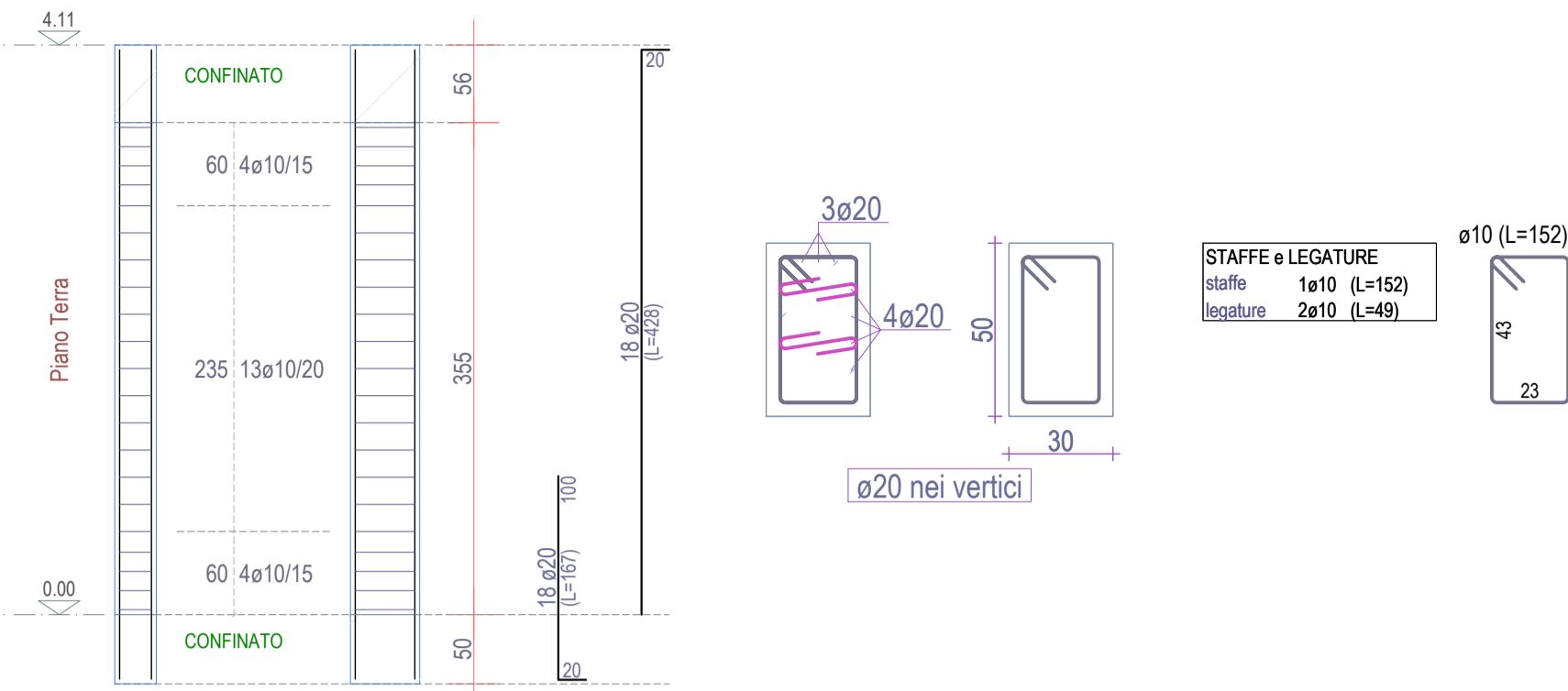
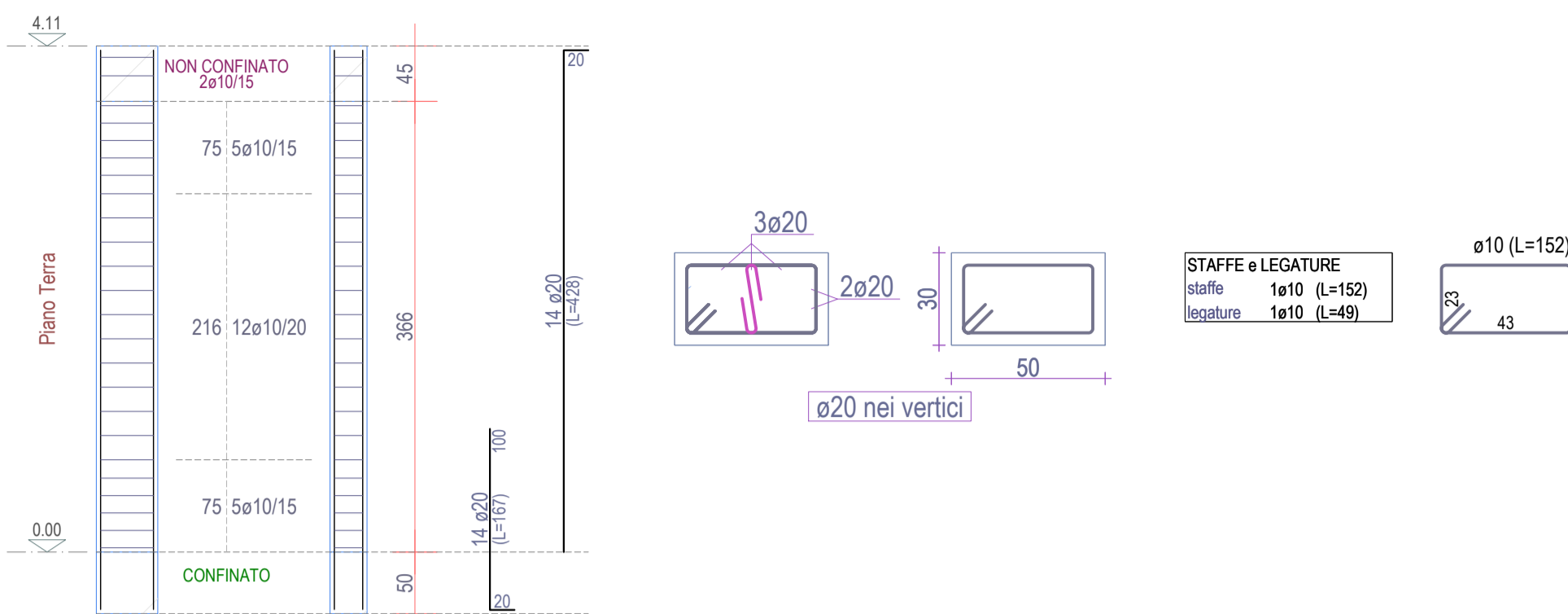


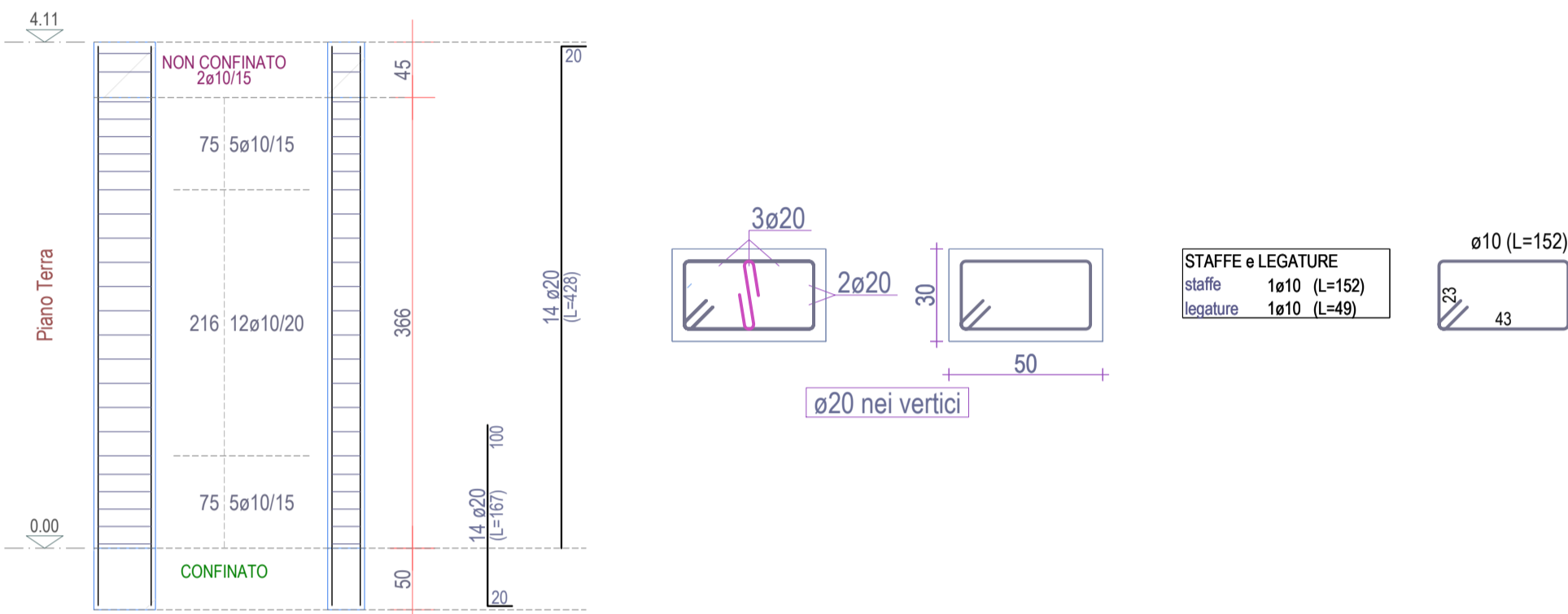
PILAISTRATA 17



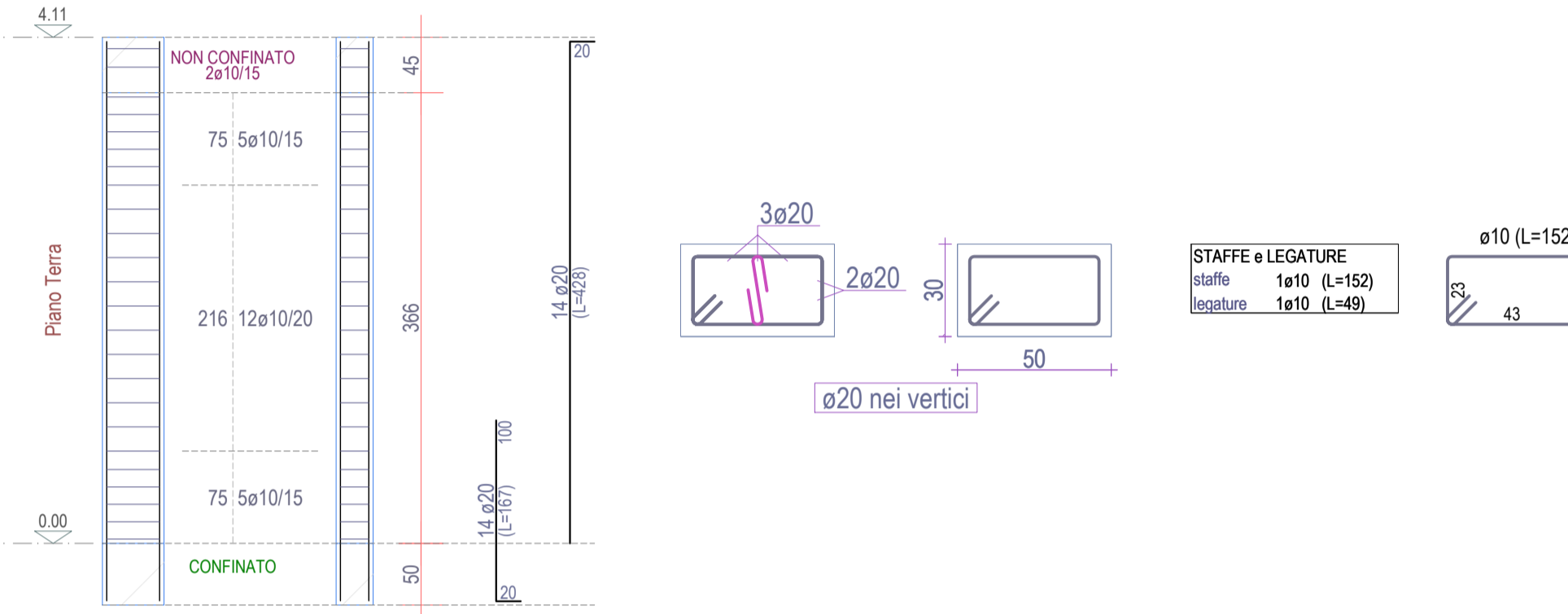
PILAISTRATA 18



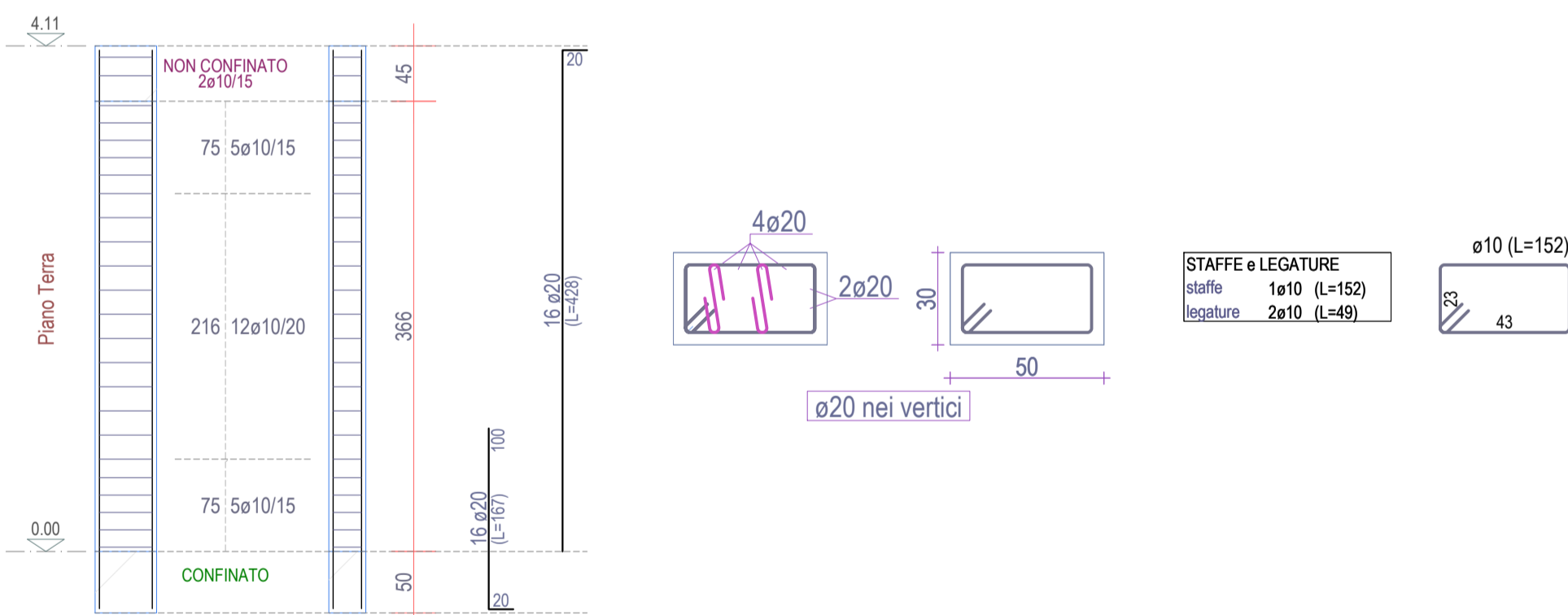
PILAISTRATA 19



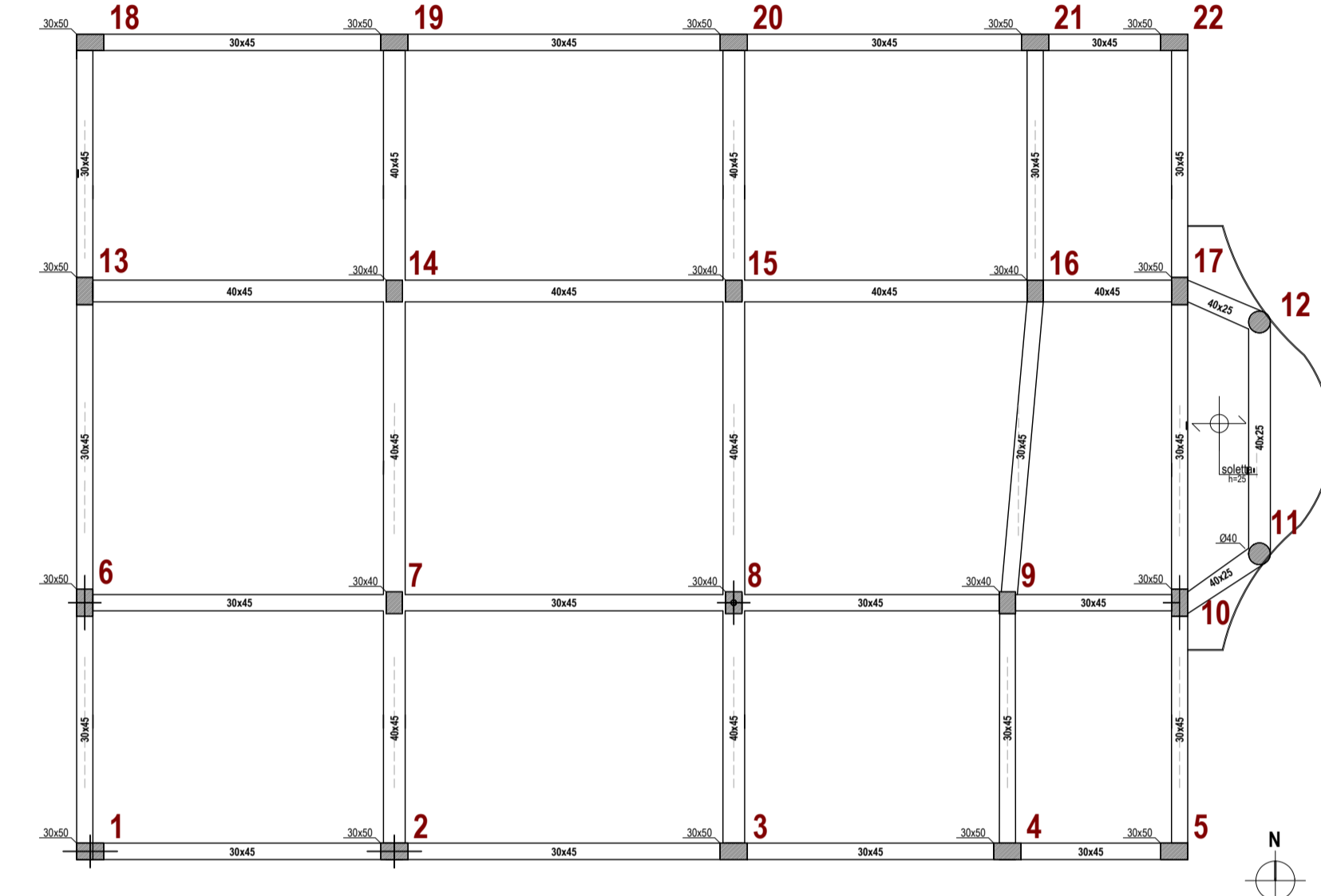
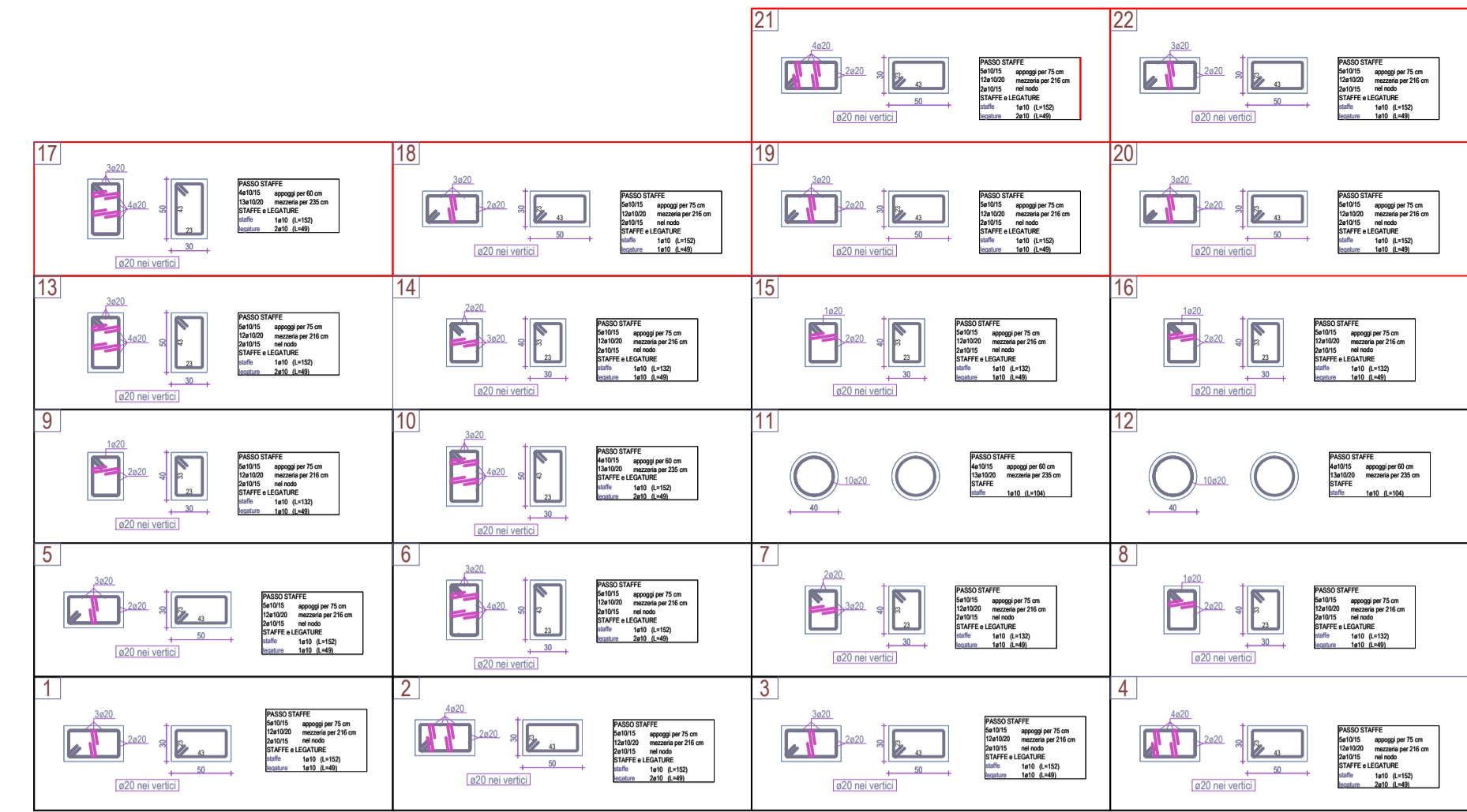
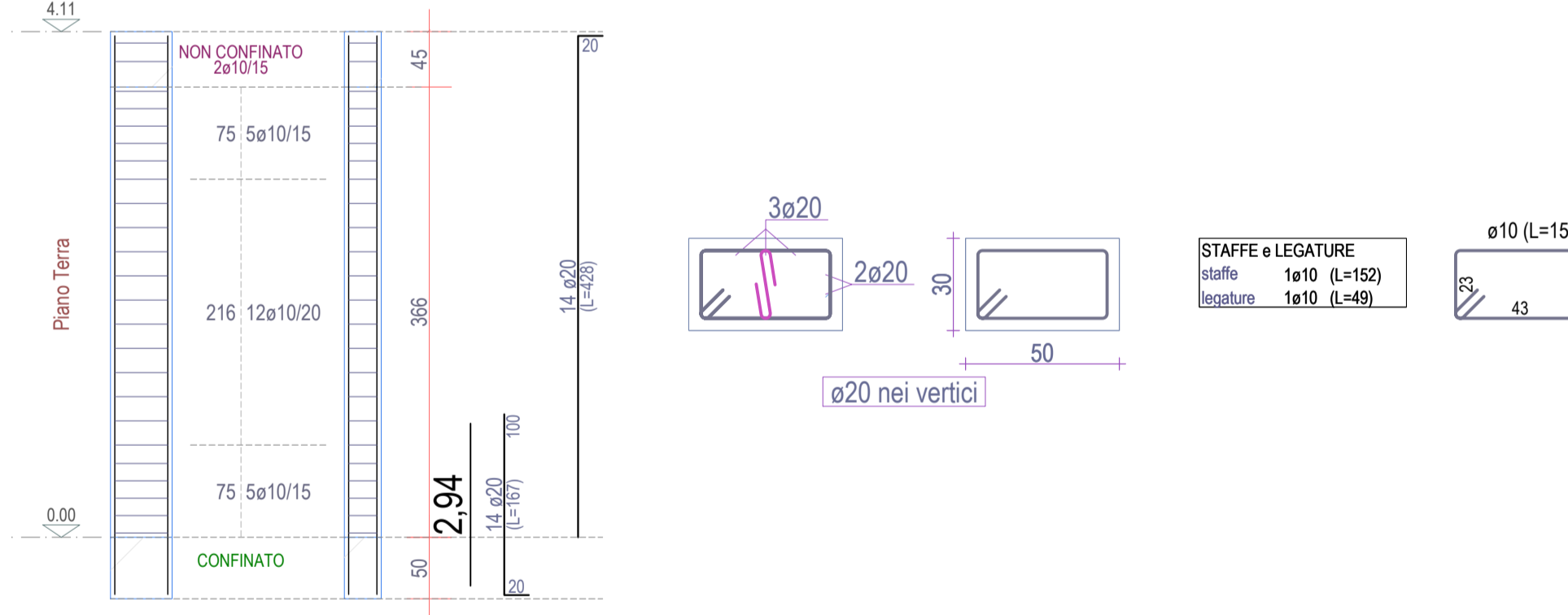
PILAISTRATA 20



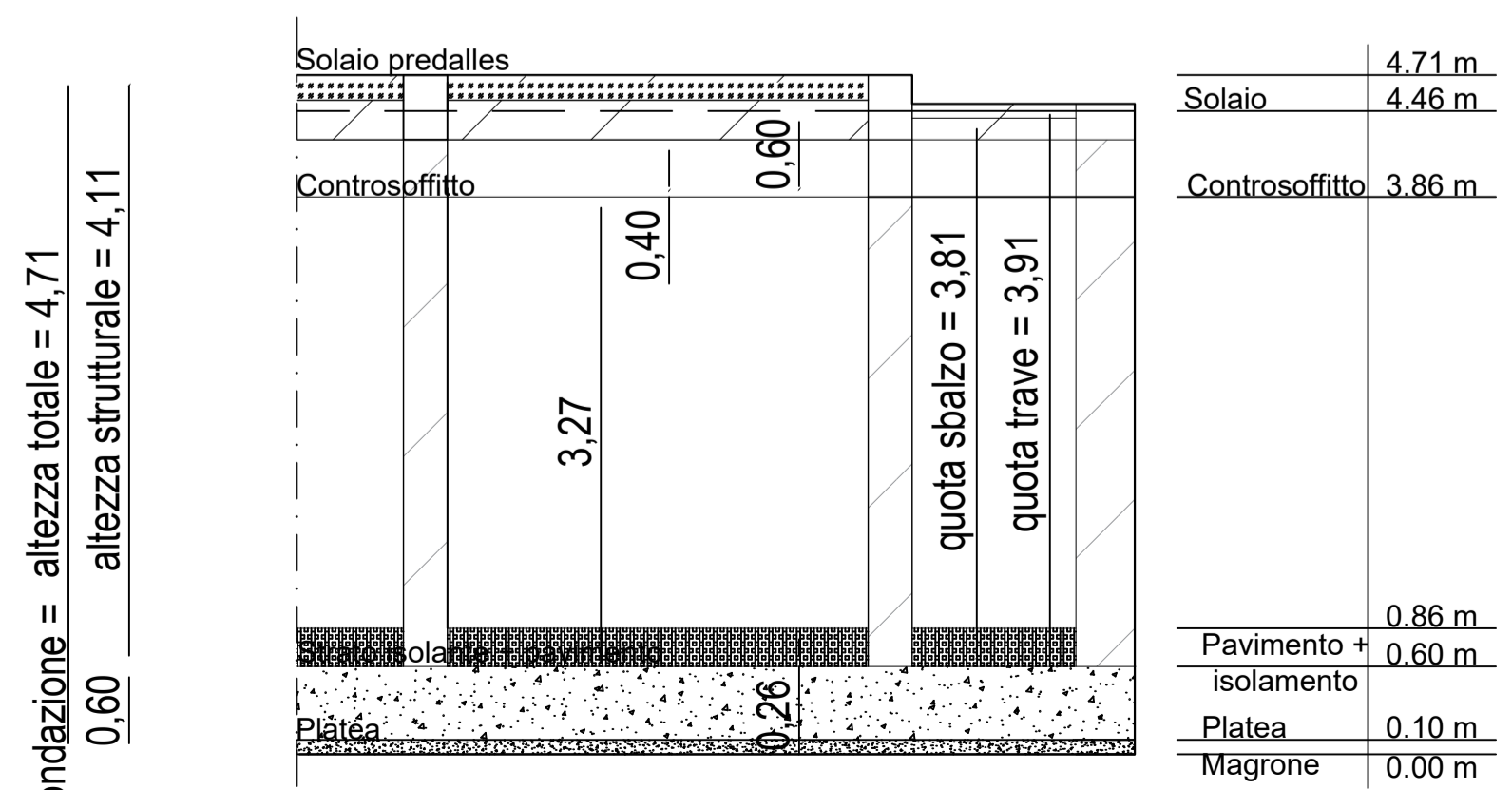
PILAISTRATA 21



PILAISTRATA 22



Particolare aggancio sbalzo esterno



	CALCESTRUZZO	ACCIAIO	COPRIFERRO	SPESORE	D INERTI	a/c	FLUIDITA'
Platea	C25/30 XC2	B450C	3.00 cm	50.00 cm	25.00 mm	0.60	S5
Travi	C25/30 XC1	B450C	3.00 cm		20.00 mm	0.65	S4
Pilastri	C25/30 XC1	B450C	3.00 cm		20.00 mm	0.65	S4
Magrone	C12/15			10.00 cm			
Solaio	C25/30	B450C		21.00+4.00 cm			
Sbalzo	C25/30	B450C		15.00 cm			

Scala pilastri 1:50
Scala sezioni 1:20

BANDO PNRR ASILI NIDO 0 - 2 ANNI
MISSIONE 4 - COMPONENTE 1 - INVESTIMENTO 1.1
AMPLIAMENTO PER REALIZZAZIONE ASILO 0 - 2

COMUNE DI SANTA LUCIA DI PIAVE
AMPLIAMENTO DELLA SCUOLA PER L'INFANZIA "V. DA FELTRE"
REALIZZAZIONE ASILO 0 - 2 ANNI

PROGETTO ESECUTIVO

TAV. ST 3.2	STRUTTURE PILASTRATE ARMATURE	Rev. 01 Ottobre 2024
-------------	-------------------------------	-------------------------

PROGETTISTA:
 Dott. Arch. Stefano Meneghini
 Dott. Ing. Carmine Pasquale

COLLABORATORE:
 Dott. in Arch. Edoardo Valvasori

consylio CONSYLIO s.r.l. - Società di Ingegneria
 Piazzetta Cesra Gasparotto, 6 - 35131 Padova (PD) - Tel/Fax 049 8072072
 www.consylio.eu - info@consylio.eu

Società Certificata:
 UNI EN ISO 9001:2015 - DASA IO-0117-05
 UNI EN ISO 14001:2015 - DASA IO-0204-01
 UNI EN ISO 45001:2018 - DASA IO-0244-01
 UNI EN ISO 22022 - DASA PDR-0223-06
 UNI CEI 11199:2023 - ICMQ 24419-06