

FUTURA

LA SCUOLA PER L'ITALIA DI DOMANI



Finanziato
dall'Unione europea
NextGeneration EU



Ministero dell'Istruzione
e del Merito



Italiadomani
Strategie e Politiche di Governo

**BANDO PNRR ASILI NIDO 0 - 2 ANNI
MISSIONE 4 - COMPONENTE 1 - INVESTIMENTO 1.1
AMPLIAMENTO PER REALIZZAZIONE ASILO 0-2**

**COMUNE DI SANTA LUCIA DI PIAVE
AMPLIAMENTO DELLA SCUOLA PER L'INFANZIA "V. DA FELTRE"
REALIZZAZIONE ASILO 0-2 ANNI**



PROGETTO ESECUTIVO

ELAB.

17

CAPITOLATO SPECIALE D'APPALTO

Rev. 00

Settembre 2024

PROGETTISTA:

Dott. Arch. Stefano Meneghini



COLLABORATORE:

Dott. in Arch. Edoardo Valvasori



"The way for global sustainability"

CONSYLIO s.r.l. - Società di Ingegneria

Piazzetta Cesira Gasparotto, 6 - 35131 Padova (PD) - Tel/ Fax 049 8072072

www.consylio.eu - info@consylio.eu

Società Certificata:

UNI EN ISO 9001:2015 - DASA IQ-0117-05

UNI EN ISO 14001:2015 - DASA IE-0824-01

UNI EN ISO 45001:2023 - DASA IS-0824-01

UNI/PdR 125:2022 - DASA IPDR-1023-06

UNI CEI 11339:2023 - ICMQ 24-01296

Piazza 28 Ottobre 1918 nr. 1

Telefono (0438) 466111

Telefax (0438) 466190

Codice fiscale: 82002770269

Partita Iva: 00670660265



COMUNE DI

SANTA LUCIA DI PIAVE

Provincia di **TREVISO**

FUTURA

**LA SCUOLA
PER L'ITALIA DI DOMANI**



Finanziato
dall'Unione europea
NextGenerationEU



Ministero dell'Istruzione
e del Merito



Italiadomani
PIANO NAZIONALE DI RIPRESA E RESILIENZA

CAPITOLO 1

OGGETTO, FORMA E AMMONTARE DELL'APPALTO - AFFIDAMENTO E CONTRATTO - VARIAZIONI DELLE OPERE

Art 1.1

OGGETTO DELL'APPALTO IN AMBITO PNRR

LINEA DI FINANZIAMENTO E ANAGRAFICA DELL'INVESTIMENTO:

- **Titolo Misura: PIANO NAZIONALE DI RIPRESA E RESILIENZA;**
- **Missione: 4;**
- **Componente: 1;**
- **Intervento: 1.1.**

La Stazione appaltante è stata ammessa al finanziamento per l'intervento in epigrafe individuato rientrando lo stesso nell'Investimento n. 1.1, nell'ambito del Piano Nazionale di ripresa e resilienza (PNRR).

L'appalto ha, dunque, per oggetto l'esecuzione di tutte le opere e provviste occorrenti per eseguire e dare completamente ultimati i lavori di: **Lavori di ampliamento della scuola per l'infanzia "V. da Feltre" - Realizzazione Asilo Nido 0-2 anni**

I lavori come sopra individuati, devono garantire la conformità al principio del DNSH (*Do No Significant Harm*) in ottemperanza a quanto stabilito dall'art. 17 del Regolamento UE 241/2021 istitutivo del Dispositivo per la ripresa e la resilienza.

L'Intervento dell'Investimento in questione rientra nel:

REGIME - 2: rispetta il principio del DNSH e non arreca danno significativo all'ambiente

Pertanto, per l'attuazione dei lavori oggetto del presente appalto si utilizzeranno **le seguenti Schede Tecniche**: Scheda 1

Le schede tecniche sono una sintesi delle informazioni operative e normative che identifichino i requisiti tassonomici, ossia i vincoli DNSH, per le attività che fanno parte degli interventi previsti dal Piano, incluse le eventuali caratteristiche di acquisto e le scelte sulle forniture.

Le schede tecniche, pertanto, identificano gli elementi di verifica dei vincoli DNSH, differenziandoli, ove applicabile, tra quelli *ante-operam* a quelli *post-operam*.

Le schede sopra menzionate contengono tutte le indicazioni utili per garantire il soddisfacimento del principio del DNSH e pertanto **L'Appaltatore si impegna a seguirle in maniera precisa e puntuale.**

La raccolta e la conservazione di tutti gli elementi di verifica è un aspetto importante in quanto permette, in caso di verifica all'Investimento in oggetto, di dimostrare la "sostenibilità ai criteri ambientali EU" dell'intervento, senza ricorrere ad altre interpretazioni.

Sono compresi, quindi, nell'appalto tutti i lavori, le prestazioni, le forniture e le provviste necessarie per dare il lavoro completamente compiuto, secondo le condizioni stabilite dal presente capitolato speciale d'appalto, con le caratteristiche tecniche, qualitative e quantitative previste dal progetto esecutivo dell'opera e relativi allegati dei quali l'Appaltatore dichiara di aver preso completa ed esatta conoscenza.

Sono altresì compresi, se recepiti dalla Stazione appaltante, i miglioramenti e le previsioni migliorative e aggiuntive contenute nell'offerta tecnica presentata dall'appaltatore, senza ulteriori oneri per la Stazione appaltante.

L'esecuzione dei lavori è sempre e comunque effettuata secondo le regole dell'arte e l'Appaltatore deve conformarsi alla massima diligenza nell'adempimento dei propri obblighi.

Ai fini dell'art. 3 comma 5 della Legge 136/2010 e s.m.i. il Codice identificativo della gara (CIG) relativo all'intervento è e il Codice Unico di Progetto (CUP) dell'intervento è **D24E22000030006**.

Il presente progetto è costituito:

- A) da interventi di Appalto Principale descritti negli Elaborati Descrittivi e Grafici, ad esclusione di quelli di cui al successivo punto B)
- B) da Interventi di Opzione Contrattuale descritti negli Elaborati Descrittivi e Grafici:

ELAB.	10.2	Quadro di Incidenza della Manodopera: Interventi Opzione Contrattuale
ELAB.	11.2	Computo Metrico Estimativo: Interventi Opzione Contrattuale
ELAB.	14.2	Elenco Prezzi Unitari: Interventi Opzione Contrattuale
ELAB.	15.2	Analisi Prezzi Unitari: Interventi Opzione Contrattuale

Art 1.2 FORMA DELL'APPALTO

Il presente appalto è dato a: **A misura** con offerta a **Unico ribasso**

Nell'appalto a corpo il corrispettivo consiste in una somma determinata, fissa ed invariabile riferita globalmente all'opera nel suo complesso ovvero alle Categorie (o Corpi d'opera) componenti.

Nell'appalto a misura, invece, il corrispettivo consiste nell'individuazione di un prezzo per ogni unità di misura di lavorazione o di opera finita, da applicare alle quantità eseguite di lavorazione o di opera. Pertanto, l'importo di un appalto a misura risulta variabile.

In linea generale, si hanno i seguenti criteri di offerta in base alla tipologia di appalto:

Tipo di appalto	Criteri di offerta
A MISURA	Offerta con unico ribasso
	Offerta a prezzi unitari
A CORPO	Offerta con unico ribasso
	Offerta a prezzi unitari
A CORPO E MISURA	Offerta a prezzi unitari

Nell'ambito della contabilizzazione di tali tipologie di appalto possono comunque contemplarsi anche eventuali somme a disposizione per lavori in economia, la cui contabilizzazione è disciplinata dal successivo articolo [Norme Generali](#) per la misurazione e valutazione dei lavori.

L'importo a base dell'affidamento per l'esecuzione delle lavorazioni (comprensivo dell'importo per l'attuazione dei Piani di Sicurezza) è sintetizzato come segue:

Quadro economico di sintesi	
a) Per lavori a CORPO	Euro 0
b) Per lavori a MISURA	Euro 600.000,00
c) Per lavori in ECONOMIA	Euro 0
Totale dei Lavori	Euro 600.000,00
<i>di cui per costi della sicurezza</i>	Euro 5.000,00

La stazione appaltante al fine di determinare l'importo di gara, ha inoltre individuato i costi della manodopera sulla base di quanto previsto all'art. 41, c. 13 e 14 del d.lgs. 36/2023., per un totale di: **193.288,64 euro**.

Ai sensi dell'articolo 41 comma 14 del D.Lgs 31.3.2023, n. 36 i costi della manodopera sopra indicati non sono ribassabili. Resta la possibilità per l'operatore economico di dimostrare che il ribasso complessivo dell'importo deriva da una più efficiente organizzazione aziendale o da sgravi contributivi che non comportano penalizzazioni per la manodopera.

Il contratto collettivo applicabile al personale dipendente impiegato nell'appalto, in conformità al comma 1 dell'art.11 del D.Lgs 31.3.2023, n. 36 è il seguente: contratto collettivo nazionale per il settore edile e affini.

Art 1.3 AMMONTARE DELL'APPALTO

Ai sensi dell'art. 108, c. 9, del d.lgs. 36/2023, l'operatore economico indica, a pena di esclusione, i costi della manodopera e gli oneri aziendali per l'adempimento delle disposizioni in materia di salute e sicurezza sui luoghi di lavoro eccetto che nelle forniture senza posa in opera e nei servizi di natura intellettuale.

Pertanto, l'importo complessivo dei lavori incluso di manodopera, oneri sicurezza aziendali (di cui all'art. 108, c. 9, del d.lgs. 36/2023) ed IVA ammonta ad Euro **660.000,00**.

L'importo di cui al precedente periodo comprende i costi della sicurezza (di cui all'art. 100, del d.lgs. 81/2008 e s.m.i.) stimati in Euro **5.000,00** (non soggetti al ribasso d'asta) e l'importo, a cui andrà applicato il ribasso d'asta, dei lavori (a misura **600.000,00**).

Sono riconosciuti, a valere sulle somme a disposizione della stazione appaltante indicate nei quadri economici dell'intervento e, ove necessario, utilizzando anche le economie derivanti dai ribassi d'asta, i maggiori costi derivanti dall'adeguamento e dall'integrazione, da parte del coordinatore della sicurezza in fase di esecuzione, del piano di sicurezza e coordinamento.

Le categorie di lavoro previste nell'appalto sono le seguenti:

a) CATEGORIA PREVALENTE

Cod.	Descrizione	Importo (Euro)		
		in cifre	in lettere	%
OG1	Edifici civili e industriali	438.287,79	Quattrocentotrentottomiladuecentoottantasette/79	73,05

b) CATEGORIE SCORPORABILI E SUBAPPALTABILI

Cod.	Descrizione	Importo (Euro)
------	-------------	----------------

		in cifre	in lettere	%
OG11	Impianti Tecnologici	161.712,21	Centosessantunmilasettecentododici/21	26,95

Si precisa che per la determinazione dei requisiti di qualificazione degli operatori economici è stata data applicazione alle decisioni assunte dal Tribunale Regionale di Giustizia Amministrativa, Sezione Autonoma di Bolzano, con sentenza N. 00062/2024 REG.PROV.COLL. N. 00238/2023 REG.RIC./alle indicazioni fornite dal Servizio Supporto Giuridico del Ministero delle Infrastrutture e dei Trasporti c.i. 2336 dell'8.4.2023.

I lavori appartenenti alla/e categoria/e diversa/e da quella prevalente con i relativi importi, sono riportati nella tabella sopra. Tali lavori sono scorporabili e, a scelta dell'appaltatore, preventivamente autorizzata dalla stazione appaltante, possono essere subappaltate secondo le condizioni del Codice degli appalti e del presente capitolato speciale.

Restano esclusi dall'appalto i lavori che la stazione appaltante si riserva di affidare in tutto od in parte ad altra ditta senza che l'Appaltatore possa fare alcuna eccezione o richiedere compenso alcuno. Si riportano in seguito le avvertenze generali contenute nel computo metrico estimativo

AVVERTENZE GENERALI

Il presente elaborato costituisce il Computo Metrico Estimativo (CME) relativo ad "AMPLIAMENTO DELLA SCUOLA PER L'INFANZIA "V. DA FELTRE" REALIZZAZIONE ASILO 0 - 2" da eseguirsi nel Comune di SANTA LUCIA DI PIAVE in Provincia di Treviso.

I prezzi unitari di seguito riportati si riferiscono ai seguenti Prezziari:

- REG VEN 2024 - Prezzario della Regione Veneto;
- DEI NC SEM1 2024 - Prezzario DEI Nuove Costruzioni 1 Semestre 2024
- DEI IMTEC SEM1 2024 - Prezzario DEI Impianti Tecnologici 1 Semestre 2024

Per le voci non rinvenute nei prezzari è stata svolta una ricerca di mercato finalizzata alla redazione di specifica Analisi Prezzi Unitari. I prezzi così desunti sono indicati con CONS xxx

Ai prezzi individuati all'interno dei prezzari ufficiali e per le voci non rinvenute nei prezzari ufficiali e oggetto di specifiche Analisi Prezzi Unitari è stata applicata una riduzione pari al 20.00% ai sensi della Delibera di Giunta Regionale della Regione Veneto n. 572 del 27 Maggio 2024, in quanto trattasi di opera che presenta caratteristiche tipologiche e utilizzo di materiali di facile reperibilità che consentono una semplicità di esecuzione, come anche riportato nella Relazione Illustrativa allegata alla D.G.R. sopra citata.

Infine, per quanto riguarda le voci di costo relative agli oneri per la sicurezza, si rimanda all'allegato B dell'elaborato "Piano di Sicurezza e Coordinamento" (ai sensi del D. Lgs. 81/08 e art. 131 del D. Lgs. 163/06).

Tutte le voci di lavorazione elencate nel presente documento comprendono le spese generali al 15% e l'utile dell'Impresa al 10% ed escludono l'IVA.

Esse devono, inoltre, intendersi incluse di fornitura e posa e comprensive di ogni tipo di accessorio ed occorrente (macchine e attrezzature) e complete di ogni tipo di finitura per consegnare l'opera, compiuta e funzionante, a perfetta regola d'arte secondo gli elaborati grafici del progetto esecutivo, anche se non specificatamente indicato, e consegnate, pronte all'uso, dopo opportuna ed accurata pulizia.

Tutte le voci di lavorazioni suddette sono incluse nell'importo contrattuale dei lavori.

Tutte le voci di lavorazione elencate devono intendersi comprese degli oneri relativi all'approvvigionamento dei materiali, al loro trasporto in cantiere e della mano d'opera specializzata e di aiuto per la posa e l'installazione di tutti i materiali.

Sono compresi i noli e/o la fornitura delle attrezzature occorrenti per il montaggio di tutti gli elementi, i noli e/o la fornitura (per tutto il tempo necessario in relazione alle lavorazioni previste nel progetto) di tutte le

opere provvisoriale (ponteggi e castelli di tiro per le intere facciate e/o altezze necessarie, trabattelli anch'essi per le altezze necessarie, gru, argani, e quant'altro necessario e/o richiesto dalla D.L.) oltre che compresi anche tutti gli oneri derivanti dall'applicazione delle disposizioni del Capitolato Speciale d'Appalto e contenute nei Regolamenti, Norme e Decreti in esso citati, nonché derivanti dall'applicazione delle direttive contenute nel Piano di Sicurezza e Coordinamento (PSC) così come stabilito dal D.Lgs. 81/08 e s.m.i.

Il presente documento deve comunque essere valutato ed interpretato congiuntamente alle altre documentazioni, elaborati grafici, relazioni tecniche.

Se non diversamente precisate nel presente documento, tutte le assistenze murarie si intendono comunque contemplate ed incluse.

Si precisa che per assistenze murarie si intende la movimentazione dei materiali, dei manufatti e delle apparecchiature dal ricevimento in cantiere alla presentazione a pie d'opera alla manovalanza in aiuto, nell'impiego di macchine e attrezzature di cantiere, nell'uso di opere provvisoriale, nell'esecuzione di forometrie, tracce e ripristini murari e non, nel murare canaline, cassette di derivazione, di quadri, di collettori, tubazioni, ecc.

Prima dell'esecuzione di ogni opera e/o manufatto, dovranno essere verificate le concordanze tra le dimensioni e le quote di progetto e le dimensioni e le quote effettivamente rilevate sul posto.

Ogni minima discordanza dovrà essere preventivamente comunicata alla D.L. alla quale compete l'eventuale decisione di rettifica.

Si precisa che ogniqualevolta venga indicato l'uso di additivi e/o prodotti aggiuntivi alle tradizionali lavorazioni, l'uso degli stessi dovrà rispettare le indicazioni di impiego, di dosaggio e le prescrizioni tecniche dettate dalle case produttrici.

Prima di ogni lavorazione dovranno essere presentati alla D.L. i prodotti che saranno impiegati, concordando con la stessa l'idoneità d'uso.

Anche per qualsiasi tipo di fornitura quali apparecchiature, materiali di finitura, lavorati e/o semilavorati, l'Impresa dovrà preventivamente presentare idonee campionature alla D.L. per l'approvazione.

Tutte le campionature dovranno essere presentate tenendo conto dei tempi decisionali, di approntamento e fornitura al fine di evitare ritardi sul programma lavori.

Si precisa che qualora fossero presenti nei documenti e negli elaborati grafici elementi discordanti e ne considerata valida la soluzione più aderente alle finalità per le quali il lavoro è stato progettato e comunque quella meglio rispondente ai criteri di ragionevolezza e di buona tecnica esecutiva.

Il CME relativo alle opere edili è stato redatto utilizzando il programma Primus che permette di utilizzare due cifre decimali applicando degli arrotondamenti.

Gioco forza, si potrebbe rilevare una lieve discrepanza di alcuni centesimi nei risultati.

Nell'opera non vi sono lavorazioni rientranti in una delle attività a maggior rischio di infiltrazione mafiosa di cui al comma 53, dell'art. 1, della L. 6.11.2012, n. 190 e ss.mm.ii., come modificato dall'art. 4-*bis*, del decreto legge 8 aprile 2020, n. 23, convertito, con modificazioni, dalla legge 5 giugno 2020, n. 40

Art. 1.4 AFFIDAMENTO E CONTRATTO

Divenuta efficace l'aggiudicazione, ai sensi dell'art. 17 c. 5 del d.lgs. 36/2023, e fatto salvo l'esercizio dei poteri di autotutela, la stipulazione del contratto di appalto ha luogo entro i successivi 60 giorni, anche in pendenza di contenzioso, salvo diverso termine:

1. previsto nel bando o nell'invito a offrire;

2. nell'ipotesi di differimento concordato con l'aggiudicatario e motivato in base all'interesse della stazione appaltante o dell'ente concedente;
3. nel caso di ricorso e a seguito di notificazione dell'istanza cautelare, il contratto non può essere stipulato nei termini sopra indicati, fino a quando non sarà pubblicato il provvedimento cautelare di primo grado o il dispositivo o la sentenza di primo grado, in caso di decisione del merito all'udienza cautelare (art. 18 c. 2, lett. a) e c. 4 del codice);
4. di contratti di importo inferiore alle soglie europee, ai sensi dell'art. 55, c. 2 del codice.

Il contratto, in ogni caso, non viene stipulato prima di 35 giorni dall'invio dell'ultima delle comunicazioni del provvedimento di aggiudicazione.

Decorsi inutilmente i termini per la stipulazione del contratto, **nei casi di inerzia del RUP**, il responsabile o l'unità organizzativa di cui all'articolo 2, comma 9-bis, della legge 7 agosto 1990, n. 241, titolare del potere sostitutivo, d'ufficio o su richiesta dell'interessato, **esercita il potere sostitutivo entro un termine pari alla metà di quello originariamente previsto, al fine di garantire il rispetto dei tempi di attuazione di cui al PNRR nonché al PNC** e ai programmi cofinanziati dai fondi strutturali dell'Unione Europea. In questi casi al momento della stipulazione, il contratto diviene immediatamente efficace.

Se il contratto non viene stipulato nei termini sopra indicati, per fatto imputabile alla stazione appaltante, l'aggiudicatario può sciogliersi da ogni vincolo contrattuale o far constatare il silenzio inadempimento mediante atto notificato. In tal caso all'aggiudicatario non spetta alcun indennizzo, salvo il rimborso delle spese contrattuali.

L'aggiudicazione può essere sempre revocata nel caso di mancata stipula del contratto nel termine fissato per fatto imputabile all'aggiudicatario.

Laddove previsto, il contratto è sottoposto alla condizione risolutiva dell'esito negativo della sua approvazione, da effettuarsi entro 30 giorni dalla stipula. Decorso tale termine, il contratto si intende approvato.

Al momento della stipula del contratto l'appaltatore è tenuto a versare un'imposta da bollo di euro 120. Il valore dell'imposta di bollo è determinato dalla tabella A dell'allegato I.4 del codice, di seguito riportata.

Fascia di importo contratto (valori in euro)	Imposta (valori in euro)
< 40.000	esente
≥ 40.000 < 150.000	40
≥ 150.000 < 1.000.000	120
≥ 1.000.000 < 5.000.000	250
≥ 5.000.000 < 25.000.000	500
≥ 25.000.000	1000

Art. 1.5 – ONERI E OBBLIGHI DEL PNRR A CARICO DELL'APPALTATORE

L'Appaltatore è tenuto al rispetto delle norme e degli obblighi previsti dal Piano Nazionale per la Resistenza e Resilienza:

- rispettare le indicazioni in relazione ai principi orizzontali di cui all'art. 5 del Reg. (UE) 2021/241 ossia il principio del "Non arrecare un danno significativo – Do No Significant Harm" (di seguito, "DNSH") a norma del Regolamento (UE) 2021/241 del Parlamento europeo e del Consiglio del 12 febbraio 2021, i principi del climatico e digitale, la parità di genere, la valorizzazione dei giovani;
- rispettare tutte le specifiche disposizioni applicabili agli appalti finanziati, in tutto o in parte, con le risorse PNRR, al fine di contribuire alla parità di genere e alle pari opportunità;
- i principi trasversali previsti dal PNRR, quali, tra l'altro, il principio del contributo all'obiettivo climatico e digitale (c.d. tagging);
- garantire, anche attraverso la trasmissione di relazioni periodiche sullo stato di avanzamento della prestazione, la condivisione di tutte le informazioni ed i documenti necessari, anche al fine di consentire all'Amministrazione di comprovare il conseguimento dei target e delle milestone associati al progetto e di garantire un'informazione tempestiva degli eventuali ritardi nell'attuazione delle attività oggetto del Contratto.

L'Appaltatore è tenuto a rispettare gli obblighi in materia contabile adottato dal Soggetto Attuatore, conformemente a quanto previsto dalla Circolare MEF-RGS n. 9 del 10 febbraio 2022, nel rispetto del principio di sana gestione finanziaria secondo quanto disciplinato nel Regolamento finanziario (UE, EURATOM)

2018/1046 e nell'articolo 22 del Regolamento (UE) 2021/241, in particolare in materia di prevenzione dei conflitti di interessi, delle frodi, della corruzione e di recupero e restituzione dei fondi che sono stati indebitamente assegnati, attraverso l'adozione di un sistema di codificazione contabile adeguata e informatizzata per tutte le transazioni relative agli Interventi per assicurare la tracciabilità dell'utilizzo delle risorse del PNRR.

L'Appaltatore è tenuto a rispettare l'obbligo di comprovare il conseguimento dei target e delle milestone associati all'intervento con la produzione di tutta la documentazione probatoria pertinente

L'Appaltatore si obbliga a manlevare il Soggetto Attuatore da tutti i danni diretti e indiretti che possano derivare dall'inadempimento o ritardato adempimento delle attività, quali la perdita del finanziamento assegnato dall'Unione europea per mancato rispetto dei vincoli temporali assunti dallo Stato Italiano.

L'Appaltatore non dovrà altresì concorrere ad attività che comportino irregolarità essenziali non sanabili oppure violare leggi, regolamenti e disposizioni amministrative vigenti.

Si dà atto che in sede di presentazione dell'offerta, il concorrente ha dichiarato che per l'esecuzione del contratto o per la realizzazione di attività ad esso connesse o strumentali è necessario provvedere a nuove assunzioni e si è impegnato ad assicurare

- una quota pari al ...per cento [di occupazione giovanile
 - una quota pari al ... per cento di occupazione femminile
- come richiesto dalla documentazione di gara.

La prova di avvenuta esecuzione di tale adempimento dovrà essere fornita al Comune entro 10 giorni dalla data di consegna dei lavori.

oppure

Si dà atto che in sede di presentazione dell'offerta, il concorrente ha dichiarato che nella realizzazione dei lavori sarà impiegato esclusivamente personale già alle proprie dipendenze e che quindi che non sono necessarie nuove assunzioni per l'esecuzione del contratto o per la realizzazione di attività ad esso connesse o strumentali e si è impegnato a mettere a disposizione del committente tutta la documentazione che dovesse richiesta ai fini della verifica per la verifica di tale impegno.

per i soli operatori economici che occupano un numero pari o superiore a quindici dipendenti e non superiore a cinquanta, non tenuti alla redazione del rapporto sulla situazione del personale,

l'appaltatore, ai sensi del comma 3 dell'art. 47 del decreto legge 31 maggio 2021, n. 77, convertito, con modificazioni, dalla legge 29 luglio 2021, n. 108 è tenuto, entro sei mesi dalla conclusione del contratto, a consegnare alla stazione appaltante una relazione di genere sulla situazione del personale maschile e femminile in ognuna delle professioni ed in relazione allo stato di assunzioni, della formazione, della promozione professionale, dei livelli, dei passaggi di categoria o di qualifica, di altri fenomeni di mobilità, dell'intervento della Cassa integrazione guadagni, dei licenziamenti, dei prepensionamenti e pensionamenti, della retribuzione effettivamente corrisposta. L'operatore economico è altresì tenuto a trasmettere la relazione alle rappresentanze sindacali aziendali e alla consigliera e al consigliere regionale di parità

La mancata produzione della relazione comporta l'applicazione delle penali di cui all'articolo 47, comma 6, del decreto-legge 31 maggio 2021, n. 77, convertito, con modificazioni, dalla legge 29 luglio 2021, n. 108, da commisurarsi in base alla gravità della violazione e proporzionali rispetto all'importo del contratto o alla prestazione dello stesso, nonché l'impossibilità di partecipare in forma singola ovvero associata

per i soli operatori economici che occupano un numero di dipendenti pari o superiore a quindici e non superiore a cinquanta,

Si dà atto che l'appaltatore ha dichiarato in sede di partecipazione alla gara di non aver omesso nei dodici mesi precedenti al termine di presentazione dell'offerta di produrre alla stazione appaltante di un precedente contratto d'appalto, finanziato in tutto o in parte con i fondi del PNRR o del PNC, la relazione di cui all'articolo 47, comma 3 del decreto legge n. 77 del 2021.

La violazione dell'obbligo di cui al comma precedente determina, altresì, l'impossibilità per l'operatore economico di partecipare, in forma singola ovvero in raggruppamento temporaneo, per un periodo di dodici mesi, ad ulteriori procedure di affidamento afferenti agli investimenti pubblici finanziati con le risorse derivanti da PNRR e PNC.

per gli operatori economici che occupano un numero pari o superiore a quindici dipendenti

l'appaltatore, ai sensi dell'articolo 47, comma 3-bis, del decreto legge 31 maggio 2021, n. 77, convertito, con modificazioni, dalla legge 29 luglio 2021, n. 108, è tenuto, entro sei mesi dalla conclusione del contratto, a consegnare alla stazione appaltante una relazione che chiarisca l'avvenuto assolvimento degli obblighi previsti a carico delle imprese dalla legge 12 marzo 1999, n. 68, e illustri eventuali sanzioni e provvedimenti imposti a carico delle imprese nel triennio precedente la data di scadenza della presentazione delle offerte. L'operatore economico è altresì tenuto a trasmettere la relazione alle rappresentanze sindacali aziendali.

La mancata produzione della relazione comporta l'applicazione delle penali di cui all'articolo 47, comma 6, del decreto-legge 31 maggio 2021, n. 77, convertito, con modificazioni, dalla legge 29 luglio 2021, n. 108, da commisurarsi in base alla gravità della violazione e proporzionali rispetto all'importo del contratto o alla prestazione dello stesso

per i soli operatori economici che occupano un numero di dipendenti pari o superiore a quindici e non superiore a cinquanta,

Si dà atto che l'appaltatore ha dichiarato in sede di partecipazione alla gara di non aver omesso nei dodici mesi precedenti al termine di presentazione dell'offerta di produrre alla stazione appaltante di un precedente contratto d'appalto, finanziato in tutto o in parte con i fondi del PNRR o del PNC, la relazione di cui all'articolo 47, comma 3 del decreto legge n. 77 del 2021.

per i soli operatori economici che occupano un numero di dipendenti oltre a cinquanta,

Si dà atto che l'appaltatore ha presentato, in sede di gara, il rapporto sulla situazione del personale ai sensi dell'art. 47, comma 2, del D.L. 77/2021 e la dichiarazione con cui si impegna a riservare all'occupazione giovanile e femminile almeno il 30 per cento delle assunzioni necessarie all'esecuzione dell'appalto, ai sensi del comma 4 del medesimo articolo".

Rispetto alle finalità relative alle pari opportunità, generazionali e di genere e di promozione dell'inclusione lavorativa delle persone disabili, di cui all'art. 47 del D.L. 77/2021, come modificato dalla legge di conversione n. 108/2021, si dà atto che alla luce delle caratteristiche peculiari dell'affidamento, così come puntualmente specificate nel capitolato speciale d'appalto, il Comune si è avvalso delle deroghe ammesse dal comma 7 del medesimo art. 47, stabilendo che l'appalto di cui al presente contratto è escluso dall'inserimento delle clausole previste dai commi 4 e 5 dello stesso articolo.

Art. 1.6

FORMA E PRINCIPALI DIMENSIONI DELLE OPERE

La forma e le dimensioni delle opere, oggetto dell'appalto, risultano dai disegni allegati al contratto, redatti in conformità alle norme UNI vigenti in materia. Inoltre tutte le indicazioni di grandezza presenti sugli elaborati di progetto sono conformi alle norme [UNI CEI ISO 80000-1](#) e [UNI CEI ISO 80000-6](#).

Art. 1.7

MODIFICHE E VARIANTI IN CORSO DI ESECUZIONE

Il contratto di appalto, ai sensi dell'art. 120 del d.lgs. 36/2023, viene modificato senza ricorrere ad una nuova procedura di affidamento se:

a. le modifiche sono previste in clausole precise ed inequivocabili nei documenti di gara iniziali (anche in clausole di opzione);

b. si rendono necessari lavori supplementari non inclusi nell'appalto iniziale per i quali un cambiamento del contraente risulta impraticabile per motivi economici o tecnici, o comportamenti notevoli disagi o un incremento dei costi per la stazione appaltante – *in questo caso il contratto può essere modificato solo se l'aumento di prezzo non eccede il 50% del valore del contratto iniziale (la limitazione si applica al valore di ciascuna modifica nel caso di più modifiche successive);*

c. si rendono necessarie modifiche in corso di esecuzione a causa di circostanze imprevedibili da parte della stazione appaltate denominate varianti in corso d'opera. Rientrano in queste circostanze nuove disposizioni legislative o regolamentari o provvedimenti sopravvenuti di autorità o enti preposti alla tutela di interessi rilevanti – *in questo caso il contratto può essere modificato solo se l'aumento di prezzo non eccede il 50% del valore del contratto iniziale (la limitazione si applica al valore di ciascuna modifica nel caso di più modifiche successive);*

d. un nuovo contraente sostituisce l'aggiudicatario dell'appalto nel caso di:

- modifiche soggettive implicanti la sostituzione del contraente originario previste in clausole chiare, precise ed inequivocabili nei documenti di gara;
- successione di un altro operatore economico (che soddisfi gli iniziali criteri di selezione) per causa di morte o insolvenza o a seguito di ristrutturazioni societarie dell'aggiudicatario, purché ciò non implichi ulteriori modifiche sostanziali al contratto e non sia finalizzato ad eludere l'applicazione del codice (salvo art. 124 del codice);

- assunzione degli obblighi del contraente principale da parte della stazione appaltante nei confronti dei suoi subappaltatori.

e. il valore della modifica è al di sotto delle soglie di rilevanza europea di cui all'art. 14 del codice;

f. il valore della modifica⁽¹⁾ è < 15 % del valore iniziale del contratto.

g. le modifiche non sono sostanziali⁽²⁾.

Le modifiche e le varianti sono autorizzate dal RUP secondo quanto previsto dall'ordinamento della stazione appaltante, senza necessità di procedere ad una nuova procedura di affidamento e purchè la struttura del contratto e l'operazione economica ad esso collegata rimangano inalterate.

Se in corso di esecuzione si rende necessario un aumento o una diminuzione delle prestazioni fino a concorrenza di 1/5 dell'importo contrattuale⁽³⁾, la stazione appaltante può imporre all'appaltatore l'esecuzione delle prestazioni alle condizioni originariamente previste. In questo caso l'appaltatore non può far valere la risoluzione del contratto.

Il contratto è sempre modificabile ai sensi dell'art. 9⁽⁴⁾ del codice e nel rispetto delle clausole di rinegoziazione. Nel caso in cui queste non siano previste, la richiesta di rinegoziazione va avanzata senza ritardo e non giustifica, di per sé, la sospensione dell'esecuzione del contratto. Il RUP provvede a formulare la proposta di un nuovo accordo entro un termine non superiore a 3 mesi. Nel caso in cui non si pervenga al nuovo accordo entro un termine ragionevole, la parte svantaggiata può agire in giudizio per ottenere l'adeguamento del contratto all'equilibrio originario, salva la responsabilità per la violazione dell'obbligo di rinegoziazione.

Nei casi di modifica del contratto previsti alle lettere b) e c), la stazione appaltante pubblica un avviso di intervenuta modifica sulla Gazzetta ufficiale della Repubblica italiana.

Il RUP comunica e trasmette all'ANAC le modifiche o varianti in corso d'opera del contratto individuati. Nel caso in cui l'ANAC accerti l'illegittimità della variante in corso d'opera approvata, esercita i poteri di cui all'art. 222 del codice. In caso di inadempimento agli obblighi di comunicazione e trasmissione delle modifiche e delle varianti in corso d'opera previsti dall'allegato II.14⁽⁵⁾ del codice, si applicano le sanzioni amministrative pecuniarie di cui all'art. 222, c. 13 del codice.

Le variazioni sono valutate in base ai prezzi di contratto ai sensi dell'allegato II.14 art. 5 c.7 e 8, tuttavia, se comportano categorie di lavorazioni non previste o si debbano impiegare materiali per i quali non risulta fissato il prezzo contrattuale, si provvede alla formazione di nuovi prezzi. I nuovi prezzi delle lavorazioni o materiali sono valutati:

- desumendoli dai prezzi di cui all'art. 41 del codice, ove esistenti;
- ricavandoli totalmente o parzialmente da nuove analisi effettuate avendo a riferimento i prezzi elementari di mano d'opera, materiali, noli e trasporti alla data di formulazione dell'offerta, attraverso un contraddittorio tra il direttore dei lavori e l'esecutore, e approvati dal RUP.

Qualora dai calcoli effettuati risultino maggiori spese rispetto alle somme previste nel quadro economico, i prezzi, prima di essere ammessi nella contabilità dei lavori, sono approvati dalla stazione appaltante, su proposta del RUP.

Se l'esecutore non accetta i nuovi prezzi così determinati e approvati, la stazione appaltante può ingiungergli l'esecuzione delle lavorazioni o la somministrazione dei materiali sulla base di detti prezzi, comunque ammessi nella contabilità; ove l'esecutore non iscriva riserva negli atti contabili, i prezzi si intendono definitivamente accettati.

CAPITOLO 2

DISPOSIZIONI PARTICOLARI RIGUARDANTI L'APPALTO

Art. 2.1

OSSERVANZA DEL CAPITOLATO SPECIALE D'APPALTO E DI PARTICOLARI DISPOSIZIONI DI LEGGE

L'appalto è soggetto all'esatta osservanza di tutte le condizioni stabilite nel presente Capitolato Speciale d'Appalto e nel Capitolato Generale d'Appalto.

Le attività oggetto d'appalto si **svolgeranno in conformità a quanto stabilito dalla normativa europea e nazionale.**

L'Appaltatore è tenuto alla piena e diretta osservanza di tutte le norme vigenti derivanti sia da leggi che da decreti, circolari e regolamenti con particolare riguardo ai regolamenti edilizi, d'igiene, di pulizia urbana, dei cavi stradali, alle norme sulla circolazione stradale, a quelle sulla sicurezza ed igiene del lavoro vigenti al momento dell'esecuzione delle opere (sia per quanto riguarda il personale dell'Appaltatore stesso, che di eventuali subappaltatori, cottimisti e lavoratori autonomi), alle disposizioni impartite dalle AUSL, alle norme CEI, UNI, CNR.

È tenuto, altresì, all'osservanza del:

- **Regolamento UE 852/2020;**
- **Regolamento UE 241/2021** istitutivo del Dispositivo per la ripresa e la resilienza (PNRR);
- **Comunicazione della Commissione** Orientamenti tecnici sull'applicazione del principio «non arrecare un danno significativo» a norma del regolamento sul dispositivo per la ripresa e la resilienza **2021/C 58/01;**
- **Guida Operativa⁽¹⁾** relativa al rispetto del principio di non arrecare danno significativo all'ambiente (DNSH).

Dovranno inoltre essere osservate le disposizioni di cui al d.lgs. 9 aprile 2008, n. 81 e s.m.i., in materia di tutela della salute e della sicurezza nei luoghi di lavoro, di segnaletica di sicurezza sul posto di lavoro, nonché le disposizioni di cui al d.P.C.M. 1 marzo 1991 e s.m.i. riguardanti i "limiti massimi di esposizione al rumore negli ambienti abitativi e nell'ambiente esterno", alla legge 447/95 e s.m.i (Legge quadro sull'inquinamento acustico) e relativi decreti attuativi, al d.m. 22 gennaio 2008, n. 37 e s.m.i. (Regolamento concernente ...attività di installazione degli impianti all'interno degli edifici), al d.lgs. 03 aprile 2006, n. 152 e s.m.i. (Norme in materia ambientale) e alle altre norme vigenti in materia.

Art. 2.2

CLAUSOLA SOCIALE - PARI OPPORTUNITÀ E INCLUSIONE LAVORATIVA

In conformità all'art. 57 del d.lgs. 36/2023, la stazione appaltante è tenuta ad inserire nel bando di gara specifiche clausole sociali con le quali sono richieste, come requisiti necessari dell'offerta, misure orientate a garantire le pari opportunità generazionali, di genere e di inclusione lavorativa per le persone con disabilità o svantaggiate, la stabilità occupazionale del personale impiegato, nonché l'applicazione dei contratti collettivi nazionali e territoriali di settore.

Con riferimento ai CCNL la norma prevede che la stazione appaltante tenga conto dei contratti stipulati dalle associazioni dei datori e dei prestatori di lavoro comparativamente più rappresentative sul piano nazionale e di quelli il cui ambito di applicazione sia strettamente connesso con l'attività oggetto dell'appalto o della concessione svolta dall'impresa anche in maniera prevalente, nonché a garantire le stesse tutele economiche e normative per i lavoratori in subappalto rispetto ai dipendenti dell'appaltatore e contro il lavoro irregolare.

L'appaltatore garantisce, quindi, l'applicazione del contratto collettivo nazionale e territoriale (o dei contratti collettivi nazionali e territoriali di settore) per i propri lavoratori e per quelli in subappalto.

Le attività oggetto del presente Capitolato Speciale d'appalto soddisfano le finalità relative alle pari opportunità, generazionali e di genere secondo quanto stabilito dal d.lgs. 198/2006 (*Codice delle pari opportunità tra uomo e donna*), oltre a promuovere l'inclusione lavorativa delle persone disabili, in ottemperanza agli obblighi previsti dalla Legge 12 marzo 1999, n. 68 (*Norma per il diritto al lavoro dei disabili*).

L'appaltatore presenta a questa Stazione appaltante:

- copia dell'ultimo rapporto relativo alla situazione del personale maschile e femminile (art. 1, c. 1, Allegato II.3 del codice), ai sensi dell'art. 46 d.lgs. 198/2006, conforme a quello trasmesso alle rappresentanze sindacali aziendali e alla consigliera e al consigliere regionale di parità;
- dichiarazione, a firma del legale rappresentante dell'impresa aggiudicataria, attestante la regolarità alle norme che disciplinano il diritto al lavoro delle persone con disabilità nel rispetto degli obblighi previsti dalla L 68/1999.

L'appaltatore si impegna, altresì, ad adempiere all'obbligo previsto dall'art. 1, c. 4, Allegato II.3 del codice di riservare qualora per l'esecuzione del contratto o per la realizzazione di attività ad esso connesse o strumentali, sia necessario provvedere a nuove assunzioni sia all'occupazione giovanile che all'occupazione femminile una quota di assunzioni pari ad almeno il 30% di quelle necessarie per l'esecuzione del contratto o per la realizzazione di attività ad esso connesse o strumentali; come previsto dal suddetto dl n. 77/2021

Art. 2.3 PRINCIPIO DEL DNSH

Le attività finanziate dal PNRR e oggetto del presente Capitolato Speciale d'appalto devono soddisfare il principio del DNSH, ovvero non devono arrecare danno significativo all'ambiente.

Tutte le misure del PNRR debbano essere sottoposte alla verifica del rispetto di tale principio attraverso la valutazione DNSH che dovrà essere effettuata per ogni intervento: *ex-ante, in itinere, ex-post*.

Il principio del DNSH è stato codificato all'interno della disciplina europea - **Regolamento UE 852/2020** - ed il rispetto dello stesso rappresenta fattore determinante per l'accesso ai finanziamenti dell'RRF (le misure devono concorrere per il 37% delle risorse alla transizione ecologica).

Il Regolamento UE stila una Tassonomia ovvero una classificazione delle attività economiche (NACE) che contribuiscono in modo sostanziale alla mitigazione e all'adattamento ai cambiamenti climatici o che non causino danni significativi a nessuno dei sei obiettivi ambientali individuati nell'accordo di Parigi (Green Deal europeo).

Un'attività economica può arrecare un danno significativo:

1. **alla mitigazione dei cambiamenti climatici:** se conduce a significative emissioni di gas a effetto serra;
2. **all'adattamento ai cambiamenti climatici:** se comporta un maggiore impatto negativo del clima attuale e del clima futuro, sulla stessa o sulle persone, sulla natura o sui beni;
3. **all'uso sostenibile o alla protezione delle risorse idriche e marine:** se nuoce al buono stato o al buon potenziale ecologico di corpi idrici, comprese le acque di superficie e sotterranee; o nuoce al buono stato ecologico delle acque marine;
4. **all'economia circolare, inclusa la prevenzione, il riutilizzo ed il riciclaggio dei rifiuti:** se conduce a inefficienze significative nell'uso dei materiali o nell'uso diretto o indiretto di risorse naturali, quali le fonti energetiche non rinnovabili, le materie prime, le risorse idriche e il suolo, in una o più fasi del ciclo di vita dei prodotti, anche in termini di durabilità, riparabilità, possibilità di miglioramento, riutilizzabilità o riciclabilità dei prodotti; comporta un aumento significativo della produzione, dell'incenerimento o dello smaltimento dei rifiuti, ad eccezione dell'incenerimento di rifiuti pericolosi non riciclabili;
5. **alla prevenzione e riduzione dell'inquinamento:** se comporta un aumento significativo delle emissioni di sostanze inquinanti nell'aria, nell'acqua o nel suolo rispetto alla situazione esistente prima del suo avvio;
6. **alla protezione e al ripristino di biodiversità e degli ecosistemi:** se nuoce in misura significativa alla buona condizione e alla resilienza degli ecosistemi o nuoce allo stato di conservazione degli habitat e delle specie, comprese quelli di interesse per l'Unione.

Al riguardo, il Ministero dell'Economia e delle finanze fornisce una **guida operativa⁽¹⁾** per il rispetto del principio del DNSH il tutto per dare supporto ai soggetti attuatori delle misure PNRR.

L'appalto dovrà quindi, rispettare le condizioni stabilite nella su citata Guida Operativa.

La guida operativa si compone di:

- **mappatura delle misure del PNRR** - una mappatura (tra investimenti del PNRR e le schede tecniche) delle singole misure del PNRR rispetto alle "aree di intervento" che hanno analoghe implicazioni in termini di vincoli DNSH (es. edilizia, cantieri, efficienza energetica);

- **schede di autovalutazione dell'obiettivo di mitigazione dei cambiamenti climatici per ciascun investimento** – contengono l'autovalutazione riguardo l'impatto della riforma o investimento su ciascuno dei 6 obiettivi ambientali, che le amministrazioni hanno condiviso con la Commissione Europea;
- **schede tecniche relative a ciascun settore di intervento** – forniscono una sintesi delle informazioni operative e normative che identificano i requisiti tassonomici, ossia i vincoli DNSH e i possibili elementi di verifica;
- **Checklist di verifica e controllo⁽²⁾ – Scheda n. 1** per ciascun settore di intervento dovranno essere effettuati dei controlli *in itinere* individuando la documentazione da predisporre per provare il rispetto del DNSH.
- **appendice 1** - della Metodologia per lo svolgimento dell'analisi dei rischi climatici come da Framework dell'Unione Europea (Appendice A, del Regolamento Delegato (UE) che integra il regolamento (UE) 2020/852 del Parlamento europeo e del Consiglio.

La Stazione Appaltante, in qualità di soggetto attuatore della misura PNRR ha preliminarmente effettuato richiami e indicazioni negli atti di gara - qui da intendersi conosciuti e recepiti dall'aggiudicatario - per assicurare il rispetto dei vincoli DNSH, definendo la documentazione necessaria per eventuali controlli e verifiche *ex ante* ed *ex post*.

Per la realizzazione dei lavori oggetto del presente appalto dovranno essere rispettate, quindi, le indicazioni riportate nelle Schede Tecniche individuate nell'articolo **Oggetto dell'Appalto (PNRR)**.

La Stazione appaltante, di concerto con l'Appaltatore, garantisce il rispetto dell'obbligo di comprovare il conseguimento dei **Target e Milestone⁽³⁾** associati all'intervento.

L'elaborazione della relazione DNSH⁽⁴⁾ e la produzione della documentazione probatoria pertinente è elemento necessario a dimostrare la sostenibilità ai criteri ambientali EU dell'intervento, senza ricorrere ad altre interpretazioni.

Per la violazione del rispetto delle condizioni per la conformità al principio del DNSH, saranno applicate le **Penali** di cui al presente Capitolato.

Art. 2.4

DOCUMENTI CHE FANNO PARTE DEL CONTRATTO E DISCORDANZE

Sono parte integrante del contratto di appalto, oltre al presente Capitolato speciale d'appalto, il Capitolato generale d'appalto, di cui al d.m. 145/2000 per quanto non in contrasto con il presente capitolato o non previsto da quest'ultimo, e la seguente documentazione:

Elaborati di Progetto esecutivo.

Alcuni documenti sopra elencati possono anche non essere materialmente allegati, fatto salvo il capitolato speciale d'appalto e l'elenco prezzi unitari, purché conservati dalla stazione appaltante e controfirmati dai contraenti.

Sono contrattualmente vincolanti per le Parti le leggi e le norme vigenti in materia di lavori pubblici e in particolare:

- il Codice dei contratti - d.lgs. n. 36/2023;
- 1 le leggi, i decreti, i regolamenti e le circolari ministeriali emanate e vigenti alla data di esecuzione dei lavori nonché le norme vincolanti in specifici ambiti territoriali, quali la Regione, Provincia e Comune in cui si eseguono le opere oggetto dell'appalto;
- 2 le norme tecniche emanate da C.N.R., U.N.I., C.E.I.

Qualora uno stesso atto contrattuale dovesse riportare delle disposizioni di carattere discordante, l'appaltatore ne farà oggetto d'immediata segnalazione scritta alla stazione appaltante per i conseguenti provvedimenti di modifica.

In caso di discordanza tra i vari elaborati di progetto vale la soluzione più aderente alle finalità per le quali il lavoro è stato progettato e comunque quella meglio rispondente ai criteri di ragionevolezza e di buona tecnica esecutiva.

ovvero

Se le discordanze dovessero riferirsi a caratteristiche di dimensionamento grafico, saranno di norma ritenute valide le indicazioni riportate nel disegno con scala di riduzione minore. In ogni caso dovrà ritenersi nulla la disposizione che contrasta o che in minor misura collima con il contesto delle norme e disposizioni riportate nei rimanenti atti contrattuali.

Nel caso si riscontrassero disposizioni discordanti tra i diversi atti di contratto, fermo restando quanto stabilito nella seconda parte del precedente capoverso, l'appaltatore rispetterà, nell'ordine, quelle indicate dagli atti seguenti: contratto - capitolato speciale d'appalto - elenco prezzi (ovvero modulo in caso di offerta prezzi) - disegni.

Nel caso di discordanze tra le descrizioni riportate in elenco prezzi unitari e quelle brevi riportate nel computo metrico estimativo, se presenti, è da intendersi prevalente quanto prescritto nell'elenco prezzi, anche in relazione al fatto che tale elaborato avrà valenza contrattuale in sede di stipula, diventando allegato al contratto.

Qualora gli atti contrattuali prevedessero delle soluzioni alternative, resta espressamente stabilito che la scelta spetterà, di norma e salvo diversa specifica, alla Direzione dei lavori.

L'appaltatore dovrà comunque rispettare i minimi inderogabili fissati dal presente Capitolato avendo gli stessi, per esplicita statuizione, carattere di prevalenza rispetto alle diverse o minori prescrizioni riportate negli altri atti contrattuali.

Art. 2.5

QUALIFICAZIONE E REQUISITI PER GLI ESECUTORI DI LAVORI⁽¹⁾

Per i lavori indicati dal presente Capitolato la stazione appaltante verifica l'assenza di cause di esclusione, ai sensi degli artt. 94 e 95 d.lgs. 36/2023, e il possesso dei requisiti di partecipazione dell'operatore economico, consultando il fascicolo virtuale di cui all'articolo 24 e gli altri documenti allegati, tramite l'interoperabilità con la piattaforma digitale nazionale dati di cui all'articolo 50-ter del codice dell'amministrazione digitale - d.lgs. 82/2005 - e con le banche dati delle pubbliche amministrazioni.

Nel dettaglio, l'operatore economico deve possedere l'attestazione di qualificazione secondo quanto disposto dall'art. 100 c. 4 del codice.

Gli operatori economici sono qualificati per categorie di opere generali, per categorie di opere specializzate, nonché per prestazioni di sola costruzione e per prestazioni di progettazione e costruzione.

Tabella A

(Art. 46 allegato II.12 d.lgs. 36/2023)

Categorie di opere generali

OG 1	Edifici civili e industriali
OG 2	Restauro e manutenzione dei beni immobili sottoposti a tutela ai sensi delle disposizioni in materia di beni culturali e ambientali
OG 3	Strade, autostrade, ponti, viadotti, ferrovie, linee tranviarie, metropolitane, funicolari, e piste aeroportuali, e relative opere complementari
OG 4	Opere d'arte nel sottosuolo
OG 5	Dighe
OG 6	Acquedotti, gasdotti, oleodotti, opere di irrigazione e di evacuazione
OG 7	Opere marittime e lavori di dragaggio
OG 8	Opere fluviali, di difesa, di sistemazione idraulica e di bonifica
OG 9	Impianti per la produzione di energia elettrica
OG 10	Impianti per la trasformazione alta/media tensione e per la distribuzione di energia elettrica in corrente alternata e continua e impianti di pubblica illuminazione
OG 11	Impianti tecnologici
OG 12	Opere e impianti di bonifica e protezione ambientale
OG 13	Opere di ingegneria naturalistica

Categorie di opere specializzate

OS 1	Lavori in terra
OS 2-A	Superfici decorate di beni immobili del patrimonio culturale e beni culturali mobili di interesse storico, artistico, archeologico ed etnoantropologico
OS 2-B	Beni culturali mobili di interesse archivistico e librario
OS 3	Impianti idrico-sanitario, cucine, lavanderie
OS 4	Impianti elettromeccanici trasportatori
OS 5	Impianti pneumatici e antintrusione
OS 6	Finiture di opere generali in materiali lignei, plastici, metallici e vetrosi
OS 7	Finiture di opere generali di natura edile e tecnica
OS 8	Opere di impermeabilizzazione
OS 9	Impianti per la segnaletica luminosa e la sicurezza del traffico
OS 10	Segnaletica stradale non luminosa
OS 11	Apparecchiature strutturali speciali
OS 12-A	Barriere stradali di sicurezza
OS 12-B	Barriere paramassi, fermaneve e simili

OS 13	Strutture prefabbricate in cemento armato
OS 14	Impianti di smaltimento e recupero rifiuti
OS 15	Pulizia di acque marine, lacustri, fluviali
OS 16	Impianti per centrali di produzione energia elettrica
OS 17	Linee telefoniche ed impianti di telefonia
OS 18-A	Componenti strutturali in acciaio
OS 18-B	Componenti per facciate continue
OS 19	Impianti di reti di telecomunicazione e di trasmissione dati
OS 20-A	Rilevamenti topografici
OS 20-B	Indagini geognostiche
OS 21	Opere strutturali speciali
OS 22	Impianti di potabilizzazione e depurazione
OS 23	Demolizione di opere
OS 24	Verde e arredo urbano
OS 25	Scavi archeologici
OS 26	Pavimentazioni e sovrastrutture speciali
OS 27	Impianti per la trazione elettrica
OS 28	Impianti termici e di condizionamento
OS 29	Armamento ferroviario
OS 30	Impianti interni elettrici, telefonici, radiotelefonici e televisivi
OS 31	Impianti per la mobilità sospesa
OS 32	Strutture in legno
OS 33	Coperture speciali
OS 34	Sistemi antirumore per infrastrutture di mobilità
OS 35	Interventi a basso impatto ambientale

Le categorie sono classificate secondo i livelli di importo riportati all'art. 2 c. 4 dell'allegato II.12 del codice.

Classifiche

- a) I: fino a euro 258.000;
- b) II: fino a euro 516.000;
- c) III: fino a euro 1.033.000;
- d) III-bis: fino a euro 1.500.000;
- e) IV: fino a euro 2.582.000;
- f) IV-bis: fino a euro 3.500.000;
- g) V: fino a euro 5.165.000;
- h) VI: fino a euro 10.329.000;
- i) VII: fino a euro 15.494.000;
- l) VIII: oltre euro 15.494.000.

La qualificazione in una categoria abilita l'operatore economico a partecipare alle gare e a eseguire i lavori nei limiti della propria classifica incrementata di un quinto.

L'attestazione di qualificazione, rilasciata secondo la procedura prevista dall'allegato II.12, costituisce condizione necessaria e sufficiente per la dimostrazione della sussistenza dei requisiti di capacità tecnica e finanziaria ai fini dell'affidamento di lavori pubblici.

I requisiti di ordine speciale necessari per ottenere la qualificazione sono:

- l'idoneità professionale;
- la capacità economica e finanziaria;
- le capacità tecniche e professionali.

Pertanto, l'operatore economico deve possedere la qualifica richiesta dal bando di gara, dall'avviso o dall'invito a partecipare redatto dalla Stazione Appaltante e disciplinato dal Codice Appalti e dalla norma vigente.

Cat.	Descrizione	Importo	Classifica	% sul totale
OG1	Edifici civili e industriali	438.287,79	II	73,05
OG11	Impianti Tecnologici	161.712,21	I	26,95

--	--	--	--	--

2.5.1) AVVALIMENTO

L'avvalimento è il contratto con il quale una o più imprese ausiliarie si obbligano a mettere a disposizione di un operatore economico, che concorre in una procedura di gara, dotazioni tecniche e risorse umane e strumentali per tutta la durata dell'appalto, ai sensi dell'art. 104 c. 1 del d.lgs. 36/2023.

L'operatore economico produce regolare contratto di avvalimento⁽¹⁾ concluso con l'impresa ausiliaria che gli conferisce dotazioni tecniche e risorse umane e strumentali per tutta la durata dell'appalto, [al fine dell'acquisizione di un requisito di partecipazione^{\(2\)}](#) / [al fine di migliorare l'offerta economica](#).

L'operatore economico, pertanto, allega alla domanda di partecipazione:

- il contratto di avvalimento in originale o copia autentica, specificando se si è avvalso delle risorse altrui per acquisire un requisito di partecipazione o migliorare la propria offerta;
- la certificazione rilasciata dalla SOA o dall'ANAC.

Per i fini sopra indicati, l'impresa ausiliaria deve dichiarare a questa stazione appaltante:

- di essere in possesso dei requisiti di ordine generale;
- di impegnarsi verso l'operatore economico e verso la stessa stazione appaltante a mettere a disposizione per tutta la durata dell'appalto le risorse oggetto del contratto di avvalimento.

L'impresa ausiliaria trasmette la propria attestazione di qualificazione⁽³⁾ finalizzata all'acquisizione del requisito di partecipazione alla procedura di aggiudicazione dei lavori.

L'operatore economico e l'impresa ausiliaria sono responsabili in solido nei confronti della stazione appaltante in relazione alle prestazioni oggetto del contratto. Gli obblighi previsti dalla normativa antimafia a carico dell'operatore economico si applicano anche nei confronti del soggetto ausiliario, in ragione dell'importo dell'appalto posto a base di gara, ai sensi dell'art. 104 c.7 del codice.

La stazione appaltante in corso d'esecuzione effettua delle verifiche sostanziali circa l'effettivo possesso dei requisiti e delle risorse oggetto dell'avvalimento da parte dell'impresa ausiliaria, nonché l'effettivo impiego delle risorse medesime nell'esecuzione dell'appalto. A tal fine il RUP accerta in corso d'opera che le prestazioni oggetto di contratto siano svolte direttamente dalle risorse umane e strumentali dell'impresa ausiliaria che il titolare del contratto utilizza in adempimento degli obblighi derivanti dal contratto di avvalimento.

Art. 2.6

ATTIVITÀ DEL DIRETTORE DEI LAVORI

La stazione appaltante, prima dell'avvio della procedura per l'affidamento, nomina, su proposta del responsabile unico del progetto (RUP), un direttore dei lavori per la direzione e il controllo dell'esecuzione dei contratti relativi a lavori. L'attività del direttore dei lavori è disciplinata dall'allegato II.14 del d.lgs. 36/2023.

Il direttore dei lavori è preposto al controllo tecnico, contabile e amministrativo dell'esecuzione dell'intervento, opera in piena autonomia e nel rispetto delle disposizioni di servizio impartite dal RUP affinché i lavori siano eseguiti a regola d'arte e in conformità al progetto e al contratto. Nel caso di interventi particolarmente complessi, può essere supportato da un ufficio di direzione lavori assumendosi, pertanto, la responsabilità del coordinamento e della supervisione delle relative attività.

Interloquisce, inoltre, in via esclusiva con l'esecutore cui impartisce *ordini di servizio* riguardo agli aspetti tecnici ed economici della gestione dell'appalto; l'esecutore è tenuto ad uniformarsi alle disposizioni ricevute, fatta salva la facoltà di iscrivere le proprie riserve.

Nel dettaglio, il direttore dei lavori:

- prima della consegna dei lavori, redige e rilascia al RUP un'attestazione sullo stato dei luoghi con riferimento all'accessibilità delle aree e degli immobili interessati dai lavori e all'assenza di impedimenti alla realizzabilità del progetto;
- consegna i lavori, accertata l'idoneità dei luoghi, nelle modalità previste dall'articolo [Consegna dei lavori](#);
- provvede all'accettazione di materiali e componenti messi in opera e, in caso contrario, emette motivato rifiuto;

- impartisce gli ordini di servizio⁽¹⁾ all'esecutore per fornirgli istruzioni relative agli aspetti tecnici ed economici dell'appalto; tali disposizioni sono comunicate al RUP e riportano le ragioni tecniche e le finalità perseguite;
- accerta che il deposito dei progetti strutturali delle costruzioni sia avvenuto nel rispetto della normativa vigente e che sia stata rilasciata la necessaria autorizzazione in caso di interventi ricadenti in zone soggette a rischio sismico;
- accerta che i documenti tecnici, le prove di cantiere o di laboratorio e le certificazioni basate sull'analisi del ciclo di vita del prodotto (LCA) relative a materiali, lavorazioni e apparecchiature impiantistiche rispondono ai requisiti di cui al piano d'azione nazionale per la sostenibilità ambientale dei consumi della pubblica amministrazione;
- verifica periodicamente il possesso e la regolarità, da parte dell'esecutore e del subappaltatore, della documentazione prevista dalle leggi vigenti in materia di obblighi nei confronti dei dipendenti;
- controlla e verifica il rispetto dei tempi di esecuzione dei lavori indicati nel cronoprogramma allegato al progetto esecutivo e successivamente dettagliati nel programma di esecuzione dei lavori (*quando si utilizzano i metodi e gli strumenti di gestione informativa digitale delle costruzioni, di cui all'articolo 43 e all'allegato I.9 del codice, la direzione dei lavori si avvale di modalità di gestione informativa digitale delle costruzioni*);
- dispone tutti i controlli e le prove previsti dalle vigenti norme nazionali ed europee, dal piano d'azione nazionale per la sostenibilità ambientale dei consumi della pubblica amministrazione e dal capitolato speciale d'appalto, redigendone, in caso di accertamento, apposito verbale da trasmettere al RUP (*quando si utilizzano i metodi e gli strumenti di cui all'articolo 43 e all'allegato I.9 del codice, il direttore dei lavori si avvale di modalità di gestione informativa digitale per la redazione del predetto verbale*);
- verifica, con l'ausilio dell'ufficio di direzione, la presenza in cantiere delle imprese subappaltatrici, nonché dei subcontraenti, accertando l'effettivo svolgimento della parte di prestazioni a essi affidata nel rispetto della normativa vigente e del contratto stipulato. Il direttore dei lavori registra le relative ed eventuali contestazioni dell'esecutore sulla regolarità dei lavori eseguiti in subappalto, rileva e segnala al RUP l'eventuale inosservanza;
- supporta il RUP nello svolgimento delle attività di verifica dei requisiti di capacità tecnica nel caso di avvalimento dell'esecutore;
- controlla lo sviluppo dei lavori e impartisce disposizioni per l'esecuzione entro i limiti dei tempi e delle somme autorizzate. Sono comprese in tale attività le visite periodiche al cantiere durante il periodo di sospensione dei lavori per accertare le condizioni delle opere e l'eventuale presenza di manodopera e di macchinari e per impartire le disposizioni necessarie a contenere macchinari e manodopera nella misura strettamente necessaria per evitare danni alle opere già eseguite e per facilitare la ripresa dei lavori;
- compila relazioni da trasmettere al RUP se nel corso dell'esecuzione dei lavori si verificano sinistri alle persone o danni alle proprietà e redige processo verbale alla presenza dell'esecutore per determinare l'eventuale indennizzo in caso di danni causati da forza maggiore;
- fornisce al RUP l'ausilio istruttorio e consultivo necessario per gli accertamenti finalizzati all'adozione di modifiche, variazioni e varianti contrattuali, ferma restando la possibilità di disporre modifiche di dettaglio non comportanti aumento o diminuzione dell'importo contrattuale, comunicandole preventivamente al RUP;
- determina i nuovi prezzi delle lavorazioni e dei materiali non previsti dal contratto in contraddittorio con l'esecutore;
- rilascia gli stati d'avanzamento dei lavori entro il termine fissato nella documentazione di gara e nel contratto, ai fini dell'emissione dei certificati per il pagamento degli acconti da parte del RUP;
- procede alla constatazione sullo stato di consistenza delle opere, in contraddittorio con l'esecutore, ed emette il certificato di ultimazione⁽²⁾ dei lavori da trasmettere al RUP (che ne rilascia copia conforme all'esecutore);
- verifica periodicamente la validità del programma di manutenzione, dei manuali d'uso e dei manuali di manutenzione, modificandone e aggiornandone i contenuti a lavori ultimati (*quando si utilizzano i metodi e gli strumenti di cui all'articolo 43 e all'allegato I.9 del d.lgs. 36/2023, il direttore dei lavori assicura la correlazione con i modelli informativi prodotti o aggiornati nel corso dell'esecuzione dei lavori sino al collaudo*);
- gestisce le contestazioni su aspetti tecnici e riserve, attenendosi alla relativa disciplina prevista dalla stazione appaltante e riportata nel capitolato d'appalto;
- fornisce chiarimenti, spiegazioni e documenti all'organo di collaudo, assistendo quest'ultimo nell'espletamento delle operazioni e approvando, previo esame, il programma delle prove di collaudo e messa in servizio degli impianti;
- svolge le funzioni di coordinatore per la sicurezza in fase di esecuzione (CSE), se in possesso dei requisiti richiesti dalla normativa vigente sulla sicurezza - *nel caso di contratti di importo > 1 milione di euro e comunque in assenza di lavori complessi e di rischi di interferenze*;
- quando si utilizzano i metodi e gli strumenti di cui all'articolo 43 e all'allegato I.9 del d.lgs. 36/2023, il coordinatore dei flussi informativi assicura che siano utilizzati in modo interoperabile con gli strumenti relativi

all'informatizzazione della gestione della contabilità dei lavori. Il direttore dei lavori può, altresì, utilizzare strumenti di raccolta e di registrazione dei dati di competenza in maniera strutturata e interoperabile con la gestione informativa digitale;

- controlla la spesa legata all'esecuzione dell'opera o dei lavori, compilando i documenti contabili. A tal fine provvede a classificare e misurare le lavorazioni eseguite, nonché a trasferire i rilievi effettuati sul registro di contabilità e per le conseguenti operazioni di calcolo che consentono di individuare il progredire della spesa⁽³⁾.

2.6.1) UFFICIO DI DIREZIONE LAVORI

In relazione alla complessità dell'intervento, il direttore dei lavori può essere supportato da un ufficio di direzione dei lavori, costituito da uno o più direttori operativi, da ispettori di cantiere, ed eventualmente da figure professionali competenti in materia informatica.

Il direttore dei lavori, con l'ufficio di direzione dei lavori, è preposto al controllo tecnico, contabile e amministrativo dell'esecuzione dell'intervento, anche mediante metodi e strumenti di gestione informativa digitale delle costruzioni di cui all'allegato I.9 del codice, per eseguire i lavori a regola d'arte e in conformità al progetto e al contratto. Quando si utilizzano metodi e strumenti di gestione informativa digitale delle costruzioni, di cui all'art. 43 e all'allegato I.9 del codice, all'interno dell'ufficio di direzione dei lavori è nominato anche un coordinatore dei flussi informativi; tale ruolo può essere svolto dal direttore dei lavori ovvero da un direttore operativo già incaricato, se in possesso di adeguate competenze.

Direttori operativi

Gli assistenti con funzione di direttori operativi collaborano con il direttore dei lavori nel verificare che le lavorazioni di singole parti dei lavori da realizzare siano eseguite regolarmente e nell'osservanza delle clausole contrattuali e rispondono della loro attività direttamente al direttore dei lavori.

Ai direttori operativi sono demandati i seguenti compiti da parte del direttore dei lavori:

- verifica che l'esecutore svolga tutte le pratiche di legge relative alla denuncia dei calcoli delle strutture;
- programmazione e coordinamento delle attività dell'ispettore dei lavori;
- aggiornamento del cronoprogramma generale e particolareggiato dei lavori con indicazione delle eventuali difformità rispetto alle previsioni contrattuali e dei necessari interventi correttivi;
- assistenza al direttore dei lavori nell'identificare gli interventi necessari a eliminare difetti progettuali o esecutivi;
- individuazione e analisi delle cause che influiscono negativamente sulla qualità dei lavori e delle relative azioni correttive;
- assistenza ai collaudatori nell'espletamento delle operazioni di collaudo;
- esame e approvazione del programma delle prove di collaudo e messa in servizio degli impianti;
- direzione di lavorazioni specialistiche.

Il direttore operativo svolge le funzioni di coordinatore per la sicurezza in fase di esecuzione (CSE), se il direttore dei lavori non possiede i requisiti - *nel caso di contratti di importo > 1 milione di euro e comunque in assenza di lavori complessi e di rischi di interferenze.*

Ispettori di cantiere

Gli assistenti con funzione di ispettori di cantiere collaborano con il direttore dei lavori nella sorveglianza dei lavori, rispondono della loro attività direttamente al direttore dei lavori e sono presenti a tempo pieno durante il periodo di svolgimento di lavori che richiedono un controllo quotidiano, nonché durante le fasi di collaudo e di eventuali manutenzioni.

La figura dell'ispettore di cantiere è subordinata a quella del direttore operativo. La differenza sostanziale tra le rispettive mansioni consiste nel fatto che, mentre l'ispettore di cantiere svolge attività propriamente pratiche, come la sorveglianza in cantiere, il direttore operativo occupa un ruolo più gestionale; tra i compiti del direttore operativo vi è, infatti, quello di programmare e coordinare le attività dell'ispettore di cantiere

Agli ispettori di cantiere sono demandati i seguenti compiti da parte del direttore dei lavori:

- verifica dei documenti di accompagnamento delle forniture di materiali per assicurare che siano conformi alle prescrizioni e approvati dalle strutture di controllo di qualità del fornitore;
- verifica, prima della messa in opera, che i materiali, le apparecchiature e gli impianti abbiano superato le fasi di collaudo prescritte dal controllo di qualità o dalle normative vigenti o dalle prescrizioni contrattuali in base alle quali sono stati costruiti;
- controllo sulle attività dei subappaltatori;
- controllo sulla regolare esecuzione dei lavori con riguardo ai disegni e alle specifiche tecniche contrattuali;

- assistenza alle prove di laboratorio;
- assistenza ai collaudi dei lavori e alle prove di messa in esercizio e accettazione degli impianti;
- predisposizione degli atti contabili ed esecuzione delle misurazioni;
- assistenza al coordinatore per l'esecuzione.

2.6.2) ACCETTAZIONE DEI MATERIALI

Il direttore dei lavori ha il compito dell'accettazione dei materiali previsti dal progetto, sia prima che dopo la messa in opera: al momento in cui vengono introdotti in cantiere valuta lo stato e la relativa documentazione (accettazione preliminare), l'accettazione diventa definitiva solo successivamente alla posa in opera; restano fermi i diritti e i poteri della stazione appaltante in sede di collaudo.

Nel dettaglio, prima della messa in opera, i materiali vengono campionati e sottoposti all'approvazione del direttore dei lavori, completi delle schede tecniche di riferimento e di tutte le certificazioni in grado di giustificare le prestazioni. In tale fase il direttore dei lavori rifiuta quelli deperiti o non conformi alla normativa tecnica, nazionale o dell'Unione europea, alle caratteristiche tecniche indicate nei documenti allegati al contratto, invitando l'esecutore a rimuoverli dal cantiere e sostituirli con altri a proprie spese. Il rifiuto è trascritto sul giornale dei lavori o, comunque, nel primo atto contabile utile. Se l'esecutore non procede alla rimozione nel termine prescritto dal direttore dei lavori, la stazione appaltante può provvedervi direttamente a spese dell'esecutore, a carico del quale resta anche qualsiasi onere o danno che possa derivargli per effetto della rimozione eseguita d'ufficio.

Il direttore dei lavori verifica anche il rispetto delle norme in tema di sostenibilità ambientale, tra cui le modalità poste in atto dall'esecutore in merito al riutilizzo di materiali di scavo e al riciclo entro lo stesso confine di cantiere.

In ogni caso, i materiali e i manufatti portati in contabilità rimangono a rischio e pericolo dell'esecutore e sono rifiutati dal direttore dei lavori nel caso in cui ne accerti l'esecuzione senza la necessaria diligenza o con materiali diversi da quelli prescritti contrattualmente o che, dopo la loro accettazione e messa in opera abbiano rivelato difetti o inadeguatezze. Il rifiuto è trascritto sul giornale dei lavori o, comunque, nel primo atto contabile utile, entro 15 giorni dalla scoperta della non conformità.

Infine, il direttore dei lavori o l'organo di collaudo dispongono prove o analisi ulteriori rispetto a quelle previste dalla legge o dal capitolato speciale d'appalto finalizzate a stabilire l'idoneità dei materiali o dei componenti e ritenute necessarie dalla stazione appaltante, con spese a carico dell'esecutore.

2.6.3) DOCUMENTI CONTABILI

La contabilità dei lavori è effettuata mediante l'utilizzo di strumenti elettronici specifici⁽¹⁾, che usano piattaforme, anche telematiche, interoperabili a mezzo di formati aperti non proprietari.

I documenti contabili, predisposti e tenuti dal direttore dei lavori, o dai direttori operativi o dagli ispettori di cantiere delegati dallo stesso⁽²⁾, e firmati contestualmente alla compilazione secondo la cronologia di inserimento dei dati, sono:

- il giornale dei lavori;
- i libretti di misura;
- il registro di contabilità;
- lo stato di avanzamento lavori (SAL);
- il conto finale.

• Il **giornale dei lavori** riporta per ciascun giorno:

- l'ordine, il modo e l'attività con cui progrediscono le lavorazioni;
- la qualifica e il numero degli operai impiegati;
- l'attrezzatura tecnica impiegata per l'esecuzione dei lavori;
- l'elenco delle provviste fornite dall'esecutore, documentate dalle rispettive fatture quietanzate, nonché quant'altro interessi l'andamento tecnico ed economico dei lavori, ivi compresi gli eventuali eventi infortunistici;
- l'indicazione delle circostanze e degli avvenimenti relativi ai lavori che possano influire sui medesimi, inserendovi le osservazioni meteorologiche e idrometriche, le indicazioni sulla natura dei terreni e quelle particolarità che possono essere utili;
- le disposizioni di servizio e gli ordini di servizio del RUP e del direttore dei lavori;
- le relazioni indirizzate al RUP;
- i processi verbali di accertamento di fatti o di esperimento di prove;
- le contestazioni, le sospensioni e le riprese dei lavori;
- le varianti ritualmente disposte, le modifiche o aggiunte ai prezzi;

2. I **libretti di misura**⁽³⁾ delle lavorazioni e delle provviste contengono la misurazione e classificazione delle lavorazioni effettuate dal direttore dei lavori. Il direttore dei lavori cura che i libretti siano aggiornati e immediatamente firmati dall'esecutore o dal tecnico dell'esecutore che ha assistito al rilevamento delle misure.

I libretti delle misure possono anche contenere le figure quotate delle lavorazioni eseguite, i profili e i piani quotati raffiguranti lo stato delle cose prima e dopo le lavorazioni, oltre alle memorie esplicative al fine di dimostrare chiaramente ed esattamente, nelle sue varie parti, la forma e il modo di esecuzione.

3. Il **registro di contabilità**⁽⁴⁾ è il documento che riassume e accentra l'intera contabilizzazione dell'opera, in quanto a ciascuna quantità di lavorazioni eseguite e registrate nel libretto di misura associa i corrispondenti prezzi contrattuali, in modo tale da determinare l'avanzamento dei lavori non soltanto sotto il profilo delle quantità eseguite ma anche sotto quello del corrispettivo maturato dall'esecutore.

Il registro è sottoposto all'esecutore per la sua sottoscrizione in occasione di ogni SAL.

4. Lo **stato di avanzamento lavori (SAL)** riassume tutte le lavorazioni e tutte le somministrazioni eseguite dal principio dell'appalto sino ad allora; è ricavato dal registro di contabilità e rilasciato nei termini e modalità indicati nella documentazione di gara e nel contratto di appalto, ai fini del pagamento di una rata di acconto.

Il SAL riporta:

1. il corrispettivo maturato;
2. gli acconti già corrisposti;
3. l'ammontare dell'acconto da corrispondere, sulla base della differenza tra le prime due voci.

Il direttore dei lavori trasmette immediatamente il SAL al RUP, il quale emette il certificato di pagamento. Previa verifica della regolarità contributiva dell'esecutore, il RUP invia il certificato di pagamento alla stazione appaltante per l'emissione del mandato di pagamento; ogni certificato di pagamento emesso dal RUP è annotato nel registro di contabilità.

5. Il **conto finale** dei lavori viene compilato dal direttore dei lavori a seguito della certificazione dell'ultimazione dei lavori e trasmesso al RUP unitamente a una relazione, in cui sono indicate le vicende alle quali l'esecuzione del lavoro è soggetta, allegando tutta la relativa documentazione⁽⁵⁾.

Il conto finale viene sottoscritto dall'esecutore. All'atto della firma, l'esecutore non può iscrivere domande per oggetto o per importo diverse da quelle formulate nel registro di contabilità durante lo svolgimento dei lavori, ma deve limitarsi a confermare le riserve già iscritte negli atti contabili. Se l'esecutore non firma il conto finale nel termine assegnato, non superiore a 30 giorni, o se lo sottoscrive senza confermare le domande già formulate nel registro di contabilità, il conto finale si intende definitivamente accettato. Il RUP, entro i successivi 60 giorni, redige una propria relazione finale riservata nella quale esprime parere motivato sulla fondatezza delle domande dell'esecutore.

Art. 2.7

PROGRAMMA DI ESECUZIONE DEI LAVORI - CRONOPROGRAMMA - PIANO DI QUALITÀ

Prima dell'inizio dei lavori, l'esecutore presenta alla stazione appaltante un programma di esecuzione dei lavori dettagliato ai sensi dell'art. 32 c. 9 dell'allegato I.7 del d.lgs. 36/2023, indipendente dal cronoprogramma, nel quale sono riportate, per ogni lavorazione, le previsioni riguardo il periodo di esecuzione, l'ammontare presunto, parziale e progressivo, dell'avanzamento dei lavori alle scadenze contrattualmente stabilite per la liquidazione dei certificati di pagamento.

Cronoprogramma⁽¹⁾

Il progetto esecutivo è corredato del cronoprogramma, costituito da un diagramma che rappresenta graficamente, in forma chiaramente leggibile, tutte le fasi attuative dell'intervento, ivi comprese le fasi di redazione del progetto esecutivo, di approvazione del progetto, di affidamento dei lavori, di esecuzione dei lavori, nonché di collaudo o di emissione del certificato di regolare esecuzione dei lavori, ove previsti secondo la normativa in materia, e per ciascuna fase indica i relativi tempi di attuazione.

Il cronoprogramma, inoltre, riporta, in particolare, la sequenza delle lavorazioni che afferiscono alla fase di esecuzione dei lavori, con la pianificazione delle lavorazioni gestibili autonomamente, e per ciascuna lavorazione rappresenta graficamente i relativi tempi di esecuzione e i relativi costi.

Nel calcolo del tempo contrattuale deve tenersi conto della prevedibile incidenza dei giorni di andamento stagionale sfavorevole.

Nei casi in cui i lavori siano affidati sulla base del progetto di fattibilità, secondo quanto previsto dal codice, il cronoprogramma è presentato dal concorrente insieme con l'offerta.

A tale modello di controllo e gestione del processo di realizzazione dell'intervento può essere associato l'utilizzo di metodi e strumenti di gestione informativa digitale delle costruzioni di cui all'art. 43 del codice, nonché di tecniche specifiche di gestione integrata dell'intervento.

Piano di qualità di costruzione e di installazione⁽²⁾

L'esecutore redige il piano di qualità di costruzione e di installazione ai sensi dell'art. 32 c. 5 dell'allegato I.7 del d.lgs. 36/2023, che prevede, pianifica e programma le condizioni, sequenze, modalità, strumentazioni, mezzi d'opera e fasi delle attività di controllo della fase esecutiva. Il piano è stato approvato dal direttore dei lavori e definisce i criteri di valutazione dei materiali e dei prodotti installati e i criteri di valutazione e risoluzione di eventuali non conformità.

Art. 2.8 CONSEGNA DEI LAVORI

Prima di procedere alla consegna, il direttore dei lavori attesta lo stato dei luoghi verificando:

- l'accessibilità delle aree e degli immobili interessati dai lavori, secondo le indicazioni risultanti dagli elaborati progettuali;
- l'assenza di impedimenti alla realizzabilità del progetto, sopravvenuti rispetto agli accertamenti effettuati prima dell'approvazione del progetto medesimo.

L'attività è documentata attraverso apposito verbale di sopralluogo che viene trasmesso al RUP.

La consegna dei lavori, oggetto dell'appalto, all'esecutore avviene da parte del direttore dei lavori, previa disposizione del RUP, ai sensi dell'art. 3 dell'allegato II.14 del d.lgs. 36/2023, non oltre 45 giorni dalla data di registrazione alla Corte dei conti del decreto di approvazione del contratto, e non oltre 45 giorni dalla data di approvazione del contratto quando la registrazione della Corte dei conti non è richiesta per legge; negli altri casi il termine di 45 giorni decorre dalla data di stipula del contratto.

Il direttore dei Lavori, comunica con congruo preavviso all'esecutore, il giorno e il luogo in cui deve presentarsi, munito del personale idoneo, nonché delle attrezzature e dei materiali necessari per eseguire, ove occorra, il tracciamento dei lavori secondo piani, profili e disegni di progetto.

Avvenuta la consegna, il direttore dei lavori e l'esecutore sottoscrivono apposito verbale, che viene trasmesso al RUP, dalla cui data decorre il termine per il completamento dei lavori.

Il verbale contiene:

- le condizioni e circostanze speciali locali riconosciute e le operazioni eseguite, come i tracciamenti, gli accertamenti di misura, i collocamenti di sagome e capisaldi;
- l'indicazione delle aree, dei locali, delle condizioni di disponibilità dei mezzi d'opera per l'esecuzione dei lavori dell'esecutore, nonché dell'ubicazione e della capacità delle cave e delle discariche concesse o comunque a disposizione dell'esecutore stesso;
- la dichiarazione che l'area su cui devono eseguirsi i lavori è libera da persone e cose e, in ogni caso, che lo stato attuale è tale da non impedire l'avvio e la prosecuzione dei lavori.

Sono a carico dell'esecutore gli oneri per le spese relative alla consegna, alla verifica e al completamento del tracciamento che fosse stato già eseguito a cura della stazione appaltante.

L'esecutore dà inizio ai lavori e si prevede che l'ultimazione delle opere appaltate avvenga entro il termine di giorni **360** decorrenti dalla data del verbale di consegna.

Mancata consegna

- Nel caso in cui si riscontrino differenze fra le condizioni locali e il progetto esecutivo, non si procede alla consegna e il direttore dei lavori ne riferisce immediatamente al RUP, indicando le cause e l'importanza delle differenze riscontrate rispetto agli accertamenti effettuati in sede di redazione del progetto esecutivo e delle successive verifiche, proponendo i provvedimenti da adottare.
- Nel caso in cui l'esecutore non prende parte alla consegna dei lavori, senza giustificato motivo, la stazione appaltante può fissare una nuova data di consegna, ferma restando la decorrenza del termine contrattuale dalla data della prima convocazione, oppure risolvere il contratto ed incamerare la cauzione.
- La consegna può non avvenire per causa imputabile alla stazione appaltante⁽¹⁾ ed in tal caso l'esecutore può chiedere il recesso del contratto.

Se l'istanza di recesso viene accolta, l'esecutore ha diritto al rimborso delle spese contrattuali effettivamente sostenute e documentate,
calcolato sull'importo netto dell'appalto considerando le percentuali riportate al comma 12 del predetto art. 3:

1. 1,00% per la parte dell'importo fino a 258.000 euro;
2. 0,50% per l'eccedenza fino a 1.549.000 euro;
3. 0,20% per la parte eccedente 1.549.000 euro.

La richiesta di pagamento delle spese, debitamente quantificata, è inoltrata a pena di decadenza entro 60 giorni dalla data di ricevimento della comunicazione di accoglimento dell'istanza di recesso ed è formulata a pena di decadenza mediante riserva da iscrivere nel verbale di consegna dei lavori e confermare nel registro di contabilità.

Nel caso di appalto di progettazione ed esecuzione, l'esecutore ha altresì diritto al rimborso delle spese, nell'importo quantificato nei documenti di gara e depurato del ribasso offerto, dei livelli di progettazione dallo stesso redatti e approvati dalla stazione appaltante.

Se l'istanza di recesso non viene accolta⁽²⁾, si procede alla **consegna tardiva** dei lavori, l'esecutore ha diritto al risarcimento dei danni causati dal ritardo, pari all'interesse legale calcolato sull'importo corrispondente alla produzione media giornaliera prevista dal cronoprogramma nel periodo di ritardo, calcolato dal giorno di notifica dell'istanza di recesso fino alla data di effettiva consegna dei lavori.

Sospensione

Avvenuta la consegna, la stazione appaltante può sospendere i lavori per ragioni non di forza maggiore, purché la sospensione non si protragga per più di 60 giorni. Trascorso inutilmente tale termine, l'esecutore può chiedere la risoluzione del contratto allo stesso modo del caso di consegna tardiva per causa imputabile alla stazione appaltante.

Consegna parziale

Il direttore dei lavori provvede alla **consegna parziale** dei lavori nei casi di temporanea indisponibilità delle aree e degli immobili ed, in contraddittorio con l'appaltatore, sottoscrive il verbale di consegna parziale dei lavori.

Al riguardo, l'esecutore presenta, a pena di decadenza dalla possibilità di iscrivere riserve per ritardi, un programma di esecuzione dei lavori che preveda la realizzazione prioritaria delle lavorazioni sulle aree e sugli immobili disponibili. Tuttavia, se le cause di indisponibilità permangono anche dopo che sono stati realizzati i lavori previsti dal programma, si applica la disciplina relativa alla sospensione dei lavori.

Nel caso di **consegna d'urgenza**, il verbale di consegna indica, altresì, le lavorazioni che l'esecutore deve immediatamente eseguire, comprese le opere provvisoriale.

Art. 2.9

SOSPENSIONI E TERMINE DI ULTIMAZIONE LAVORI

È disposta la sospensione dell'esecuzione⁽⁴⁾ ai sensi dell'art. 121 del d.lgs. 36/2023:

- quando ricorrono circostanze speciali che non erano prevedibili al momento della stipulazione del contratto e che impediscono in via temporanea che i lavori procedano utilmente a regola d'arte - il direttore dei lavori compila il verbale di sospensione e lo inoltra al RUP entro 5 giorni;
- per ragioni di necessità o di pubblico interesse - da parte del RUP.

Il direttore dei lavori dispone la sospensione dei lavori, redigendo, con l'intervento dell'esecutore o di un suo legale rappresentante, il verbale di sospensione - ai sensi dell'art. 8 c. 1 dell'allegato II.14 del codice - riportando:

- le ragioni che hanno determinato l'interruzione dei lavori;
- lo stato di avanzamento dei lavori e delle opere la cui esecuzione rimane interrotta e le cautele adottate al fine della ripresa dell'intervento e della sua ultimazione senza eccessivi oneri;
- la consistenza del personale impiegato e dei mezzi d'opera presenti in cantiere al momento della sospensione.

La sospensione si protrae per il tempo strettamente necessario.

Se la sospensione supera 1/4 della durata complessiva prevista per l'esecuzione dei lavori, il RUP dà avviso all'ANAC; contrariamente, l'ANAC irroga una sanzione amministrativa alla stazione appaltante ai sensi dell'art. 222 c.13 del codice.

In questo caso - sospensione > 1/4 o 6 mesi della durata complessiva prevista per l'esecuzione - l'esecutore può chiedere la risoluzione del contratto senza indennità; se la stazione appaltante si oppone, l'esecutore ha diritto alla rifusione dei maggiori oneri derivanti dal prolungamento della sospensione oltre i termini suddetti.

Cessate le cause di sospensione, il RUP ordina la ripresa dell'esecuzione dei lavori ed indica un nuovo termine contrattuale. Entro 5 giorni dalla disposizione di ripresa dei lavori, il direttore dei lavori redige il verbale di ripresa dei lavori, sottoscritto anche dall'esecutore, con indicazione del nuovo termine contrattuale. Se l'esecutore ritiene che siano cessate le cause che hanno determinato la sospensione temporanea dei lavori, ma il RUP non ha ancora disposto la ripresa dei lavori, l'esecutore può diffidarlo e dare le opportune disposizioni per la ripresa al direttore dei lavori; la diffida è condizione necessaria per poter iscrivere riserva all'atto della ripresa dei lavori.

Quando, a seguito della consegna dei lavori, insorgono circostanze che impediscono parzialmente il regolare svolgimento dei lavori per cause imprevedibili o di forza maggiore, l'esecutore prosegue le parti di lavoro eseguibili, mentre si provvede alla sospensione parziale dei lavori⁽²⁾ non eseguibili, dandone atto in apposito verbale.

Le contestazioni dell'esecutore riguardo alle sospensioni dei lavori, comprese anche quelle parziali, sono iscritte, a pena di decadenza, nei verbali di sospensione e di ripresa dei lavori. Se la contestazione riguarda esclusivamente la durata della sospensione, è sufficiente l'iscrizione della stessa nel verbale di ripresa dei lavori; nel caso in cui l'esecutore non firma i verbali, deve farne espressa riserva sul registro di contabilità.

Se le sospensioni dei lavori, totali o parziali, sono disposte dalla stazione appaltante per cause diverse da quelle sopra individuate, l'esecutore può chiedere, previa iscrizione di specifica riserva, a pena di decadenza, il risarcimento dei danni subiti, quantificato sulla base di quanto previsto dall'articolo 1382 c.c. e secondo i criteri individuati dall'art. 8 c.2 dell'allegato II.14 del codice:

- $O_{sgi,max} = 0,65 \cdot (I_c - U_i - S_g) \cdot g_{sosp} / T_{contr}$

dove:

- $O_{sgi,max}$ = limite massimo per il risarcimento dovuto ai maggiori oneri per le spese generali infruttifere
- I_c = importo contrattuale
- U_i = utile di impresa = 10% I_c
- S_g = spese generali = 15% I_c
- T_{contr} = tempo contrattuale
- g_{sosp} = giorni sospensione

2. lesione dell'utile coincidente con la ritardata percezione dell'utile di impresa, nella misura pari agli interessi legali di mora di cui all'art.2, c. 1, lett. e), del d.lgs. 231/2002, computati sulla percentuale del 10 %, rapportata alla durata dell'illegittima sospensione;

3. mancato ammortamento e retribuzioni inutilmente corrisposte riferiti rispettivamente al valore reale, all'atto della sospensione, dei macchinari esistenti in cantiere e alla consistenza della manodopera accertati dal direttore dei lavori;

4. determinazione dell'ammortamento sulla base dei coefficienti annui fissati dalle norme fiscali vigenti.

L'esecutore termina i lavori nel termine stabilito dagli atti contrattuali, decorrente dalla data del verbale di consegna oppure, in caso di consegna parziale, dall'ultimo dei verbali di consegna e comunica per iscritto al direttore dei lavori l'ultimazione. Il direttore dei lavori procede alle necessarie constatazioni in contraddittorio. L'esecutore non ha diritto allo scioglimento del contratto né ad alcuna indennità se i lavori, per qualsiasi causa non imputabile alla stazione appaltante, non siano ultimati nel termine contrattuale e qualunque sia il maggior tempo impiegato.

L'esecutore che, per cause a lui non imputabili, non sia in grado di ultimare i lavori nel termine fissato, può richiederne la proroga con congruo anticipo rispetto alla scadenza del termine contrattuale.

Sull'istanza di proroga decide, entro 30 giorni dal suo ricevimento, il RUP, sentito il direttore dei lavori⁽³⁾.

Art. 2.10

ESECUZIONE DEI LAVORI NEL CASO DI PROCEDURE DI INSOLVENZA

Fatto salvo quanto previsto dai commi 4 e 5 dell'art. 124 del d.lgs. 36/2023, in caso di liquidazione giudiziale, di liquidazione coatta e concordato preventivo, oppure di risoluzione del contratto ai sensi dell'art. 122 o di recesso dal contratto ai sensi dell'art. 88, c. 4-ter, del codice delle leggi antimafia e delle misure di prevenzione, di cui al d.lgs. 159/2011, oppure in caso di dichiarazione giudiziale di inefficacia del contratto, la stazione appaltante interpella progressivamente i soggetti che hanno partecipato all'originaria procedura di gara, risultanti dalla relativa graduatoria, per stipulare un nuovo contratto per l'affidamento dell'esecuzione o del completamento dei lavori, servizi o forniture, se tecnicamente ed economicamente possibile.

L'affidamento avviene alle medesime condizioni già proposte dall'originario aggiudicatario in sede di offerta⁽¹⁾.

Il curatore della procedura di liquidazione giudiziale, autorizzato dal giudice delegato all'esercizio provvisorio dell'impresa, stipula il contratto⁽²⁾ qualora l'aggiudicazione sia intervenuta prima della dichiarazione di liquidazione giudiziale ed esegue il contratto già stipulato dall'impresa assoggettata alla liquidazione giudiziale.

Art. 2.11

RISOLUZIONE DEL CONTRATTO

La stazione appaltante risolve il contratto di appalto, senza limiti di tempo, se ricorre una delle seguenti condizioni:

- a) modifica sostanziale del contratto, ai sensi dell'art. 120 c. 6 del d.lgs. 36/2023;
- b) modifiche dettate dalla necessità di lavori supplementari non inclusi nell'appalto e varianti in corso d'opera (art. 120 c.1 lett. b), c), del codice) nel caso in cui l'aumento di prezzo eccede il 50 % del valore del contratto iniziale;
- c) la modifica del contratto supera le soglie di rilevanza europea (art. 14 del codice);
- d) la modifica supera il 15% del valore iniziale del contratto per i contratti di lavori;
- e) ricorre una delle cause di esclusione automatica previste dall'art. 94 c. 1 del codice;
- f) violazione degli obblighi derivanti dai trattati, come riconosciuto dalla Corte di giustizia dell'Unione europea in un procedimento, ai sensi dell'art. 258 del TFUE;
- g) decadenza dell'attestazione di qualificazione dell'esecutore dei lavori a causa di falsa documentazione o dichiarazioni mendaci;
- h) provvedimento definitivo che dispone l'applicazione di misure di prevenzione.

Il contratto di appalto può essere risolto per grave inadempimento delle obbligazioni contrattuali da parte dell'appaltatore, tale da compromettere la buona riuscita delle prestazioni; in questo caso, il direttore dei lavori, accertato il grave inadempimento alle obbligazioni contrattuali da parte dell'appaltatore, procede secondo quanto stabilito dall'art. 10 dell'allegato II.14 del codice:

1. invia al RUP una relazione particolareggiata, corredata dei documenti necessari, indicando la stima dei lavori eseguiti regolarmente, il cui importo può essere riconosciuto all'appaltatore;
2. formula la contestazione degli addebiti all'appaltatore, assegnando a quest'ultimo un termine massimo di 15 giorni per la presentazione delle sue controdeduzioni al RUP;

Acquisite e valutate negativamente le predette controdeduzioni, ovvero scaduto il termine senza che l'appaltatore abbia risposto, la stazione appaltante su proposta del RUP dichiara risolto il contratto, ai sensi dell'art. 122 c. 3 del codice.

Comunicata all'appaltatore la determinazione di risoluzione del contratto, il RUP, con preavviso di 20 giorni, richiede al direttore dei lavori la redazione dello stato di consistenza dei lavori già eseguiti, l'inventario di materiali, macchine e mezzi d'opera e la relativa presa in consegna.

L'organo di collaudo, acquisito lo stato di consistenza, redige un verbale di accertamento tecnico e contabile in cui accerta la corrispondenza tra quanto eseguito fino alla risoluzione del contratto e ammesso in contabilità e quanto previsto nel progetto approvato nonché nelle eventuali perizie di variante ed è altresì accertata la presenza di eventuali opere, riportate nello stato di consistenza, ma non previste nel progetto approvato nonché nelle eventuali perizie di variante.

In caso di ritardi nell'esecuzione delle prestazioni per negligenza dell'appaltatore, il direttore dei lavori assegna un termine non inferiore a 10 giorni per l'esecuzione delle prestazioni.

Al riguardo, si redige processo verbale in contraddittorio tra le parti; qualora l'inadempimento permanga allo scadere del termine sopra indicato, la stazione appaltante risolve il contratto, con atto scritto comunicato all'appaltatore, fermo restando il pagamento delle **penali**.

A seguito della risoluzione del contratto l'appaltatore ha diritto:

- al pagamento delle prestazioni relative ai lavori regolarmente eseguiti - nei casi a) e b);
- al pagamento delle prestazioni relative ai lavori regolarmente eseguiti decurtato;
- degli oneri aggiuntivi derivanti dallo scioglimento del contratto;
- e, in sede di liquidazione finale, della maggiore spesa sostenuta per il nuovo affidamento - *quando la stazione appaltante non prevede che l'affidamento avvenga alle medesime condizioni già proposte dall'originario aggiudicatario in sede in offerta (art. 124 c. 2 del codice).*

Solto il contratto, l'appaltatore provvede al ripiegamento dei cantieri già allestiti e allo sgombero delle aree di lavoro e relative pertinenze nel termine assegnato dalla stazione appaltante; in caso di mancato rispetto del termine, la stazione appaltante provvede d'ufficio addebitando all'appaltatore i relativi oneri e spese. Nel caso di provvedimenti giurisdizionali cautelari, possessori o d'urgenza che inibiscono o ritardano il ripiegamento dei cantieri o lo sgombero delle aree di lavoro e relative pertinenze, la stazione appaltante può depositare cauzione in conto vincolato a favore dell'appaltatore o prestare fidejussione bancaria o polizza assicurativa pari

all'1% del valore del contratto, con le modalità di cui all'art. 106 del codice, resta fermo il diritto dell'appaltatore di agire per il risarcimento dei danni.

Art. 2.12 GARANZIA DEFINITIVA

*L'appaltatore alla sottoscrizione del contratto, deve costituire garanzia definitiva con le modalità previste dall'art. 106 del d.lgs. 36/2023, ed è pari al **5%** dell'importo contrattuale; essendo l'appalto di importo **inferiore alle soglie di rilevanza europea⁽²⁾ di cui all'art. 14 del codice**, ai sensi dell'art. 53, c. 4 del codice.*

Si precisa che la quantificazione della garanzia deve ritenersi esaustiva, nel senso che non si applicano né gli aumenti né le riduzioni previsti per le procedure sopra soglia (parere MIT N. 2129 del 13/07/2023)

La garanzia prevede la rinuncia:

- al beneficio della preventiva escussione del debitore principe;
- all'eccezione di cui all'art. 1957⁽⁴⁾ c. 2 c.c.;
- all'operatività della garanzia medesima entro 15 giorni, a semplice richiesta scritta di questa stazione appaltante.

La garanzia è prestata per l'adempimento di tutte le obbligazioni del contratto e per il risarcimento dei danni derivanti dall'eventuale inadempimento delle obbligazioni stesse, nonché per il rimborso delle somme pagate in più all'esecutore rispetto alle risultanze della liquidazione finale, salva comunque la risarcibilità del maggior danno verso l'esecutore.

La stazione appaltante richiede all'aggiudicatario la reintegrazione della garanzia ove questa sia venuta meno in tutto o in parte; in caso di inottemperanza, la reintegrazione si effettua a valere sui ratei di prezzo da corrispondere.

Alla garanzia definitiva si applicano le riduzioni previste dall'articolo [Garanzia provvisoria](#).

L'esecutore può richiedere prima della stipulazione del contratto di sostituire la garanzia definitiva con l'applicazione di una ritenuta a valere sugli stati di avanzamento pari al 10% degli stessi, ferme restando la garanzia fideiussoria costituita per l'erogazione dell'anticipazione e la garanzia da costituire per il pagamento della rata di saldo. Per motivate ragioni di rischio dovute a particolari caratteristiche dell'appalto o a specifiche situazioni soggettive dell'esecutore dei lavori, la stazione appaltante può opporsi alla sostituzione della garanzia.

Le ritenute sono svincolate dalla stazione appaltante all'emissione del certificato di collaudo provvisorio o del certificato di regolare esecuzione o comunque non oltre 12 mesi dopo la data di ultimazione dei lavori risultante dal relativo certificato.

La stazione appaltante ha il diritto di valersi della garanzia, nei limiti dell'importo massimo garantito, per l'eventuale maggiore spesa sostenuta per il completamento dei lavori, nel caso di risoluzione del contratto disposta in danno dell'esecutore. Può, altresì, incamerare la garanzia per il pagamento di quanto dovuto dall'esecutore per le inadempienze derivanti dalla inosservanza di norme e prescrizioni dei contratti collettivi, delle leggi e dei regolamenti sulla tutela, protezione, assicurazione, assistenza e sicurezza fisica dei lavoratori addetti all'esecuzione dell'appalto.

La mancata costituzione della garanzia definitiva di cui all'art. 117, del codice, determina la decadenza dell'affidamento e l'acquisizione della cauzione provvisoria presentata in sede di offerta da parte della stazione appaltante, che aggiudica l'appalto o la concessione al concorrente che segue nella graduatoria.

La garanzia cessa di avere effetto solo alla data di emissione del certificato di collaudo provvisorio o del certificato di regolare esecuzione ed è progressivamente svincola con l'avanzamento dell'esecuzione, nel limite massimo dell'80% dell'iniziale importo garantito. L'ammontare residuo della cauzione definitiva deve permanere fino alla data di emissione del certificato di collaudo provvisorio o del certificato di regolare esecuzione, o comunque fino a 12 mesi dalla data di ultimazione dei lavori risultante dal relativo certificato.

Lo svincolo è automatico, senza necessità di nulla osta, con la sola condizione della preventiva consegna all'istituto garante, da parte dell'appaltatore, degli stati di avanzamento dei lavori o di analogo documento, in originale o in copia autentica, attestanti l'avvenuta esecuzione.

Il mancato svincolo nei 15 giorni dalla consegna dei SAL o della documentazione analoga costituisce inadempimento del garante nei confronti dell'impresa per la quale la garanzia è prestata.

Art. 2.13 COPERTURE ASSICURATIVE

L'esecutore dei lavori, in ottemperanza a quanto stabilito dall'art. 117 c. 10, del d.lgs. 36/2023, deve costituire e consegnare alla stazione appaltante almeno 10 giorni prima della consegna dei lavori una polizza di assicurazione che copre i danni subiti dalla stazione appaltante a causa del danneggiamento o della distruzione totale o parziale di impianti ed opere, anche preesistenti, verificatisi nel corso dell'esecuzione dei lavori.

L'importo della somma da assicurare corrisponde a quello del contratto⁽¹⁾.

Tale polizza assicura la stazione appaltante contro la responsabilità civile per danni causati a terzi nel corso dell'esecuzione dei lavori il cui massimale è pari al **5%** della somma assicurata per le opere con un minimo di 500.000 euro ed un massimo di 5.000.000 di euro.

La copertura assicurativa decorre dalla data di consegna dei lavori e cessa alla data di emissione del certificato di collaudo provvisorio o del certificato di regolare esecuzione o comunque decorsi **12 mesi** dalla data di ultimazione dei lavori risultante dal relativo certificato.

Qualora sia previsto un periodo di garanzia, la polizza assicurativa è sostituita da una polizza che tenga indenni le stazioni appaltanti da tutti i rischi connessi all'utilizzo delle lavorazioni in garanzia o agli interventi per la loro eventuale sostituzione o rifacimento.

L'omesso o il ritardato pagamento delle somme dovute a titolo di premio o di commissione da parte dell'esecutore non comporta l'inefficacia della garanzia nei confronti della stazione appaltante.

Le garanzie fideiussorie e le polizze assicurative di cui sopra devono essere conformi agli schemi tipo approvati con decreto del Ministro delle imprese e del made in Italy di concerto con il Ministro delle infrastrutture e dei trasporti e con il Ministro dell'economia e delle finanze. Le garanzie fideiussorie prevedono la rivalsa verso il contraente e il diritto di regresso verso la stazione appaltante per l'eventuale indebito arricchimento e possono essere rilasciate congiuntamente da più garanti. I garanti designano un mandatario o un delegatario per i rapporti con la stazione appaltante.

La garanzia è prestata per un massimale assicurato non inferiore a quello di contratto.

Art. 2.14 DISCIPLINA DEL SUBAPPALTO

L'affidamento in subappalto è subordinato al rispetto delle disposizioni di cui all'art. 119 del d.lgs. 36/2023 e deve essere sempre autorizzato dalla stazione appaltante.

A pena di nullità, fatto salvo quanto previsto dall'art. 120 c. 2, lettera d) del codice, il contratto non può essere ceduto e non può essere affidata a terzi l'integrale esecuzione delle prestazioni o lavorazioni, nonché la prevalente esecuzione delle lavorazioni relative al complesso delle categorie prevalenti e dei contratti ad alta intensità di manodopera.

Il subappalto è il contratto con il quale l'appaltatore affida a terzi l'esecuzione di parte delle prestazioni o lavorazioni oggetto del contratto di appalto, con organizzazione di mezzi e rischi a carico del subappaltatore.

Costituisce, comunque, subappalto di lavori qualsiasi contratto stipulato dall'appaltatore con terzi avente ad oggetto attività ovunque espletate che richiedono l'impiego di manodopera, quali le forniture con posa in opera e i noli a caldo, se singolarmente di importo superiore al 2% dell'importo delle prestazioni affidate o di importo superiore a 100.000 euro e qualora l'incidenza del costo della manodopera e del personale sia superiore al 50% dell'importo del contratto da affidare.

L'affidatario può subappaltare a terzi l'esecuzione delle prestazioni o dei lavori oggetto del contratto secondo le disposizioni del presente articolo.

Nel rispetto dei principi di cui agli artt. 1, 2 e 3 del codice la stazione appaltante, eventualmente avvalendosi del parere delle Prefetture competenti, indica nei documenti di gara le prestazioni o lavorazioni oggetto del contratto da eseguire a cura dell'aggiudicatario sulla base:

- delle caratteristiche dell'appalto, ivi comprese quelle di cui all'art. 104 c. 11⁽¹⁾ del codice (ove si prevede il divieto di avvalimento in caso di opere per le quali sono necessari lavori o componenti di notevole contenuto tecnologico o di rilevante complessità tecnica, quali strutture, impianti e opere speciali);
- dell'esigenza di rafforzare il controllo delle attività di cantiere e più in generale dei luoghi di lavoro e di garantire una più intensa tutela delle condizioni di lavoro e della salute e sicurezza dei lavoratori ovvero di prevenire il rischio di infiltrazioni criminali, a meno che i subappaltatori siano iscritti nell'elenco dei fornitori, prestatori di servizi ed esecutori di lavori di cui al c. 52 dell'art. 1 della L. 190/2012, ovvero nell'anagrafe

antimafia degli esecutori istituita dall'art. 30 del D.L. 189/2016, convertito, con modificazioni, dalla L. 229/2016, tenuto conto della natura o della complessità delle prestazioni o delle lavorazioni da effettuare.

L'affidatario deve comunicare alla stazione appaltante, prima dell'inizio della prestazione, per tutti i sub-contratti che non sono subappalti, stipulati per l'esecuzione dell'appalto, il nome del sub-contraente, l'importo del sub-contratto e l'oggetto del lavoro affidato. Sono, altresì, comunicate alla stazione appaltante eventuali modifiche a tali informazioni avvenute nel corso del sub-contratto.

Sussiste l'obbligo di acquisire nuova autorizzazione integrativa se l'oggetto del subappalto subisce variazioni e l'importo dello stesso viene incrementato.

I soggetti affidatari dei contratti possono affidare in subappalto le opere o i lavori, compresi nel contratto, previa autorizzazione della stazione appaltante, purché:

- a) il subappaltatore sia qualificato per le lavorazioni e le prestazioni da eseguire;
- b) non sussistano a suo carico le cause di esclusione di cui al Capo II del Titolo IV della Parte V del Libro II⁽²⁾, del codice;
- c) all'atto dell'offerta siano stati indicati i lavori o le parti di opere che si intende subappaltare.

L'affidatario deposita il contratto di subappalto presso la stazione appaltante almeno 20 giorni prima della data di effettivo inizio dell'esecuzione delle relative prestazioni. Al momento del deposito del contratto di subappalto presso la stazione appaltante, l'affidatario trasmette la dichiarazione del subappaltatore attestante l'assenza dei motivi di esclusione di cui al Capo II del Titolo IV della Parte V del Libro II e il possesso dei requisiti di cui agli artt. 100 e 103 del codice. La stazione appaltante verifica la dichiarazione tramite la Banca dati nazionale di cui all'art. 23 del codice.

L'affidatario sostituisce, previa autorizzazione della stazione appaltante, i subappaltatori relativamente ai quali, all'esito di apposita verifica, sia stata accertata la sussistenza di cause di esclusione di questi ultimi.

Il contratto di subappalto, corredato della documentazione tecnica, amministrativa e grafica, direttamente derivata dagli atti del contratto affidato, indica puntualmente l'ambito operativo del subappalto, sia in termini prestazionali che economici.

Il contraente principale e il subappaltatore sono responsabili in solido nei confronti della stazione appaltante in relazione alle prestazioni oggetto del contratto di subappalto.

L'aggiudicatario è responsabile in solido⁽³⁾ con il subappaltatore in relazione agli obblighi retributivi e contributivi, ai sensi dell'art. 29 del d.lgs. 276/2003.

Il subappaltatore, per le prestazioni affidate in subappalto, garantisce gli stessi standard qualitativi e prestazionali previsti nel contratto di appalto, riconosce, altresì, ai lavoratori un trattamento economico e normativo non inferiore a quello che avrebbe garantito il contraente principale, inclusa l'applicazione dei medesimi contratti collettivi nazionali di lavoro, qualora le attività oggetto di subappalto coincidano con quelle caratterizzanti l'oggetto dell'appalto, ovvero riguardino le lavorazioni relative alle categorie prevalenti e siano incluse nell'oggetto sociale del contraente principale. L'affidatario corrisponde i costi della sicurezza e della manodopera, relativi alle prestazioni affidate in subappalto, alle imprese subappaltatrici senza alcun ribasso; la stazione appaltante, sentito il direttore dei lavori, il coordinatore della sicurezza in fase di esecuzione provvede alla verifica dell'effettiva applicazione della presente disposizione. L'affidatario è solidalmente responsabile con il subappaltatore degli adempimenti, da parte di questo ultimo, degli obblighi di sicurezza previsti dalla normativa vigente.

L'affidatario è tenuto ad osservare integralmente il trattamento economico e normativo stabilito dai contratti collettivi nazionale e territoriale in vigore per il settore e per la zona nella quale si eseguono le prestazioni⁽⁴⁾.

È, altresì, responsabile in solido dell'osservanza delle norme anzidette da parte dei subappaltatori nei confronti dei loro dipendenti per le prestazioni rese nell'ambito del subappalto.

L'affidatario e, per suo tramite, i subappaltatori, trasmettono alla stazione appaltante prima dell'inizio dei lavori la documentazione di avvenuta denuncia agli enti previdenziali, inclusa la Cassa edile, ove presente, assicurativi e antinfortunistici, nonché copia dei piani di sicurezza.

Ai fini del pagamento delle prestazioni rese nell'ambito dell'appalto o del subappalto, la stazione appaltante acquisisce il documento unico di regolarità contributiva in corso di validità relativo all'affidatario e a tutti i subappaltatori.

Al fine di contrastare il fenomeno del lavoro sommerso ed irregolare, il documento unico di regolarità contributiva sarà comprensivo della verifica della congruità della incidenza della mano d'opera⁽⁵⁾ relativa allo specifico contratto affidato.

Per i contratti relativi a lavori, in caso di ritardo nel pagamento delle retribuzioni dovute⁽⁶⁾ al personale dipendente dell'esecutore o del subappaltatore o dei soggetti titolari di subappalti e cottimi, nonché in caso di inadempienza contributiva risultante dal documento unico di regolarità contributiva, ai sensi dell'art. 11 c. 5 del codice la stazione appaltante e gli enti concedenti assicurano, in tutti i casi, che le medesime tutele normative ed economiche siano garantite ai lavoratori in subappalto.

Nei cartelli esposti all'esterno del cantiere sono indicati anche i nominativi di tutte le imprese subappaltatrici.

L'affidatario che si avvale del subappalto o del cottimo allega copia autentica del contratto la dichiarazione circa la sussistenza o meno di eventuali forme di controllo o di collegamento a norma dell'art. 2359 del c.c. con il titolare del subappalto o del cottimo. Analoga dichiarazione è effettuata da ciascuno dei soggetti partecipanti nel caso di raggruppamento temporaneo, società o consorzio. La stazione appaltante provvede al rilascio dell'autorizzazione al subappalto entro 30 giorni dalla relativa richiesta; tale termine può essere prorogato una sola volta, ove ricorrano giustificati motivi. Trascorso tale termine senza che si sia provveduto, l'autorizzazione si intende concessa. Per i subappalti o cottimi di importo inferiore al 2% dell'importo delle prestazioni affidate o di importo inferiore a 100.000 euro, i termini per il rilascio dell'autorizzazione da parte della stazione appaltante sono ridotti della metà.

Ai sensi degli art. 18, c. 1, lett. u), 20, c. 3 e art. 26, c. 8, del d.lgs. 81/2008, nonché dell'art. 5, c. 1, della L. 136/2010, l'appaltatore è obbligato a fornire a ciascun soggetto occupato in cantiere una apposita tessera di riconoscimento, impermeabile ed esposta in forma visibile, corredata di fotografia, contenente le generalità del lavoratore, i dati identificativi del datore di lavoro e la data di assunzione del lavoratore. L'appaltatore risponde dello stesso obbligo anche per i lavoratori dipendenti dai subappaltatori autorizzati che deve riportare gli estremi dell'autorizzazione al subappalto. Tale obbligo grava anche in capo ai lavoratori autonomi che esercitano direttamente la propria attività nel medesimo luogo di lavoro, i quali sono tenuti a provvedervi per proprio conto.

La stazione appaltante indica nei documenti di gara le prestazioni o lavorazioni oggetto del contratto di appalto che, pur subappaltabili, non possono formare oggetto di ulteriore subappalto, in ragione delle specifiche caratteristiche dell'appalto e dell'esigenza, tenuto conto della natura o della complessità delle prestazioni o delle lavorazioni da effettuare, di rafforzare il controllo⁽⁷⁾ delle attività di cantiere e più in generale dei luoghi di lavoro o di garantire una più intensa tutela delle condizioni di lavoro e della salute e sicurezza dei lavoratori oppure di prevenire il rischio di infiltrazioni criminali.

I piani di sicurezza di cui al d.lgs. 81/2008 sono messi a disposizione delle autorità competenti preposte alle verifiche ispettive di controllo dei cantieri. L'affidatario è tenuto a curare il coordinamento di tutti i subappaltatori operanti nel cantiere, al fine di rendere gli specifici piani redatti dai singoli subappaltatori compatibili tra loro e coerenti con il piano presentato.

Il direttore tecnico di cantiere è responsabile del rispetto del piano da parte di tutte le imprese impegnate nell'esecuzione dei lavori.

Nell'ipotesi di raggruppamento temporaneo o di consorzio, detto obbligo incombe al mandatario. Il direttore tecnico di cantiere è responsabile del rispetto del piano da parte di tutte le imprese impegnate nell'esecuzione dei lavori. Con riferimento ai lavori affidati in subappalto, il direttore dei lavori, con l'ausilio dei direttori operativi e degli ispettori di cantiere, ove nominati, svolge le seguenti funzioni:

- a) verifica la presenza in cantiere delle imprese subappaltatrici autorizzate, nonché dei subcontraenti, che non sono subappaltatori, i cui nominativi sono stati comunicati alla stazione appaltante;
- b) controlla che i subappaltatori e i subcontraenti svolgano effettivamente la parte di prestazioni ad essi affidata nel rispetto della normativa vigente e del contratto stipulato.

Art. 2.15

PREMIO DI ACCELERAZIONE E PENALI

I contratti di appalto prevedono premi di accelerazione nel caso in cui l'opera venga ultimata in anticipo rispetto ai termini contrattualmente previsti, mentre nel caso contrario, ovverosia per ritardi nell'esecuzione delle prestazioni - ritardi imputabili all'appaltatore - penali commisurate ai giorni di ritardo e proporzionali rispetto all'importo del contratto.

Ebbene, al riguardo, la Stazione Appaltante ha previsto che qualora l'ultimazione dei lavori oggetto del presente Capitolato speciale d'appalto e del contratto, avvenga in anticipo rispetto al termine riportato⁽¹⁾ nell'articolo [Consegna lavori - Inizio e termine per l'esecuzione](#), viene riconosciuto all'Appaltatore un premio di accelerazione, calcolato in misura giornaliera dello **0,6 per mille** dell'ammontare netto contrattuale, senza superare complessivamente il **20%** di detto ammontare. Il riconoscimento del premio di accelerazione è subordinato alla previa approvazione del certificato di collaudo o di verifica di conformità e sempre che l'esecuzione dei lavori sia conforme alle obbligazioni assunte.

Le penali dovute, invece, per il ritardato adempimento e quelle per il mancato rispetto degli obblighi previsti dall'art. 47, comma 3, 3-*bis* e 4, di cui al DL 77/2021, convertito con modificazioni nella L 108/2021, volti a favorire la pari opportunità di genere e generazionali, nonché l'inclusione lavorativa delle persone con disabilità, sono calcolate, anche in questo caso, in misura giornaliera dell'**1 per mille**⁽²⁾ dell'ammontare netto contrattuale da determinare in relazione all'entità delle conseguenze legate al ritardo e alla gravità della violazione, e non possono comunque superare, complessivamente, il **20%** di detto ammontare netto contrattuale.

La Stazione appaltante **laddove l'importo delle penali applicate raggiunga il 20%** del valore dell'importo netto contrattuale, può **risolvere il contratto** tramite comunicazione scritta.

In caso di mancato rispetto del termine stabilito per l'ultimazione dei lavori, sarà applicata una penale giornaliera di **uno** per mille dell'importo netto contrattuale.

Relativamente alla esecuzione della prestazione articolata in più parti, come previsto dal progetto esecutivo e dal presente Capitolato speciale d'appalto, nel caso di ritardo rispetto ai termini di una o più d'una di tali parti, le penali su indicate si applicano ai rispettivi importi.

Tutte le penali saranno contabilizzate in detrazione, in occasione di ogni pagamento immediatamente successivo al verificarsi della relativa condizione di ritardo, e saranno imputate mediante ritenuta sull'importo della rata di saldo in sede di collaudo finale.

Art. 2.16 SICUREZZA DEI LAVORI

L'appaltatore è tenuto ad osservare le disposizioni del piano di sicurezza e coordinamento eventualmente predisposto dal Coordinatore per la sicurezza in fase di progettazione (CSP) e messo a disposizione da parte della Stazione appaltante, ai sensi dell'articolo 100 del d.lgs. n. 81/2008.

L'obbligo è esteso alle eventuali modifiche e integrazioni disposte autonomamente dal Coordinatore per la sicurezza in fase di esecuzione (CSE) in seguito a sostanziali variazioni alle condizioni di sicurezza sopravvenute e alle eventuali modifiche e integrazioni approvate o accettate dallo stesso CSE. I nominativi dell'eventuale CSP e del CSE sono comunicati alle imprese esecutrici e indicati nel cartello di cantiere a cura della Stazione appaltante.

L'Appaltatore, prima della consegna dei lavori e, anche in caso di consegna d'urgenza, dovrà presentare al CSE (ai sensi dell'art. 100 del d.lgs. 9 aprile 2008, n. 8) le eventuali proposte di integrazione al Piano di Sicurezza e Coordinamento allegato al progetto.

L'Appaltatore dovrà redigere il Piano Operativo di Sicurezza (POS), in riferimento al singolo cantiere interessato, da considerare come piano complementare di dettaglio del piano di sicurezza sopra menzionato. Il POS deve essere redatto da ciascuna impresa operante nel cantiere e consegnato alla stazione appaltante, per il tramite dell'appaltatore, prima dell'inizio dei lavori per i quali esso è redatto.

Qualora non sia previsto Piano di Sicurezza e Coordinamento (PSC), all'Appaltatore potrà essere richiesta la redazione di un Piano di Sicurezza Sostitutivo (PSS) del Piano di Sicurezza e Coordinamento conforme ai contenuti dell'Allegato XV del d.lgs. 9 aprile 2008, n. 81.

Nei casi in cui è prevista la redazione del Piano di Sicurezza e Coordinamento, prima dell'inizio dei lavori, ovvero in corso d'opera, le imprese esecutrici possono presentare, per mezzo dell'impresa affidataria, al Coordinatore per l'esecuzione dei lavori proposte di modificazioni o integrazioni al Piano di Sicurezza e di Coordinamento loro trasmesso al fine di adeguarne i contenuti alle tecnologie proprie dell'Appaltatore e per garantire il rispetto delle norme per la prevenzione degli infortuni e la tutela della salute dei lavoratori eventualmente disattese nel piano stesso.

Il piano di sicurezza dovrà essere rispettato in modo rigoroso. È compito e onere dell'Appaltatore ottemperare a tutte le disposizioni normative vigenti in campo di sicurezza ed igiene del lavoro che gli concernono e che riguardano le proprie maestranze, mezzi d'opera ed eventuali lavoratori autonomi cui ritenga di affidare, anche in parte, lavori o prestazioni specialistiche in essi compresi.

Ai sensi dell'articolo 90 del d.lgs. n. 81/2008 nei cantieri in cui è prevista la presenza di più imprese esecutrici, anche non contemporanea, viene designato il coordinatore per la progettazione (CSP) e, prima dell'affidamento dei lavori, il coordinatore per l'esecuzione dei lavori (CSE), in possesso dei requisiti di cui all'articolo 98 del d.lgs. n. 81/2008. La disposizione di cui al periodo precedente si applica anche nel caso in cui, dopo l'affidamento dei lavori a un'unica impresa, l'esecuzione dei lavori o di parte di essi sia affidata a una o più imprese.

Anche nel caso di affidamento dei lavori ad un'unica impresa, si procederà alle seguenti verifiche prima della consegna dei lavori:

- a) verifica dell'idoneità tecnico-professionale delle imprese affidatarie, delle imprese esecutrici e dei lavoratori autonomi in relazione alle funzioni o ai lavori da affidare, con le modalità di cui all'allegato

XVII del d.lgs. n. 81/2008. Nei cantieri la cui entità presunta è inferiore a 200 uomini-giorno e i cui lavori non comportano rischi particolari di cui all'allegato XI, il requisito si considera soddisfatto mediante presentazione da parte delle imprese e dei lavoratori autonomi del certificato di iscrizione alla Camera di commercio, industria e artigianato e del documento unico di regolarità contributiva, corredato da autocertificazione in ordine al possesso degli altri requisiti previsti dall'allegato XVII;

- b) dichiarazione dell'organico medio annuo, distinto per qualifica, corredata dagli estremi delle denunce dei lavoratori effettuate all'Istituto nazionale della previdenza sociale (INPS), all'Istituto nazionale assicurazione infortuni sul lavoro (INAIL) e alle casse edili, nonché una dichiarazione relativa al contratto collettivo stipulato dalle organizzazioni sindacali comparativamente più rappresentative, applicato ai lavoratori dipendenti. Nei cantieri la cui entità presunta è inferiore a 200 uomini-giorno e i cui lavori non comportano rischi particolari di cui all'allegato XI, il requisito si considera soddisfatto mediante presentazione da parte delle imprese del documento unico di regolarità contributiva, fatta salva l'acquisizione d'ufficio da parte delle stazioni appaltanti pubbliche, e dell'autocertificazione relativa al contratto collettivo applicato;
- c) copia della notifica preliminare, se ricorre il caso di cui all'articolo 99 del d.lgs. n. 81/2008 e dichiarazione attestante l'avvenuta verifica della documentazione di cui alle lettere a) e b).

All'atto dell'inizio dei lavori, e possibilmente nel verbale di consegna, l'Appaltatore, e per suo tramite i subappaltatori, dovranno dichiarare esplicitamente di essere a conoscenza del regime di sicurezza del lavoro, ai sensi del d.lgs. 9 aprile 2008, n. 81, in cui si colloca l'appalto e cioè:

- il nome del committente o per esso in forza delle competenze attribuitegli, la persona che lo rappresenta;
- il nome del Responsabile dei Lavori, eventualmente incaricato dal suddetto Committente (ai sensi dell'art. 89 d.lgs. 9 aprile 2008, n. 81);
- che i lavori appaltati rientrano/non rientrano nelle soglie fissate dall'art. 90 del d.lgs. 9 aprile 2008, n. 81, per la nomina dei Coordinatori della Sicurezza;
- il nome del Coordinatore della Sicurezza in fase di progettazione;
- il nome del Coordinatore della Sicurezza in fase di esecuzione;
- di aver preso visione del Piano di Sicurezza e Coordinamento in quanto facente parte del progetto e di avervi adeguato le proprie offerte, tenendo conto che i relativi oneri, non soggetti a ribasso d'asta, assommano all'importo di Euro **5.000,00**.

Nella fase di realizzazione dell'opera il Coordinatore per l'esecuzione dei lavori, ove previsto ai sensi dell'art. 92 d.lgs. 9 aprile 2008, n. 81:

- verificherà, tramite opportune azioni di coordinamento e controllo, l'applicazione da parte delle imprese appaltatrici (e subappaltatrici) e dei lavoratori autonomi delle disposizioni contenute nel Piano di Sicurezza e Coordinamento di cui all'art. 100, d.lgs. 9 aprile 2008, n. 81 ove previsto;
- verificherà l'idoneità dei Piani Operativi di Sicurezza;
- adeguerà il piano di sicurezza e coordinamento ove previsto e il fascicolo, in relazione all'evoluzione dei lavori e alle eventuali modifiche;
- organizzerà, tra tutte le imprese presenti a vario titolo in cantiere, la cooperazione ed il coordinamento delle attività per la prevenzione e la protezione dai rischi;
- sovrintenderà all'attività informativa e formativa per i lavoratori, espletata dalle varie imprese;
- controllerà la corretta applicazione, da parte delle imprese, delle procedure di lavoro e, in caso contrario, attuerà le azioni correttive più efficaci;
- segnalerà al Committente o al responsabile dei lavori, previa contestazione scritta, le inadempienze da parte delle imprese e dei lavoratori autonomi;
- proporrà la sospensione dei lavori, l'allontanamento delle imprese o la risoluzione del contratto.

Nel caso in cui la Stazione Appaltante o il responsabile dei lavori non adottino alcun provvedimento, senza fornire idonea motivazione, il CSE provvede a dare comunicazione dell'inadempienza alla ASL e alla Direzione Provinciale del Lavoro. In caso di pericolo grave ed imminente, direttamente riscontrato, egli potrà sospendere le singole lavorazioni, fino alla verifica degli avvenuti adeguamenti effettuati dalle imprese interessate.

I piani di sicurezza dovranno comunque essere aggiornati nel caso di nuove disposizioni in materia di sicurezza e di igiene del lavoro, o di nuove circostanze intervenute nel corso dell'appalto, nonché ogni qualvolta l'Appaltatore intenda apportare modifiche alle misure previste o ai macchinari ed attrezzature da impiegare.

L'Appaltatore dovrà portare a conoscenza del personale impiegato in cantiere e dei rappresentanti dei lavori per la sicurezza il piano di sicurezza ed igiene del lavoro e gli eventuali successivi aggiornamenti, allo scopo di informare e formare detto personale, secondo le direttive eventualmente emanate dal Coordinatore per l'esecuzione dei lavori. Ai sensi dell'articolo 119, c. 12, del d.lgs. 36/2023, l'affidatario è solidalmente responsabile con i subappaltatori per gli adempimenti, da parte di questo ultimo, degli obblighi di sicurezza previsti dalla normativa vigente.

Le gravi o ripetute violazioni dei piani di sicurezza da parte dell'appaltatore, comunque accertate, previa formale costituzione in mora dell'interessato, costituiscono causa di risoluzione del contratto.

Art. 2.17

OBBLIGHI DELL'APPALTATORE RELATIVI ALLA TRACCIABILITÀ DEI FLUSSI FINANZIARI

L'amministrazione attuatrice, secondo le indicazioni fornite dall'Amministrazione centrale titolare di interventi PNRR, deve registrare i dati di avanzamento finanziario nel sistema informativo Regis, caricando la documentazione inerente il conseguimento dei milestone e target e conservando la documentazione specifica relativa alla presente procedura di affidamento e a ciascun atto giustificativo di spesa e di pagamento, al fine di consentire l'espletamento delle verifiche previste dal Sistema di Gestione e Controllo del PNRR e dai relativi documenti di indirizzo e linee guida afferenti la realizzazione degli investimenti e riforme incluse nel Piano.

Pertanto, l'Appaltatore si impegna a rispettare gli obblighi in materia contabile previsti dalla **Circolare del Ministero dell'Economia e delle Finanze, n. 9 del 10 febbraio 2022⁽¹⁾**.

L'Appaltatore assume tutti gli obblighi di tracciabilità dei flussi finanziari di cui all'art. 3 della legge 13 agosto 2010, n. 136 e s.m.i, a pena di nullità del contratto.

Tutti i movimenti finanziari relativi all'intervento per pagamenti a favore dell'appaltatore, o di tutti i soggetti che eseguono lavori, forniscono beni o prestano servizi in relazione all'intervento, devono avvenire mediante bonifico bancario o postale, ovvero altro mezzo che sia ammesso dall'ordinamento giuridico in quanto idoneo ai fini della tracciabilità. Tali pagamenti devono avvenire utilizzando i conti correnti dedicati.

Le prescrizioni suindicate dovranno essere riportate anche nei contratti sottoscritti con subappaltatori e/o subcontraenti a qualsiasi titolo interessati all'intervento.

L'Appaltatore si impegna, inoltre, a dare immediata comunicazione alla stazione appaltante ed alla prefettura-ufficio territoriale del Governo della provincia ove ha sede la stazione appaltante, della notizia dell'inadempimento della propria controparte (subappaltatore/subcontraente) agli obblighi di tracciabilità finanziaria. Il mancato utilizzo del bonifico bancario o postale ovvero degli altri strumenti idonei a consentire la piena tracciabilità delle operazioni costituisce causa di risoluzione del contratto.

Art. 2.18

ANTICIPAZIONE - MODALITÀ E TERMINI DI PAGAMENTO DEL CORRISPETTIVO

Ai sensi dell'art. 125 del d.lgs. 36/2023, sul valore del contratto d'appalto viene calcolato l'importo dell'anticipazione del prezzo pari al 20%⁽¹⁾ da corrispondere all'appaltatore entro 15 giorni dall'effettivo inizio della prestazione.

L'erogazione dell'anticipazione, consentita anche nel caso di consegna in via d'urgenza, ai sensi dell'art. 17, c. 8 e 9 del codice è subordinata alla costituzione di garanzia fideiussoria bancaria o assicurativa di importo pari all'anticipazione maggiorato del tasso di interesse legale applicato al periodo necessario al recupero dell'anticipazione stessa secondo il cronoprogramma della prestazione. La predetta garanzia è rilasciata da imprese bancarie autorizzate ai sensi dell'art. 106 c. 3 del codice, o assicurative, autorizzate alla copertura dei rischi ai quali si riferisce l'assicurazione e che rispondono ai requisiti di solvibilità previsti dalle leggi che ne disciplinano la rispettiva attività. La garanzia può essere, altresì, rilasciata dagli intermediari finanziari iscritti nell'albo degli intermediari finanziari di cui all'art. 106 del d.lgs. 385/1993 che svolgono esclusivamente attività di rilascio garanzie e sono sottoposti a revisione contabile.

La garanzia fideiussoria è emessa e firmata digitalmente ed è verificabile telematicamente presso l'emittente, ovvero gestita mediante ricorso a piattaforme operanti con tecnologie basate su registri distribuiti ai sensi dell'art. 8-ter c. 1, del D.L. 135/2018, convertito, con modificazioni, dalla L. 12/2019, conformi alle caratteristiche stabilite dall'Agid con il provvedimento di cui all'art. 26 c. 1 del codice.

L'importo della garanzia è gradualmente e automaticamente ridotto nel corso della prestazione, in rapporto al progressivo recupero dell'anticipazione da parte della stazione appaltante. Il beneficiario decade dall'anticipazione, con obbligo di restituzione, se l'esecuzione della prestazione non procede, per ritardi a lui imputabili, secondo i tempi contrattuali. Sulle somme restituite sono dovuti gli interessi legali con decorrenza dalla data di erogazione della anticipazione.

L'Appaltatore avrà diritto a pagamenti in acconto, in corso d'opera, ogni qual volta il suo credito, al netto del ribasso d'asta e delle prescritte ritenute, raggiunga la cifra di Euro **200.000,00**.

Nei contratti di lavori i pagamenti relativi agli acconti del corrispettivo sono effettuati nel termine di 30 giorni decorrenti dall'adozione di ogni SAL, salvo che sia espressamente concordato nel contratto un diverso termine, comunque non superiore a 60 giorni e purché ciò sia oggettivamente giustificato dalla natura particolare del contratto o da talune sue caratteristiche.

Il SAL, ricavato dal registro di contabilità, è rilasciato nelle modalità e nei termini indicati nel contratto. A tal fine, il direttore dei lavori accerta senza indugio il raggiungimento delle condizioni contrattuali. In mancanza,

lo comunica l'esecutore dei lavori. Contestualmente all'esito positivo dell'accertamento, oppure contestualmente al ricevimento della comunicazione dell'esecutore, il direttore dei lavori adotta il SAL e lo trasmette al RUP.

In caso di difformità tra le valutazioni del direttore dei lavori e quelle dell'esecutore in merito al raggiungimento delle condizioni contrattuali per l'adozione del SAL, il direttore dei lavori, a seguito di tempestivo contraddittorio con l'esecutore, archivia la comunicazione oppure adotta il SAL e lo trasmette immediatamente al RUP.

I certificati di pagamento⁽³⁾ relativi agli acconti del corrispettivo sono emessi dal RUP contestualmente all'adozione di ogni SAL e comunque entro un termine non superiore a 7 giorni. Il RUP, previa verifica della regolarità contributiva dell'esecutore e dei subappaltatori, invia il certificato di pagamento alla stazione appaltante, la quale procede al pagamento. L'esecutore emette fattura al momento dell'adozione del certificato di pagamento.

Ai sensi dell'art. 4, comma 2, d.m. 143/2021, la congruità dell'incidenza della manodopera sull'opera complessiva, deve essere richiesta dal committente o dall'impresa affidataria, in occasione della presentazione dell'ultimo stato di avanzamento dei lavori da parte dell'impresa, prima di procedere al saldo finale dei lavori.

A tal fine l'impresa affidataria avrà l'obbligo di attestare la **congruità dell'incidenza della manodopera** mediante la presentazione del DURC di congruità riferito all'opera complessiva (art. 4, comma 3, d.m. 143/2021).

L'attestazione di congruità sarà rilasciata dalla Cassa Edile/Edilcassa territorialmente competente, entro 10 giorni dalla richiesta, su istanza dell'impresa affidataria.

Nel caso in cui la Cassa Edile/Edilcassa riscontrasse delle incongruità nei dati (art. 5, d.m. 143/2021), lo comunicherà all'impresa affidataria, la quale avrà 15 giorni di tempo, dalla ricezione dell'avviso, per regolarizzare la sua posizione, attraverso il versamento in Cassa Edile/Edilcassa dell'importo pari alla differenza di costo del lavoro necessaria a raggiungere la percentuale stabilita per la congruità ed ottenere il rilascio del DURC di congruità.

Laddove invece, decorra inutilmente il termine di 15 giorni, la Cassa Edile/Edilcassa comunicherà, l'esito negativo della verifica di congruità ai soggetti che hanno effettuato la richiesta, con l'indicazione dell'importo a debito e delle cause di irregolarità. Conseguentemente, la Cassa Edile/Edilcassa territorialmente competente procederà all'iscrizione dell'impresa affidataria nella Banca nazionale delle imprese irregolari (BNI).

Qualora lo scostamento rispetto agli indici di congruità sia accertato in misura pari o inferiore al 5% della percentuale di incidenza della manodopera, la Cassa Edile/Edilcassa rilascerà ugualmente l'attestazione di congruità previa dichiarazione del direttore dei lavori che giustifichi tale scostamento.

Il RUP rilascia il certificato di pagamento relativo alla rata di saldo all'esito positivo del collaudo dei lavori e comunque entro un termine non superiore a 7 giorni dall'emissione dei relativi certificati. Il pagamento è effettuato nel termine di 30 giorni decorrenti dall'esito positivo del collaudo, salvo non sia concordato un diverso termine nel contratto (non superiore a 60 giorni) e purchè ciò sia oggettivamente giustificato dalla natura particolare del contratto o da talune sue caratteristiche.

Il certificato di pagamento non costituisce presunzione di accettazione dell'opera, ai sensi dell'art. 1666 c. 2 del c.c.

In caso di ritardo nei pagamenti si applicano gli interessi moratori di cui agli artt. 5 e 6 del d.lgs. 231/2002.

Le piattaforme digitali di cui all'art. 25 del codice, assicurano la riconducibilità delle fatture elettroniche agli acconti corrispondenti ai SAL e a tutti i pagamenti dei singoli contratti, garantendo l'interoperabilità con i sistemi centrali di contabilità pubblica. Le predette piattaforme sono integrate con la piattaforma tecnologica per l'interconnessione e l'interoperabilità tra le pubbliche amministrazioni e i prestatori di servizi di pagamento abilitati, prevista dall'art. 5 del codice dell'amministrazione digitale, di cui al d.lgs. 82/2005.

Ai sensi dell'art. 11 c. 6 del codice, in caso di inadempienza contributiva risultante dal documento unico di regolarità contributiva relativo a personale dipendente dell'affidatario o del subappaltatore o dei soggetti titolari di subappalti e cottimi, impiegato nell'esecuzione del contratto, la stazione appaltante trattiene dal certificato di pagamento l'importo corrispondente all'inadempienza per il successivo versamento diretto agli enti previdenziali e assicurativi, compresa, nei lavori, la cassa edile.

In ogni caso sull'importo netto progressivo delle prestazioni è operata una ritenuta dello 0,50%; le ritenute possono essere svincolate soltanto in sede di liquidazione finale, dopo l'approvazione da parte della stazione appaltante del certificato di collaudo o di verifica di conformità, previo rilascio del documento unico di regolarità contributiva.

In caso di ritardo nel pagamento delle retribuzioni dovute al personale, il RUP invita per iscritto il soggetto inadempiente, ed in ogni caso l'affidatario, a provvedervi entro i successivi 15 giorni. Ove non sia stata contestata formalmente e motivatamente la fondatezza della richiesta entro il termine sopra assegnato, la stazione appaltante paga anche in corso d'opera direttamente ai lavoratori le retribuzioni arretrate, detraendo il relativo importo dalle somme dovute all'affidatario del contratto ovvero dalle somme dovute al subappaltatore inadempiente nel caso in cui sia previsto il pagamento diretto.

Art. 2.19
CONTO FINALE - AVVISO AI CREDITORI

Si stabilisce che il conto finale viene compilato entro **90** giorni dalla data dell'ultimazione dei lavori.

Il conto finale dei lavori è compilato dal Direttore dei Lavori a seguito della certificazione dell'ultimazione degli stessi e trasmesso al RUP unitamente ad una relazione, in cui sono indicate le vicende alle quali l'esecuzione del lavoro è stata soggetta, allegando tutta la relativa documentazione.

Il conto finale dei lavori è sottoscritto dall'esecutore. All'atto della firma, l'esecutore non può iscrivere domande per oggetto o per importo diverse da quelle formulate nel registro di contabilità durante lo svolgimento dei lavori, e deve confermare le riserve già iscritte sino a quel momento negli atti contabili. Se l'Appaltatore non firma il conto finale nel termine indicato, non superiore a 30 giorni, o se lo sottoscrive senza confermare le domande già formulate nel registro di contabilità, il conto finale si intende definitivamente accettato.

Firmato dall'esecutore il conto finale, o scaduto il termine sopra assegnato, il RUP, entro i successivi 60 giorni, redige una propria relazione finale riservata nella quale esprime parere motivato sulla fondatezza delle domande dell'esecutore per le quali non siano intervenuti la transazione o l'accordo bonario.

All'atto della redazione del certificato di ultimazione dei lavori il RUP dà avviso al sindaco o ai sindaci del comune nel cui territorio si eseguiranno i lavori, i quali curano la pubblicazione di un avviso contenente l'invito per coloro i quali vantino crediti verso l'esecutore per indebite occupazioni di aree o stabili e danni arrecati nell'esecuzione dei lavori, a presentare entro un termine non superiore a 60 giorni le ragioni dei loro crediti e la relativa documentazione. Trascorso questo termine il sindaco trasmette al RUP i risultati dell'anzidetto avviso con le prove delle avvenute pubblicazioni ed i reclami eventualmente presentati. Il RUP invita l'esecutore a soddisfare i crediti da lui riconosciuti e quindi rimette al collaudatore i documenti ricevuti dal sindaco o dai sindaci interessati, aggiungendo il suo parere in merito a ciascun titolo di credito ed eventualmente le prove delle avvenute tacitazioni.

Al conto finale il direttore dei lavori allega la seguente documentazione:

- il verbale o i verbali di consegna dei lavori;
- gli atti di consegna e riconsegna di mezzi d'opera, aree o cave di prestito concessi in uso all'esecutore;
- le eventuali perizie di variante, con gli estremi della intervenuta approvazione;
- gli eventuali nuovi prezzi e i relativi verbali di concordamento, atti di sottomissione e atti aggiuntivi, con gli estremi di approvazione e di registrazione;
- gli ordini di servizio impartiti;
- la sintesi dell'andamento e dello sviluppo dei lavori con l'indicazione delle eventuali riserve e la menzione delle eventuali transazioni e accordi bonari intervenuti, nonché una relazione riservata relativa alle riserve dell'esecutore non ancora definite;
- i verbali di sospensione e ripresa dei lavori, il certificato di ultimazione dei lavori con l'indicazione dei ritardi e delle relative cause;
- gli eventuali sinistri o danni a persone, animali o cose con indicazione delle presumibili cause e delle relative conseguenze;
- i processi verbali di accertamento di fatti o di esperimento di prove;
- le richieste di proroga e le relative determinazioni del RUP, ai sensi dell'articolo 121, comma 8, del codice;
- gli atti contabili, ossia i libretti delle misure e il registro di contabilità;
- tutto ciò che può interessare la storia cronologica dell'esecuzione, aggiungendo tutte le notizie tecniche ed economiche che possono agevolare il collaudo.

Art. 2.20
ULTIMAZIONE LAVORI CERTIFICATO DI REGOLARE ESECUZIONE

Il direttore dei lavori, a seguito della comunicazione dell'esecutore di avvenuta ultimazione dei lavori, procede alla constatazione sullo stato di consistenza delle opere in contraddittorio con l'esecutore, emette il certificato di ultimazione dei lavori e lo invia al RUP, il quale ne rilascia copia conforme all'esecutore. Tale certificato costituisce titolo sia per l'applicazione delle penali previste nel contratto per il caso di ritardata

esecuzione, sia per l'assegnazione di un termine perentorio per l'esecuzione di lavori di piccola entità non incidenti sull'uso e la funzionalità delle opere.

Non oltre 6 mesi dall'ultimazione dei lavori⁽¹⁾ il collaudo viene completato, secondo le disposizioni riportate all'art. 116 e alla sezione III dell'allegato II.14 del d.lgs. 36/2023.

Il collaudo rappresenta l'attività di verifica finale dei lavori ed è finalizzato a certificare il rispetto delle caratteristiche tecniche, economiche e qualitative dei lavori e delle prestazioni, nonché degli obiettivi e dei tempi, in conformità delle previsioni e pattuizioni contrattuali, e comprende tutte le verifiche tecniche previste dalle normative di settore.

Nel dettaglio, il collaudo ha l'obiettivo di verificare che:

- l'opera o il lavoro siano stati eseguiti a regola d'arte, secondo:
- il progetto approvato e le relative prescrizioni tecniche;
- le eventuali perizie di variante;
- il contratto e gli eventuali atti di sottomissione o aggiuntivi debitamente approvati;
- i dati risultanti dalla contabilità finale e dai documenti giustificativi corrispondano fra loro e con le risultanze di fatto, non solo per dimensioni, forma e quantità, ma anche per qualità dei materiali, dei componenti e delle provviste;
- le procedure espropriative poste a carico dell'esecutore siano state espletate tempestivamente e diligentemente.

In tale sede vengono esaminate anche le riserve dell'esecutore, sulle quali non sia già intervenuta una risoluzione definitiva in via amministrativa, se iscritte nel registro di contabilità e nel conto finale nei termini e nei modi stabiliti dall'allegato II.14 del codice.

Le operazioni di collaudo terminano con l'emissione del certificato di collaudo attestante la collaudabilità dell'opera che, in alcuni casi, può essere sostituito dal certificato di regolare esecuzione rilasciato dal direttore dei lavori.

CERTIFICATO DI REGOLARE ESECUZIONE

Il certificato di collaudo tecnico-amministrativo viene sostituito dal certificato di regolare esecuzione se:

- la stazione appaltante si avvale di tale facoltà per lavori di importo ≤ 1 milione di euro;
- per lavori di importo > 1 milione di euro e $<$ alla soglia di rilevanza europea di euro 5.538.000⁽¹⁾, di cui all'art. 14 c. 1 lett. a) del codice, purchè non si tratti di una delle seguenti tipologie di opere o interventi:
- opere di nuova realizzazione o esistenti, classificabili in classe d'uso III e IV ai sensi delle vigenti norme tecniche per le costruzioni, a eccezione dei lavori di manutenzione;
- opere e lavori di natura prevalentemente strutturale quando questi si discostino dalle usuali tipologie o per la loro particolare complessità strutturale richiedano più articolate calcolazioni e verifiche;
- lavori di miglioramento o adeguamento sismico;
- opere di cui al Libro IV, Parte II, Titolo IV, Parte III, Parte IV e Parte VI del codice;
- opere e lavori nei quali il RUP svolge anche le funzioni di progettista o direttore dei lavori.

Il certificato di regolare esecuzione è emesso dal direttore dei lavori entro 3 mesi dalla data di ultimazione dei lavori e contiene almeno i seguenti elementi:

- a) estremi del contratto e degli eventuali atti aggiuntivi;
- b) indicazione dell'esecutore;
- c) nominativo del direttore dei lavori;
- d) tempo prescritto per l'esecuzione delle prestazioni e date delle attività di effettiva esecuzione delle prestazioni;
- e) importo totale, ovvero importo a saldo da pagare all'esecutore;
- f) certificazione di regolare esecuzione.

A seguito dell'emissione, viene immediatamente trasmesso al RUP che ne prende atto e ne conferma la completezza.

Art. 2.21 COLLAUDO STATICO

Il collaudo statico è disciplinato dal capitolo 9 delle NTC 2018 (D.M. 17 gennaio 2018) e riguarda prettamente gli elementi strutturali di una costruzione.

Viene svolto in corso d'opera, secondo l'iter della fase realizzativa di una costruzione, da un professionista appositamente incaricato e dotato di adeguata preparazione e competenza tecnica⁽¹⁾, oltre a 10 anni di iscrizione all'albo professionale.

Il collaudatore statico verifica la correttezza delle prescrizioni formali e sostanziali della progettazione strutturale in conformità alla normativa vigente di settore ed in particolare è tenuto ad effettuare:

- un controllo generale sulla regolarità delle procedure amministrative seguite nelle varie fasi dei lavori, in modo da accertare l'avvenuto rispetto delle procedure tecnico-amministrative previste dalle normative vigenti in materia di strutture;
- l'ispezione generale dell'opera⁽²⁾ nelle varie fasi costruttive degli elementi strutturali, con specifico riguardo alle strutture più significative, confrontando l'andamento dei lavori con il progetto depositato e conservato in cantiere;
- l'esame dei certificati relativi alle prove sui materiali, verificando che:
- il numero dei prelievi effettuati sia coerente con le dimensioni della struttura;
- i certificati siano stati emessi da laboratori ufficiali e siano conformi alle relative indicazioni riportate nel Capitolo 11 delle NTC 2018 (D.M. 17 gennaio 2018);
- tra i contenuti dei certificati sia chiaramente indicato il cantiere in esame, il nominativo del Direttore dei lavori, gli estremi dei verbali di prelievo dei campioni e si evinca che il direttore dei lavori medesimo abbia regolarmente firmato la richiesta di prove al laboratorio;
- i risultati delle prove siano conformi ai criteri di accettazione fissati dalle norme tecniche (Capitolo 11 delle NTC).
- l'acquisizione e l'esame della documentazione di origine relativa a tutti i materiali e prodotti previsti in progetto, identificati e qualificati⁽³⁾ secondo le indicazioni del paragrafo 11.1 delle NTC 2018 (D.M. 17 gennaio 2018);
- l'esame dei verbali delle prove di carico fatte eseguire dal Direttore dei Lavori, tanto su strutture in elevazione che in fondazione, controllando la corretta impostazione delle prove in termini di azioni applicate, tensioni e deformazioni attese, strumentazione impiegata per le misure;
- l'esame dell'impostazione generale del progetto dell'opera, degli schemi di calcolo utilizzati e delle azioni considerate;
- l'esame delle indagini eseguite nelle fasi di progettazione e costruzione in conformità delle vigenti norme, verificando che la documentazione progettuale contenga sia la relazione geologica (redatta da un Geologo) che la relazione geotecnica⁽⁴⁾ (redatta dal Progettista);
- la convalida dei documenti di controllo qualità ed il registro delle non-conformità⁽⁵⁾;
- l'esame della Relazione a struttura ultimata redatta dal direttore dei lavori.

Nel caso di perplessità sulla collaudabilità dell'opera, il Collaudatore statico può richiedere ulteriori accertamenti, studi, indagini, sperimentazioni e ricerche, o esami complementari quali:

- prove di carico;
- prove sui materiali messi in opera, eseguite secondo le specifiche norme afferenti a ciascun materiale previsto nelle vigenti norme tecniche di settore;
- monitoraggio programmato di grandezze significative del comportamento dell'opera, da proseguire, eventualmente, anche dopo il collaudo della stessa.

Al termine delle procedure di collaudo, il collaudatore attesta la collaudabilità delle strutture rilasciando il Certificato di collaudo statico.

Quando il collaudatore riscontra criticità non rimediabili da parte del committente, del costruttore, del direttore dei lavori e del progettista, tali da compromettere le prestazioni dell'opera, conclude le proprie attività riportando nel certificato il motivo della non collaudabilità delle strutture.

2.21.1) PROVE DI CARICO

Le prove di carico sono eseguite secondo un programma, appositamente redatto dal collaudatore statico, con indicazione delle procedure di carico e delle prestazioni attese (deformazioni, livelli tensionali, reazione dei vincoli).

Tale programma di prova viene sottoposto al vaglio del direttore dei lavori per l'attuazione e reso noto a Progettista e Costruttore, rispettivamente per la verifica della compatibilità con il progetto strutturale e per l'accettazione.

Nel caso di mancata convalida da parte del Progettista o di non accettazione da parte del Costruttore, il collaudatore statico, con relazione motivata, può chiederne l'esecuzione al direttore dei Lavori, ovvero dichiarare l'opera non collaudabile.

Con le prove di carico è possibile valutare il comportamento delle opere sotto le azioni di esercizio. La struttura, o l'elemento strutturale esaminato, viene sollecitata attraverso la combinazione di carichi tale da indurre le massime azioni di esercizio. A tal fine, viene effettuato uno specifico calcolo, applicando le azioni previste per la prova e determinando quindi lo stato tensionale e deformativo con il quale confrontare i risultati della prova stessa.

In relazione al tipo di struttura ed alla natura dei carichi le prove possono essere convenientemente protratte nel tempo e ripetute in più cicli; il collaudatore statico stabilisce a priori un congruo numero di prove, ovvero di cicli di prova.

Durante l'esecuzione delle prove è necessario verificare che:

- le deformazioni si accrescano proporzionalmente ai carichi;
- non si producano fratture, fessurazioni, deformazioni o dissesti tali da compromettere la sicurezza o la conservazione dell'opera;
- la deformazione residua dopo la prima applicazione del carico massimo non superi una quota parte di quella totale commisurata ai prevedibili assestamenti iniziali di tipo anelastico della struttura oggetto della prova;
- se la deformazione residua, dopo la prima applicazione del carico massimo, superi una quota parte di quella totale commisurata ai prevedibili assestamenti iniziali di tipo anelastico della struttura oggetto della prova, devono essere predisposte prove di carico successive dalle quali emerga che la struttura tenda ad un comportamento elastico;
- il valore della deformazione elastica non superi quello calcolato come sopra indicato.

Le prove statiche, a giudizio del collaudatore ed in relazione all'importanza dell'opera, sono integrate con prove dinamiche atte a valutare il comportamento dell'opera attraverso la risposta dinamica della struttura. Il collaudatore statico è responsabile del giudizio sull'esito delle prove.

2.21.2) CERTIFICATO DI COLLAUDO STATICO

Il certificato di collaudo statico contiene:

- relazione sul progetto strutturale, sui documenti esaminati e sulle eventuali attività integrative svolte;
- verbali delle visite effettuate, con la descrizione delle operazioni svolte;
- descrizione dell'eventuale programma di monitoraggio, di cui devono essere indicati tempi, modi e finalità, che il collaudatore stesso ritenga necessario prescrivere al committente;
- risultanze del processo relativo alle eventuali prove di carico eseguite;
- eventuali raccomandazioni/prescrizioni al committente e al direttore dei lavori, quando previsto dalle vigenti norme, in ordine alla futura posa in opera di elementi non strutturali e/o impianti;
- giudizio motivato sulla collaudabilità o non collaudabilità delle strutture, anche ai fini della relativa manutenzione.

Art. 2.22

ONERI ED OBBLIGHI DIVERSI A CARICO DELL'APPALTATORE RESPONSABILITA' DELL'APPALTATORE

Sono a carico dell'appaltatore, gli oneri e gli obblighi di cui al d.m. 145/2000 Capitolato Generale d'Appalto, alla vigente normativa e al presente Capitolato Speciale d'Appalto, nonché a quanto previsto da tutti i piani per le misure di sicurezza fisica dei lavoratori, agli obblighi in materia ambientale, sociale e del lavoro stabiliti dalla normativa europea e nazionale, dai contratti collettivi o dalle disposizioni internazionali elencate nell'allegato X alla direttiva 2014/24/UE del Parlamento europeo e del Consiglio del 26 febbraio 2014; in particolare anche gli oneri di seguito [elencati](#):

- la nomina, prima dell'inizio dei lavori, del Direttore tecnico di cantiere, che dovrà essere professionalmente abilitato ed iscritto all'albo professionale e dovrà fornire alla Direzione dei Lavori apposita dichiarazione di accettazione dell'incarico del Direttore tecnico di cantiere;
- i movimenti di terra ed ogni altro onere relativo alla formazione del cantiere, in relazione all'entità dell'opera, con tutti i più moderni ed avanzati impianti per assicurare una perfetta e rapida esecuzione di tutte le opere prestabilite;
- la recinzione del cantiere con solido steccato in materiale idoneo, secondo le prescrizioni del Piano di Sicurezza ovvero della Direzione dei Lavori, nonché la pulizia e la manutenzione del cantiere, l'inghiaimento ove possibile e la sistemazione dei suoi percorsi in modo da renderne sicuri il transito e la circolazione dei veicoli e delle persone;
- la sorveglianza sia di giorno che di notte del cantiere e di tutti i materiali in esso esistenti, nonché di tutti i beni di proprietà della stazione appaltante e delle piantagioni consegnate all'Appaltatore. Per la custodia

di cantieri allestiti per la realizzazione di opere pubbliche, l'appaltatore dovrà servirsi di personale addetto con la qualifica di guardia giurata;

- la costruzione, entro la recinzione del cantiere e nei luoghi che saranno designati dalla Direzione dei Lavori, di locali ad uso ufficio del personale, della Direzione ed assistenza, sufficientemente arredati, illuminati e riscaldati, compresa la relativa manutenzione. Tali locali dovranno essere dotati di adeguati servizi igienici con relativi impianti di scarico funzionanti;
- la fornitura e manutenzione di cartelli di avviso, di fanali di segnalazione notturna nei punti prescritti e di quanto altro venisse particolarmente indicato dalla Direzione dei Lavori o dal Coordinatore in fase di esecuzione, allo scopo di migliorare la sicurezza del cantiere;
- il mantenimento, fino al collaudo, della continuità degli scoli delle acque e del transito sulle vie o sentieri pubblici o privati latitanti le opere da eseguire;
- la fornitura di acqua potabile per il cantiere;
- l'osservanza delle norme, leggi e decreti vigenti, relative alle varie assicurazioni degli operai per previdenza, prevenzione infortuni e assistenza sanitaria che potranno intervenire in corso di appalto;
- la comunicazione all'Ufficio da cui i lavori dipendono, entro i termini prefissati dallo stesso, di tutte le notizie relative all'impiego della manodopera;
- l'osservanza delle norme contenute nelle vigenti disposizioni sulla polizia mineraria di cui al d.P.R. 128/59 e s.m.i.;
- le spese per la realizzazione di fotografie delle opere in corso nei vari periodi dell'appalto, nel numero indicato dalla Direzione dei Lavori;
- l'assicurazione che copra i danni subiti dalle stazioni appaltanti a causa del danneggiamento o della distruzione totale o parziale di impianti ed opere, anche preesistenti;
- il pagamento delle tasse e di altri oneri per concessioni comunali (titoli abilitativi per la costruzione, l'occupazione temporanea di suolo pubblico, passi carrabili, ecc.), nonché il pagamento di ogni tassa presente e futura inerente i materiali e mezzi d'opera da impiegarsi, ovvero alle stesse opere finite, esclusi, nei Comuni in cui essi sono dovuti, i diritti per gli allacciamenti e gli scarichi;
- la pulizia quotidiana dei locali in costruzione e delle vie di transito del cantiere, col personale necessario, compreso lo sgombero dei materiali di rifiuto lasciati da altre ditte;
- il libero accesso ed il transito nel cantiere e sulle opere eseguite od in corso d'esecuzione, alle persone addette ed a qualunque altra impresa alla quale siano stati affidati lavori per conto diretto della stazione appaltante;
- l'uso gratuito parziale o totale, a richiesta della Direzione dei Lavori, da parte di dette imprese o persone, dei ponti di servizio, impalcature, costruzioni provvisorie, ed apparecchi di sollevamento, per tutto il tempo occorrente all'esecuzione dei lavori;
- il ricevimento, lo scarico ed il trasporto in cantiere e nei luoghi di deposito o a piè d'opera, a sua cura e spese, secondo le disposizioni della Direzione dei Lavori nonché alla buona conservazione ed alla perfetta custodia, dei materiali e dei manufatti esclusi dal presente appalto e provvisti od eseguiti da altre ditte per conto della stazione appaltante. I danni che per cause dipendenti o per sua negligenza fossero apportati a tali materiali e manufatti dovranno essere riparati a carico esclusivo dell'appaltatore;
- la predisposizione, prima dell'inizio dei lavori, del piano delle misure per la sicurezza fisica dei lavoratori di cui all'art. 119 c. 11 del d.lgs. 36/2023;
- l'adozione, nell'esecuzione di tutti i lavori, dei procedimenti e delle cautele necessarie per garantire la salute e la sicurezza dei lavoratori e dei terzi, nonché per evitare danni ai beni pubblici e privati, osservando le disposizioni contenute nel d.lgs. 9 aprile 2008, n. 81 e s.m.i. e di tutte le norme in vigore in materia di sicurezza;
- il consenso all'uso anticipato delle opere qualora venisse richiesto dalla Direzione dei Lavori, senza che l'appaltatore abbia perciò diritto a speciali compensi. Egli potrà, però, richiedere che sia redatto apposito verbale circa lo stato delle opere, per essere garantito dai possibili danni che potrebbero derivarne dall'uso;
- la fornitura e posa in opera nel cantiere, a sua cura e spese, delle apposite tabelle indicative dei lavori, anche ai sensi di quanto previsto dall'art. 119 c. 13 del d.lgs. 36/2023;
- la trasmissione alla stazione appaltante, a sua cura e spese, degli eventuali contratti di subappalto che dovesse stipulare, almeno 20 giorni prima della data di effettivo inizio dell'esecuzione delle relative prestazioni, ai sensi dell'art. 119 c. 5 del d.lgs. 36/2023. La disposizione si applica anche ai noli a caldo ed ai contratti similari;

la disciplina e il buon ordine dei cantieri. L'appaltatore è responsabile della disciplina e del buon ordine nel cantiere e ha l'obbligo di osservare e far osservare al proprio personale le norme di legge e di regolamento. L'appaltatore, tramite il direttore di cantiere, assicura l'organizzazione, la gestione tecnica e la conduzione del cantiere. La direzione del cantiere è assunta dal direttore tecnico dell'impresa o da altro tecnico formalmente incaricato dall'appaltatore. In caso di appalto affidato ad associazione temporanea di imprese o a consorzio, l'incarico della direzione di cantiere è attribuito mediante delega

conferita da tutte le imprese operanti nel cantiere; la delega deve indicare specificamente le attribuzioni da esercitare dal direttore anche in rapporto a quelle degli altri soggetti operanti nel cantiere. La Direzione dei Lavori ha il diritto, previa motivata comunicazione all'appaltatore, di esigere il cambiamento del direttore di cantiere e del personale per indisciplina, incapacità o grave negligenza. L'appaltatore è comunque responsabile dei danni causati dall'imperizia o dalla negligenza di detti soggetti, e risponde nei confronti dell'amministrazione committente per la malafede o la frode dei medesimi nell'impiego dei materiali.

Il corrispettivo per tutti gli obblighi ed oneri sopra specificati è conglobato nei prezzi dei lavori e nell'eventuale compenso di cui all'articolo "Ammontare dell'Appalto" del presente Capitolato. Detto eventuale compenso è fisso ed invariabile, essendo soggetto soltanto alla riduzione relativa all'offerto ribasso contrattuale.

Si evidenzia infine che, le amministrazioni titolari delle misure sono responsabili del raggiungimento di traguardi intermedi e finali (milestone e target), mentre i soggetti attuatori, hanno la responsabilità di realizzare le opere nel rispetto del principio del DNSH e della normativa PNRR.

Nel caso in cui l'amministrazione attuatrice non raggiunga i milestone e target finali previsti dal PNRR per l'attuazione degli interventi ad essa affidati, l'Amministrazione centrale titolare di interventi PNRR revoca i contributi previsti per il loro finanziamento riassegnando le pertinenti risorse con le modalità previste dalla legislazione vigente.

L'Appaltatore, pertanto, dovrà garantire che la propria attività sia realizzata nel rispetto del tagging ambientale.

Di conseguenza dovrà rispettare i seguenti obblighi:

- dimostrare il raggiungimento dei target e delle milestone;
- rispettare gli obblighi relativi al DNSH;
- produrre nel sistema informatico documentazione pertinente e provante il rispetto del Principio del DNSH (documentazione che sarà oggetto di verifica da parte di questa Stazione Appaltante);
- rispettare gli obblighi in materia contabile conformemente a quanto previsto dalla **Circolare del Ministero dell'Economia e delle Finanze, n. 9 del 10 febbraio 2022⁽²⁾**.

L'Appaltatore si obbliga a garantire il trattamento dei dati acquisiti in merito alle opere appaltate, in conformità a quanto previsto dal Regolamento (UE) 2016/679 del Parlamento europeo e del Consiglio del 27 aprile 2016 "REGOLAMENTO GENERALE SULLA PROTEZIONE DEI DATI" e dal D.Lgs. 30 giugno 2003, n. 196 "Codice in materia di protezione dei dati personali" e s.m.i.

Art. 2.23

CARTELLI ALL'ESTERNO DEL CANTIERE

L'appaltatore ha l'obbligo di fornire in opera a sua cura e spese e di esporre all'esterno del cantiere, come dispone la Circolare Min. LL.PP. 1 giugno 1990, n. 1729/UL, due cartelli di dimensioni non inferiori a m. 1,00 (larghezza) per m. 2,00 (altezza) in cui devono essere indicati la stazione appaltante, l'oggetto dei lavori, i nominativi dell'Impresa, del Progettista, della Direzione dei Lavori e dell'assistente ai lavori; in detti cartelli, ai sensi dall'art. 119 c. 13 del d.lgs. 36/2023, sono indicati, altresì, i nominativi di tutte le imprese subappaltatrici nonché tutti i dati richiesti dalle vigenti normative nazionali e locali.

Nel cartello di cantiere deve essere riportato il logo dell'Unione Europea comprensivo della dicitura "Finanziato dall'Unione europea – NextGeneration EU

Art. 2.24

PROPRIETÀ DEI MATERIALI DI ESCAVAZIONE E DI DEMOLIZIONE

In attuazione dell'art. 36 del Capitolato generale d'appalto d.m. 145/2000, i materiali provenienti da escavazioni o demolizioni sono di proprietà della stazione appaltante.

L'appaltatore deve trasportarli e regolarmente accatastarli nel sito di stoccaggio indicato dalla stazione appaltante intendendosi di ciò compensato coi prezzi degli scavi e delle demolizioni relative.

Qualora detti materiali siano ceduti all'appaltatore, il prezzo ad essi convenzionalmente attribuito deve essere dedotto dall'importo netto dei lavori, salvo che la deduzione non sia stata già fatta nella determinazione dei prezzi di contratto.

Art. 2.25

RINVENIMENTI

Nel caso la verifica preventiva di interesse archeologico, di cui all'allegato I.8 del d.lgs. 36/2023, risultasse negativa, al successivo eventuale rinvenimento di tutti gli oggetti di pregio intrinseco ed archeologico esistenti nelle demolizioni, negli scavi e comunque nella zona dei lavori, si applica l'art. 35 del Capitolato generale d'appalto (d.m. 145/2000); essi spettano di pieno diritto alla stazione appaltante, salvo quanto su di essi possa competere allo Stato. L'appaltatore dovrà dare immediato avviso dei loro rinvenimento, quindi depositarli negli uffici della Direzione dei Lavori, ovvero nel sito da questi indicato, che redige regolare verbale in proposito da trasmettere alle competenti autorità.

L'appaltatore ha diritto al rimborso delle spese sostenute per la loro conservazione e per le speciali operazioni che sono state espressamente ordinate al fine di assicurarne l'integrità ed il diligente recupero.

L'appaltatore non può demolire o comunque alterare i reperti, né può rimuoverli senza autorizzazione della stazione appaltante.

Per quanto detto, però, non saranno pregiudicati i diritti spettanti per legge agli autori della scoperta.

Art. 2.26

BREVETTI DI INVENZIONE

I requisiti tecnici e funzionali dei lavori da eseguire possono riferirsi anche allo specifico processo di produzione o di esecuzione dei lavori, a condizione che siano collegati all'oggetto del contratto e commisurati al valore e agli obiettivi dello stesso. A meno che non siano giustificati dall'oggetto del contratto, i requisiti tecnici e funzionali non fanno riferimento a una fabbricazione o provenienza determinata o a un procedimento particolare dei prodotti o dei servizi forniti da un determinato operatore economico, né a marchi, brevetti, tipi o a una produzione specifica che avrebbero come effetto quello di favorire o eliminare talune imprese o taluni prodotti. Tale riferimento è autorizzato, in via eccezionale, nel caso in cui una descrizione sufficientemente precisa e intelligibile dell'oggetto del contratto non è possibile: un siffatto riferimento sarà accompagnato dall'espressione «o equivalente».

Nel caso la stazione appaltante prescriva l'impiego di disposizioni o sistemi protetti da brevetti d'invenzione, ovvero l'appaltatore vi ricorra di propria iniziativa con il consenso della Direzione dei Lavori, l'appaltatore deve dimostrare di aver pagato i dovuti canoni e diritti e di aver adempiuto a tutti i relativi obblighi di legge.

Art. 2.27

GESTIONE DELLE CONTESTAZIONI E RISERVE

L'esecutore, è sempre tenuto ad uniformarsi alle disposizioni del direttore dei lavori, senza poter sospendere o ritardare il regolare sviluppo dei lavori, quale che sia la contestazione o la riserva che egli iscriva negli atti contabili.

Le riserve sono iscritte a pena di decadenza sul primo atto dell'appalto idoneo a riceverle, successivo all'insorgenza o alla cessazione del fatto che ha determinato il pregiudizio dell'esecutore. In ogni caso, sempre a pena di decadenza, le riserve sono iscritte anche nel registro di contabilità all'atto della firma immediatamente successiva al verificarsi o al cessare del fatto pregiudizievole, nonché della sottoscrizione del certificato di collaudo mediante precisa esplicitazione delle contestazioni circa le relative operazioni. Il registro di contabilità è sottoposto all'esecutore per la sua sottoscrizione in occasione di ogni SAL.

Le riserve sono formulate in modo specifico ed indicano con precisione le ragioni sulle quali esse si fondano. In particolare, le riserve contengono a pena di inammissibilità:

- la precisa quantificazione⁽¹⁾ delle somme che l'esecutore ritiene gli siano dovute;
- l'indicazione degli ordini di servizi, emanati dal direttore dei lavori, che abbiano inciso sulle modalità di esecuzione dell'appalto;
- le contestazioni relative all'esattezza tecnica delle modalità costruttive previste dal capitolato speciale d'appalto o dal progetto esecutivo;
- le contestazioni relative alla difformità rispetto al contratto delle disposizioni e delle istruzioni relative agli aspetti tecnici ed economici della gestione dell'appalto;
- le contestazioni relative alle disposizioni e istruzioni del direttore dei lavori che potrebbero comportare la responsabilità dell'appaltatore o che potrebbero determinare vizi o difformità esecutive dell'appalto.

L'esecutore, all'atto della firma del conto finale, da apporre entro il termine di 30 giorni dall'invito del RUP a prenderne cognizione, non può iscrivere domande diverse per oggetto o per importo da quelle formulate nel registro di contabilità durante lo svolgimento dei lavori, e ha l'onere, a pena di decadenza, di confermare le riserve già iscritte sino a quel momento negli atti contabili per le quali non siano intervenute procedure di carattere conciliativo.

Se l'esecutore non firma il conto finale nel termine di 30 giorni (art. 7, c. 4, allegato II.14, del d.lgs. 36/2023) o se lo sottoscrive senza confermare le domande già formulate nel registro di contabilità, il conto finale si intende come definitivamente accettato.

Le riserve non espressamente confermate sul conto finale si intendono rinunciate.

Nel caso in cui l'esecutore, non firmi il registro, è invitato a farlo entro il termine perentorio di 15 giorni e, qualora persista nell'astensione o nel rifiuto, se ne fa espressa menzione nel registro.

Se l'esecutore, ha firmato con riserva, qualora l'esplicazione e la quantificazione non siano possibili al momento della formulazione della stessa, egli esplica, a pena di decadenza, nel termine di 15 giorni, le sue riserve, scrivendo e firmando nel registro le corrispondenti domande di indennità e indicando con precisione le cifre di compenso cui crede aver diritto, e le ragioni di ciascuna domanda.

Il direttore dei lavori, nei successivi 15 giorni, espone nel registro le sue motivate deduzioni. Se il direttore dei lavori omette di motivare in modo esauriente le proprie deduzioni e non consente alla stazione appaltante di ricevere le ragioni ostative al riconoscimento delle pretese dell'esecutore, incorre in responsabilità per le somme che, per tale negligenza, la stazione appaltante dovesse essere tenuta a sborsare.

Nel caso in cui l'esecutore non ha firmato il registro nel termine di cui sopra, oppure lo ha fatto, ma le riserve non sono state iscritte secondo le modalità sopra indicate, i dati registrati si intendono definitivamente accertati, e l'esecutore decade dal diritto di far valere le sue riserve o le domande che ad esse si riferiscono.

Accordo bonario

Qualora in seguito all'iscrizione di riserve sui documenti contabili, **l'importo economico dell'opera possa variare tra il 5 ed il 15% dell'importo contrattuale** si può procedere ad un accordo bonario⁽²⁾.

Il procedimento dell'accordo bonario può essere reiterato quando le riserve iscritte, ulteriori e diverse rispetto a quelle già esaminate, raggiungono nuovamente l'importo di cui al periodo precedente, nell'ambito comunque di un limite massimo complessivo del 15% dell'importo del contratto.

Le domande che fanno valere pretese già oggetto di riserva non sono proposte per importi maggiori rispetto a quelli quantificati nelle riserve stesse. Non sono oggetto di riserva gli aspetti progettuali che siano stati oggetto di verifica ai sensi dell'art. 42, del codice⁽⁴⁾.

Prima dell'approvazione del certificato di collaudo ovvero del certificato di regolare esecuzione, qualunque sia l'importo delle riserve, il RUP attiva l'accordo bonario per la risoluzione delle riserve e valuta l'ammissibilità e la non manifesta infondatezza delle riserve ai fini dell'effettivo raggiungimento del limite di valore 15% del contratto.

Il direttore dei lavori dà immediata comunicazione al RUP delle riserve, trasmettendo nel più breve tempo possibile una propria relazione riservata.

Il RUP valuta l'ammissibilità e la non manifesta infondatezza delle riserve ai fini dell'effettivo raggiungimento del limite dell'importo sopra riportato.

Entro 15 giorni dalla data di comunicazione il RUP può richiedere alla Camera arbitrale l'indicazione di una lista di 5 esperti aventi competenza specifica in relazione all'oggetto del contratto dopo aver acquisito la relazione riservata del direttore dei lavori e, ove costituito, dell'organo di collaudo. Il RUP e il soggetto che ha formulato le riserve scelgono d'intesa l'esperto incaricato della formulazione della proposta motivata di accordo bonario, scegliendolo nell'ambito della lista. In caso di mancata intesa tra il RUP e il soggetto che ha formulato le riserve, entro 15 giorni dalla trasmissione della lista l'esperto è nominato dalla Camera arbitrale che ne fissa anche il compenso, prendendo come riferimento i limiti stabiliti dall'allegato V.1 - Compensi degli arbitri - del codice. La proposta è formulata dall'esperto entro 90 giorni dalla nomina. Qualora il RUP non richieda la nomina dell'esperto, la proposta è formulata da quest'ultimo entro 90 giorni dalla data di comunicazione.

L'esperto, qualora nominato, ovvero il RUP:

- verifica le riserve in contraddittorio con il soggetto che le ha formulate;
- effettua eventuali ulteriori audizioni;
- istruisce la questione con la raccolta di dati e informazioni e con l'acquisizione di eventuali altri pareri;
- formula, verificata la disponibilità di idonee risorse economiche, una proposta di accordo bonario, che è trasmessa al dirigente competente della stazione appaltante e al soggetto che ha formulato le riserve.

Se la proposta è accettata dalle parti, entro 45 giorni dal suo ricevimento, l'accordo bonario è concluso e viene redatto verbale sottoscritto dalle parti. L'accordo ha natura di transazione. Sulla somma riconosciuta in sede di accordo bonario sono dovuti gli interessi al tasso legale a partire dal 60esimo giorno successivo alla accettazione dell'accordo bonario da parte della stazione appaltante. In caso di rifiuto della proposta da parte del soggetto che ha formulato le riserve ovvero di inutile decorso del termine possono essere aditi gli arbitri o il giudice ordinario.

I termini e le comminatorie contenuti nel presente capitolato operano di pieno diritto, senza obbligo per il

committente della costituzione in mora dell'appaltatore.

Per la definizione delle controversie derivanti dall'esecuzione del contratto, di cui il presente capitolato speciale è parte integrante, è competente il Foro di Belluno. E' escluso l'arbitrato.

Art. 2.28

DISPOSIZIONI GENERALI RELATIVE AI PREZZI E CLAUSOLE DI REVISIONE

Il prezzo a base di gara delle opere da realizzare è stato calcolato secondo quanto indicato nel computo metrico estimativo che comprende l'indicazione delle lavorazioni, le relative quantificazioni ed i relativi prezzi unitari.

I prezzi unitari in base ai quali sono pagati i lavori appaltati sono stati computati tenendo conto di risorse umane, attrezzature e prodotti impiegati nella realizzazione dell'opera:

- **risorsa umana:** fattore produttivo lavoro, come attività fisica o intellettuale dell'uomo - manodopera. I costi delle risorse umane sono costituiti dal costo del lavoro determinato annualmente dal Ministero del lavoro e delle politiche sociali sulla base dei valori economici definiti dalla contrattazione collettiva nazionale tra le organizzazioni sindacali e le organizzazioni dei datori di lavoro omparativamente più rappresentativi, delle norme in materia previdenziale ed assistenziale, dei diversi settori merceologici e delle differenti aree territoriali.
- **attrezzatura:** fattore produttivo capitale che include i beni strumentali, le macchine, i mezzi, i noli, i trasporti - noli e trasporti. Si distingue in *nolo a freddo* e *nolo a caldo* in funzione dei costi compresi in esso, secondo e seguenti definizioni:
 - **nolo a freddo:** il nolo a freddo del mezzo d'opera o dell'attrezzatura non comprende i costi della manodopera necessaria per il suo impiego, le spese per i materiali di consumo (carburanti, lubrificanti) e della normale manutenzione e le assicurazioni R.C.;
 - **nolo a caldo⁽¹⁾:** comprende i costi della manodopera necessaria per il suo impiego, le spese per i materiali di consumo (come i carburanti o i lubrificanti), la normale manutenzione e le assicurazioni R.C.;
 - **prodotto:** risultato di un'attività produttiva dell'uomo, tecnicamente ed economicamente definita, per estensione anche eventuali materie prime impiegate direttamente nell'attività produttiva delle costruzioni. I costi dei prodotti comprendono gli oneri derivanti all'appaltatore dalla relativa fornitura franco cantiere, incluso il costo del trasporto.

I prezzi medesimi si intendono accettati dall'Appaltatore.

Il costo dei prodotti, delle attrezzature e delle lavorazioni viene determinato considerando i prezzi correnti alla data dell'approvazione del progetto, riportati nei prezzari predisposti dalle regioni⁽²⁾.

I prezzari cessano di avere validità al 31 dicembre di ogni anno e possono essere transitoriamente utilizzati fino al 30 giugno dell'anno successivo per i progetti a base di gara la cui approvazione sia intervenuta entro tale data, ovvero:

- nel caso di un **progetto di fattibilità tecnica economica** da porre a base di gara, approvato entro il 30 giugno, per quantificare il limite di spesa è possibile utilizzare il prezzario vigente nell'anno precedente; dopo il 30 giugno si procede alla revisione del progetto utilizzando il prezzario vigente;
- nel caso di un **progetto esecutivo** da porre a base di gara, approvato entro il 30 giugno, si utilizza l'elenco dei prezzi approvato con il livello progettuale precedente; nel caso in cui siano necessari ulteriori prezzi, i medesimi possono essere dedotti dal prezzario vigente nell'anno precedente.

Nei casi sopra riportati la Stazione appaltante riconosce tali maggiori importi, al netto dei ribassi d'asta formulati in sede di offerta e nella misura del 90 o 80⁽⁴⁾ per cento e il relativo certificato di pagamento verrà emesso contestualmente entro 5 giorni dall'adozione del SAL. Il pagamento è effettuato utilizzando:

- risorse accantonate per imprevisti nel quadro economico di ogni intervento, nel limite del 50%;
- eventuali somme a disposizione della stazione appaltante e stanziare annualmente relativamente allo stesso intervento;
- somme derivanti da ribassi d'asta qualora non ne sia prevista una diversa destinazione sulla base delle norme vigenti;
- somme relative ad altri interventi già ultimati e collaudati, nel rispetto delle procedure contabili della spesa e nei limiti della relativa spesa autorizzata.

Le compensazioni sono liquidate previa presentazione da parte⁽⁵⁾ **dell'appaltatore entro 60 giorni** dalla pubblicazione nella Gazzetta Ufficiale del decreto MIMS, **di un'istanza di compensazione alla Stazione appaltante**, per i lavori eseguiti nel rispetto del cronoprogramma.

Il DL verificato il rispetto del cronoprogramma nell'esecuzione dei lavori e valutata la documentazione probante la maggiore onerosità subita dall'appaltatore riconosce la compensazione così come segue:

- se la maggiore onerosità provata dall'appaltatore è relativa ad una **variazione percentuale inferiore a quella riportata nel decreto MIMS, la compensazione viene riconosciuta limitatamente alla predetta inferiore variazione e per la sola parte eccedente il 5% e in misura pari all'80% di detta eccedenza;**
- se la maggiore onerosità provata dall'appaltatore è relativa ad una **variazione percentuale superiore a quella riportata nel decreto MIMS, la compensazione viene riconosciuta per la sola parte eccedente il 5% e in misura pari all'80% di detta eccedenza.**

La compensazione non è soggetta al ribasso d'asta ed è al netto delle eventuali compensazioni precedentemente accordate, inoltre, restano esclusi dalla stessa i lavori contabilizzati nell'anno solare di presentazione dell'offerta.

2.28.1) CLAUOLE DI REVISIONE DEI PREZZI

La Stazione appaltante può dar luogo ad una revisione dei prezzi ai sensi dell'art. 60 del d.lgs. 36/2023.

Qualora nel corso dell'esecuzione del contratto d'appalto, i prezzi dei materiali da costruzione subiscano delle variazioni in aumento o in diminuzione, tali da determinare un aumento o una diminuzione dei prezzi unitari utilizzati, l'appaltatore avrà diritto ad un adeguamento compensativo.

Per i contratti relativi ai lavori, nel caso in cui si verificano particolari condizioni di natura oggettiva tali da determinare una variazione del costo dell'opera, in aumento o in diminuzione, superiore al **5%** rispetto al prezzo dell'importo complessivo, si dà luogo a compensazioni, in aumento o in diminuzione, per la percentuale **eccedente il 5% e comunque in misura pari all'80% di detta eccedenza.**

La compensazione è determinata considerando gli indici sintetici di costo di costruzione elaborati dall'ISTAT⁽¹⁾.

Ai sensi dell'art. 9 del D.Lgs. 36/2023 se sopravvengono circostanze straordinarie e imprevedibili, estranee alla normale alea, all'ordinaria fluttuazione economica e al rischio di mercato e tali da alterare in maniera rilevante l'equilibrio originario del contratto, la parte svantaggiata, che non abbia volontariamente assunto il relativo rischio, ha diritto alla rinegoziazione secondo buona fede delle condizioni contrattuali. Gli oneri per la rinegoziazione sono riconosciuti all'esecutore a valere sulle somme a disposizione indicate nel quadro economico dell'intervento, alle voci imprevisti e accantonamenti e, se necessario, anche utilizzando le economie da ribasso d'asta. Nell'ambito delle risorse individuate come sopra, la rinegoziazione si limita al ripristino dell'originario equilibrio del contratto oggetto dell'affidamento, quale risultante dal bando e dal provvedimento di aggiudicazione, senza alterarne la sostanza economica. Se le circostanze sopravvenute di cui sopra rendono la prestazione, in parte o temporaneamente, inutile o inutilizzabile per uno dei contraenti, questi ha diritto a una riduzione proporzionale del corrispettivo, secondo le regole dell'impossibilità parziale. In applicazione del principio di conservazione dell'equilibrio contrattuale si applicano le disposizioni di cui agli articoli 60 e 120 del D.Lgs. 31.3.2023. n. 36.

Le variazioni sono valutate in base ai prezzi di contratto ai sensi dell'allegato II.14 art. 5 c.7 e 8, tuttavia, se comportano categorie di lavorazioni non previste o si debbano impiegare materiali per i quali non risulta fissato il prezzo contrattuale, si provvede alla formazione di nuovi prezzi. I nuovi prezzi delle lavorazioni o materiali sono valutati:

- desumendoli dai prezzari di cui all'art. 41 del codice, ove esistenti;
- ricavandoli totalmente o parzialmente da nuove analisi effettuate avendo a riferimento i prezzi elementari di mano d'opera, materiali, noli e trasporti alla data di formulazione dell'offerta, attraverso un contraddittorio tra il direttore dei lavori e l'esecutore, e approvati dal RUP.

Qualora dai calcoli effettuati risultino maggiori spese rispetto alle somme previste nel quadro economico, i prezzi, prima di essere ammessi nella contabilità dei lavori, sono approvati dalla stazione appaltante, su proposta del RUP.

Se l'esecutore non accetta i nuovi prezzi così determinati e approvati, la stazione appaltante può ingiungergli l'esecuzione delle lavorazioni o la somministrazione dei materiali sulla base di detti prezzi, comunque ammessi nella contabilità; ove l'esecutore non iscriva riserva negli atti contabili, i prezzi si intendono definitivamente accettati.

Per far fronte ai maggiori oneri derivanti dalla revisione prezzi di cui al presente articolo le stazioni appaltanti utilizzano:

- nel limite del 50%, le risorse appositamente accantonate per imprevisti nel quadro economico di ogni intervento, fatte salve le somme relative agli impegni contrattuali già assunti, e le eventuali ulteriori somme a disposizione della medesima stazione appaltante e stanziare annualmente relativamente allo stesso intervento;
- le somme derivanti da ribassi d'asta, se non ne è prevista una diversa destinazione dalle norme vigenti;
- le somme disponibili relative ad altri interventi ultimati di competenza della medesima stazione appaltante e per i quali siano stati eseguiti i relativi collaudi o emessi i certificati di regolare esecuzione, nel rispetto delle procedure contabili della spesa e nei limiti della residua spesa autorizzata disponibile.

Art. 2.29

OSSERVANZA REGOLAMENTO UE SUI MATERIALI

La progettazione, i materiali prescritti e utilizzati nell'opera dovranno essere conformi sia alla direttiva del Parlamento Europeo UE n. 305/2011 sia a quelle del Consiglio dei LL.PP. Le nuove regole sulla armonizzazione e la commercializzazione dei prodotti da costruzione sono contenute nel Decreto Legislativo 16 giugno 2017 n. 106, riguardante il "Regolamento dei prodotti da costruzione".

L'appaltatore, il progettista, il direttore dei lavori, il direttore dell'esecuzione o il collaudatore, ognuno secondo la propria sfera d'azione e competenza, saranno tenuti a rispettare l'obbligo di impiego di prodotti da costruzione di cui al citato Regolamento UE.

Anche qualora il progettista avesse per errore prescritto prodotti non conformi alla norma, rendendosi soggetto alle sanzioni previste dal D.lgs. 106/2017, l'appaltatore è tenuto a comunicare per iscritto alla Stazione appaltante ed al Direttore dei lavori il proprio dissenso in merito e ad astenersi dalla fornitura e/o messa in opera dei prodotti prescritti non conformi.

Particolare attenzione si dovrà prestare alle certificazioni del fabbricante all'origine, che, redigendo una apposita dichiarazione, dovrà attestare la prestazione del prodotto secondo le direttive comunitarie.

Art. 2.30

ULTERIORI DISPOSIZIONI

L'appaltatore si impegna fin d'ora ad accettare eventuali modifiche derivanti da enti sovra ordinati o qualsiasi altra autorità competente o da scelte di soluzioni tecnologiche e non diverse da quelle in progetto impartite dalla Direzione Lavori.

L'impresa è obbligata a compilare:

1 - il cronoprogramma dei lavori settimanali entro il giovedì della settimana precedente ogni lavorazione;

- Il **giornale dei lavori** che deve riportare per ciascun giorno:
- l'ordine, il modo e l'attività con cui progrediscono le lavorazioni;
- la qualifica e il numero degli operai impiegati;
- l'attrezzatura tecnica impiegata per l'esecuzione dei lavori;
- l'elenco delle provviste fornite dall'esecutore, documentate dalle rispettive fatture quietanzate, nonché quant'altro interessi l'andamento tecnico ed economico dei lavori, ivi compresi gli eventuali eventi infortunistici;
- l'indicazione delle circostanze e degli avvenimenti relativi ai lavori che possano influire sui medesimi, inserendovi le osservazioni meteorologiche e idrometriche, le indicazioni sulla natura dei terreni e quelle particolarità che possono essere utili;

Tutte le comunicazioni e la compilazione del giornale dei lavori, il Cronoprogramma dei lavori, il giornale dei lavori e tutta la documentazione inerente il cantiere dovranno essere inseriti secondo quanto previsto dal Codice Appalti 2023 in una piattaforma elettronica aperta definita dalla Direzione Lavori.

Art. 2.31 CRITERI MINIMI AMBIENTALI (CAM)

Considerata la specificità dell'intervento di seguito vengono indicati i materiali utilizzati che dovranno essere conformi a quanto previsto dal Decreto 23 giugno 2022 del Ministero della transizione ecologica " Criteri ambientali minimi per l'affidamento del servizio di progettazione di interventi edilizi, per l'affidamento dei lavori per interventi edilizi e per l'affidamento congiunto di progettazione e lavori per interventi edilizi" e l'art. 57 del D.Lgs. 36/2023 "Criteri di sostenibilità energetica e ambientale". Allo scopo di ridurre l'impatto ambientale sulle risorse naturali, e di aumentare l'uso di materiali riciclati aumentando così il recupero dei rifiuti, i materiali impiegati devono rispondere a criteri, requisiti e caratteristiche di cui al DM 23 giugno 2022

n. 256. La ditta assuntrice dovrà presentare la documentazione di verifica tramite una delle opzioni previste: dichiarazione ambientale di prodotto o certificazione di prodotto.

Le specifiche, i requisiti e le caratteristiche sono descritti in appendice al presente documento.

La ditta assuntrice dovrà presentare dichiarazione ambientale di prodotto o certificazione di prodotto per i materiali indicati nel computo metrico estimativo.

Per tutti gli altri materiali si rinvia in corso d'opera la verifica sulla reperibilità delle certificazioni ambientali o certificazione di prodotto anche in relazione al riuso di materiali provenienti da recupero, quali coppi, serramenti, elementi lignei strutturali e pavimentazioni.

CAPITOLO 3

NORME PER LA MISURAZIONE E VALUTAZIONE DEI LAVORI

Art. 3.1 NORME GENERALI

Generalità

La quantità dei lavori e delle provviste sarà determinata a misura, a peso, a corpo, in relazione a quanto previsto nell'elenco dei prezzi allegato.

Le misure verranno rilevate in contraddittorio in base all'effettiva esecuzione. Qualora esse risultino maggiori di quelle indicate nei grafici di progetto o di quelle ordinate dalla Direzione, le eccedenze non verranno contabilizzate. Soltanto nel caso che la Direzione dei Lavori abbia ordinato per iscritto maggiori dimensioni se ne terrà conto nella contabilizzazione.

In nessun caso saranno tollerate dimensioni minori di quelle ordinate, le quali potranno essere motivo di rifacimento a carico dell'Appaltatore. Resta sempre salva in ogni caso la possibilità di verifica e rettifica in occasione delle operazioni di collaudo.

Contabilizzazione dei lavori a corpo e/o a misura

La contabilizzazione dei lavori a misura sarà realizzata secondo le specificazioni date nelle norme del presente Capitolato speciale e nella descrizione delle singole voci di elenco prezzi; in caso diverso verranno utilizzate per la valutazione dei lavori le dimensioni nette delle opere eseguite rilevate in sito, senza che l'appaltatore possa far valere criteri di misurazione o coefficienti moltiplicatori che modifichino le quantità realmente poste in opera.

La contabilizzazione delle opere sarà effettuata applicando alle quantità eseguite i prezzi unitari di contratto. Nel caso di appalti aggiudicati col criterio dell'OEPV (Offerta Economicamente Più Vantaggiosa) si terrà conto di eventuali lavorazioni diverse o aggiuntive derivanti dall'offerta tecnica dell'appaltatore, contabilizzandole utilizzando i prezzi unitari relativi alle lavorazioni sostituite, come desunti dall'offerta stessa.

La contabilizzazione dei lavori a corpo sarà effettuata applicando all'importo delle opere a corpo, al netto del ribasso contrattuale, le percentuali convenzionali relative alle singole categorie di lavoro indicate in perizia, di ciascuna delle quali andrà contabilizzata la quota parte in proporzione al lavoro eseguito.

Lavori in economia

Nell'eventualità siano contemplate delle somme a disposizione per lavori in economia tali lavori non daranno luogo ad una valutazione a misura, ma saranno inseriti nella contabilità secondo i prezzi di elenco per l'importo delle somministrazioni al netto del ribasso d'asta, per quanto riguarda i materiali. Per la mano d'opera, trasporti e noli, saranno liquidati secondo le tariffe locali vigenti al momento dell'esecuzione dei lavori incrementati di spese generali ed utili e con applicazione del ribasso d'asta esclusivamente su questi ultimi due addendi.

Contabilizzazione delle varianti

Nel caso di variante in corso d'opera gli importi in più ed in meno sono valutati con i prezzi di progetto e soggetti al ribasso d'asta che ha determinato l'aggiudicazione della gara ovvero con i prezzi offerti dall'appaltatore nella lista in sede di gara.

Le norme di misurazione per la contabilizzazione saranno le seguenti:

3.1.1) Scavi in genere

Oltre che per gli obblighi particolari emergenti dal presente articolo, con i prezzi di elenco per gli scavi in genere l'Appaltatore si deve ritenere compensato per tutti gli oneri che incontrerà:

- per taglio di piante, estirpazione di ceppaie, radici, ecc.;
- per il taglio e lo scavo con qualsiasi mezzo delle materie sia asciutte che bagnate, di qualsiasi consistenza ed anche in presenza d'acqua;
- per paleggi, innalzamento, carico, trasporto e scarico a rinterro od a rifiuto entro i limiti previsti in elenco prezzi, sistemazione delle materie di rifiuto, deposito provvisorio e successiva ripresa;
- per la regolazione delle scarpate o pareti, per lo spianamento del fondo, per la formazione di gradoni, attorno e sopra le condotte di acqua od altre condotte in genere, e sopra le fognature o drenaggi secondo le sagome definitive di progetto;
- per puntellature, sbadacchiature ed armature di qualsiasi importanza e genere secondo tutte le prescrizioni contenute nel presente capitolato, comprese le composizioni, scomposizioni, estrazioni ed allontanamento, nonché sfridi, deterioramenti, perdite parziali o totali del legname o dei ferri;
- per impalcature ponti e costruzioni provvisorie, occorrenti sia per il trasporto delle materie di scavo e sia per la formazione di rilevati, per passaggi, attraversamenti, ecc.;
- per ogni altra spesa necessaria per l'esecuzione completa degli scavi.

La misurazione degli scavi verrà effettuata nei seguenti modi:

- il volume degli scavi di sbancamento verrà determinato con il metodo delle sezioni ragguagliate in base ai rilevamenti eseguiti in contraddittorio con l'Appaltatore, prima e dopo i relativi lavori;
- gli scavi di fondazione saranno computati per un volume uguale a quello risultante dal prodotto della base di fondazione per la sua profondità sotto il piano degli scavi di sbancamento, ovvero del terreno naturale quando detto scavo di sbancamento non viene effettuato.
- Al volume così calcolato si applicheranno i vari prezzi fissati nell'elenco per tali scavi; vale a dire che essi saranno valutati sempre come eseguiti a pareti verticali ritenendosi già compreso e compensato con il prezzo unitario di elenco ogni maggiore scavo.

Tuttavia per gli scavi di fondazione da eseguire con l'impiego di casseri, paratie o simili strutture, sarà incluso nel volume di scavo per fondazione anche lo spazio occupato dalle strutture stesse.

I prezzi di elenco, relativi agli scavi di fondazione, sono applicabili unicamente e rispettivamente ai volumi di scavo compresi fra piani orizzontali consecutivi, stabiliti per diverse profondità, nello stesso elenco dei prezzi. Pertanto la valutazione dello scavo risulterà definita per ciascuna zona, dal volume ricadente nella zona stessa e dall'applicazione ad esso del relativo prezzo di elenco.

Dal volume degli scavi non si detraerà quello delle condutture in essi contenute, delle parti non scavate per lasciare passaggi o per naturali contrafforti, quelli delle fognature e dei muri che si debbono demolire.

Non verranno valutati come scavi di sbancamento maggiori volumi di scavo effettuati dall'impresa per motivi di qualsiasi natura quando il loro tracciato non sia quello di stretta pertinenza delle opere da edificare.

Non verranno riconosciute maggiorazioni al volume di scavo per allargamenti della base effettuati per motivi operativi quali spazi di predisposizione dei casseri, indisponibilità nel cantiere di accessori per lo scavatore di larghezza conforme agli scavi previsti, ecc.

3.1.2) Rilevati e rinterri

Il volume dei rilevati sarà determinato con il metodo delle sezioni ragguagliate, in base a rilevamenti eseguiti come per gli scavi di sbancamento. I rinterri di cavi a sezione ristretta saranno valutati a metro cubo per il loro volume effettivo misurato in opera. Salvo diversa disposizione, la formazione di rilevati ed il riempimento di cavi con materiali provenienti da località esterne al cantiere verranno valutati in base al volume del rilevato o del rinterro eseguito secondo le sagome ordinate e quindi senza tener conto del maggior volume dei materiali che l'Appaltatore dovesse impiegare per garantire i naturali assestamenti e far sì che i rinterri ed i rilevati assumano la sagoma prescritta al cessare degli stessi. Nei prezzi di elenco sono previsti tutti gli oneri per il trasporto dei terreni da qualsiasi distanza e per gli eventuali indennizzi a cave di prestito.

3.1.3) Rimozioni, demolizioni

Nei prezzi relativi a lavori che comportino demolizioni, anche parziali, deve intendersi sempre compensato ogni onere per il recupero del materiale riutilizzabile e per il carico e trasporto a rifiuto di quello non riutilizzabile.

3.1.4) Riempimenti con misto granulare

Il riempimento con misto granulare a ridosso delle murature per drenaggi, vespai, ecc., sarà valutato a metro cubo per il suo volume effettivo misurato in opera.

3.1.5) Paratie di calcestruzzo armato

Saranno valutate per la loro superficie misurata tra le quote di imposta e la quota di testata della trave superiore di collegamento.

Nel prezzo sono compresi tutti gli oneri per la trivellazione, la fornitura ed il getto del calcestruzzo, la fornitura e posa del ferro d'armatura, la formazione e successiva demolizione delle corree di guida nonché la scapitozzatura, la formazione della trave superiore di collegamento, l'impiego di fanghi bentonitici, l'allontanamento dal cantiere di tutti i materiali di risulta e gli spostamenti delle attrezzature.

3.1.6) Murature in genere

Tutte le murature in genere, salvo le eccezioni di seguito specificate, saranno misurate geometricamente, a volume od a superficie, secondo la categoria, in base a misure prese sul vivo dei muri, esclusi cioè gli intonaci. Sarà fatta deduzione di tutti i vuoti di luce superiore a 1,00 m² e dei vuoti di canne fumarie, canalizzazioni, ecc., che abbiano sezione superiore a 0,25 m², rimanendo per questi ultimi, all'Appaltatore, l'onere della loro eventuale chiusura con materiale idoneo. Così pure sarà sempre fatta deduzione del volume corrispondente alla parte incastrata di pilastri, piattabande, ecc., di strutture diverse nonché di pietre naturali od artificiali, da pagarsi con altri prezzi di tariffa.

Nei prezzi unitari delle murature di qualsiasi genere, qualora non debbano essere eseguite con paramento di faccia vista, si intende compreso il rinzafo delle facce visibili dei muri. Tale rinzafo sarà sempre eseguito, ed è compreso nel prezzo unitario, anche a tergo dei muri che debbono essere poi caricati a terrapieni. Per questi ultimi muri è pure sempre compresa l'eventuale formazione di feritoie regolari e regolarmente disposte per lo scolo delle acque ed in generale quella delle immorsature e la costruzione di tutti gli incastri per la posa in opera della pietra da taglio od artificiale.

Nei prezzi della muratura di qualsiasi specie si intende compreso ogni onere per la formazione di spalle, sguinci, canne, spigoli, strombature, incassature per imposte di archi, volte e piattabande.

Qualunque sia la curvatura data alla pianta ed alle sezioni dei muri, anche se si debbano costruire sotto raggio, le relative murature non potranno essere comprese nella categoria delle volte e saranno valutate con i prezzi delle murature rette senza alcun compenso in più.

Le ossature di cornici, cornicioni, lesene, pilastri, ecc., di oggetto superiore a 5 cm sul filo esterno del muro, saranno valutate per il loro volume effettivo in oggetto con l'applicazione dei prezzi di tariffa stabiliti per le murature.

Per le ossature di aggetto inferiore ai 5 cm non verrà applicato alcun sovrapprezzo.

Quando la muratura in aggetto è diversa da quella del muro sul quale insiste, la parte incastrata sarà considerata come della stessa specie del muro stesso.

Le murature di mattoni ad una testa od in foglio si misureranno a vuoto per pieno, al rustico, deducendo soltanto le aperture di superficie uguale o superiori a 1 m², intendendo nel prezzo compensata la formazione di sordini, spalle, piattabande, ecc., nonché eventuali intelaiature in legno che la Direzione dei lavori ritenesse opportuno di ordinare allo scopo di fissare i serramenti al telaio anziché alla parete.

3.1.7) Murature ed opere in pietra da taglio

La pietra da taglio da pagarsi a volume sarà sempre valutata a metro cubo in base al volume del primo parallelepipedo retto circoscrivibile a ciascun pezzo. Le lastre, i lastroni e gli altri manufatti da pagarsi a superficie saranno valutati in base alla somma del minimo rettangolo circoscrivibile. Per le categorie da misurarsi a sviluppo lineare, questo andrà misurato in opera secondo misure a vista.

Per le pietre di cui una parte viene lasciata grezza, si comprenderà anche questa nella misurazione, non tenendo però alcun conto delle eventuali maggiori sporgenze della parte non lavorata in confronto con le dimensioni assegnate dai tipi descritti.

Nei prezzi relativi di elenco si intendono sempre compresi tutti gli oneri specificati nelle norme sui materiali e sui modi di esecuzione.

3.1.8) Casseforme

Tutte le casseforme non comprese nei prezzi del conglomerato cementizio dovranno essere contabilizzate secondo le superfici delle facce interne a contatto con il conglomerato cementizio.

3.1.9) Calcestruzzi

Tutti i calcestruzzi, siano essi per fondazioni o in elevazione, armati o no, vengono misurati a volume con metodi geometrici e secondo la corrispondente categoria, dedotti i vani od i materiali di differente natura in essi compenetranti che devono essere pagati con altri prezzi di elenco.

In ogni caso non si deducono i vani di volume minore od uguale a mc 0,20 ciascuno, intendendosi con ciò compensato l'eventuale maggiore magistero richiesto.

Il massetto di sottofondazione deve essere contabilizzato, in ogni caso, come sporgente dai bordi perimetrali della fondazione di cm 10, anche qualora l'Appaltatore, per propria utilità, al fine di facilitare la posa in opera delle casseforme e relative sbadacchiature, ritenesse di eseguirlo con sporgenza maggiore.

Qualora, invece, perché previsto in progetto o perché specificatamente richiesto dalla Direzione Lavori, tale sporgenza fosse superiore, deve essere contabilizzato l'effettivo volume eseguito.

3.1.10) Conglomerato cementizio armato

Il conglomerato per opere in cemento armato di qualsiasi natura e spessore sarà valutato per il suo volume effettivo, senza detrazione del volume del ferro che verrà pagato a parte.

Quando trattasi di elementi a carattere ornamentale gettati fuori opera, la misurazione verrà effettuata in ragione del minimo parallelepipedo retto a base rettangolare circoscrivibile a ciascun pezzo, e nel relativo prezzo si deve intendere compreso, oltre che il costo dell'armatura metallica, tutti gli oneri specificati nelle norme sui materiali e sui modi di esecuzione, nonché la posa in opera, sempreché non sia pagata a parte.

I casseri, le casseforme e le relative armature di sostegno, se non comprese nei prezzi di elenco del conglomerato cementizio, saranno computati separatamente con i relativi prezzi di elenco. Pertanto, per il compenso di tali opere, bisognerà attenersi a quanto previsto nell'Elenco dei Prezzi Unitari.

Nei prezzi del conglomerato sono inoltre compresi tutti gli oneri derivanti dalla formazione di palchi provvisori di servizio, dall'innalzamento dei materiali, qualunque sia l'altezza alla quale l'opera di cemento armato dovrà essere eseguita, nonché per il getto e la vibratura.

L'acciaio in barre per armature di opere di cemento armato di qualsiasi tipo nonché la rete elettrosaldata sarà valutato secondo il peso effettivo; nel prezzo oltre alla lavorazione e lo sfrido è compreso l'onere della legatura dei singoli elementi e la posa in opera dell'armatura stessa.

3.1.11) Solai

I solai interamente di cemento armato (senza laterizi) saranno valutati al metro cubo come ogni altra opera di cemento armato.

Ogni altro tipo di solaio, qualunque sia la forma, sarà invece pagata al metro quadrato di superficie netta misurato all'interno dei cordoli e delle travi di calcestruzzo, esclusi, quindi, la presa e l'appoggio su cordoli perimetrali o travi di calcestruzzo o su eventuali murature portanti.

Nei prezzi dei solai in genere è compreso l'onere per lo spianamento superiore della caldana, nonché ogni opera e materiale occorrente per dare il solaio completamente finito, come prescritto nelle norme sui materiali e sui modi di esecuzione. Nel prezzo dei solai, di tipo prefabbricato, misti di cemento armato, anche predalles o di cemento armato precompresso e laterizi sono escluse la fornitura, lavorazione e posa in opera del ferro occorrente, è invece compreso il noleggio delle casseforme e delle impalcature di sostegno di qualsiasi entità, con tutti gli oneri specificati per le casseforme dei cementi armati.

Il prezzo a metro quadrato dei solai suddetti si applicherà senza alcuna maggiorazione anche a quelle porzioni in cui, per resistere a momenti negativi, il laterizio sia sostituito da calcestruzzo; saranno però pagati a parte tutti i cordoli perimetrali relativi ai solai stessi.

Nel prezzo dei solai con putrelle di ferro e voltine od elementi laterizi, è compreso l'onere per ogni armatura provvisoria per il rinfianco, nonché per ogni opera e materiale occorrente per dare il solaio completamente finito e pronto per la pavimentazione e per l'intonaco, restando solamente escluse le travi di ferro che verranno pagate a parte.

Per ogni tipo di solaio si effettuerà la misurazione vuoto per pieno con deduzione delle aperture di luce superiore ad 1,0 m2.

Le suindicate norme di misurazione sono da intendersi estese anche alle strutture inclinate che verranno misurate per la loro effettiva superficie in sviluppo.

3.1.12) Volte

Le volte e le lunette si misureranno sviluppando l'intradosso a rustico. Nel prezzo di tali opere sono compresi: la preparazione dell'impasto, le armature, gli speroni, i rinfianchi, lo spianamento con calcestruzzo di ghiaia e scorie sino al piano orizzontale passante per l'estradosso in chiave e la cappa in cemento.

3.1.13) Controsoffitti

I controsoffitti piani saranno pagati in base alla superficie della loro proiezione orizzontale. È compreso e compensato nel prezzo anche il raccordo con eventuali muri perimetrali curvi, tutte le forniture, magisteri e mezzi d'opera per dare controsoffitti finiti in opera come prescritto nelle norme sui materiali e sui modi di esecuzione; è esclusa e compensata a parte l'orditura portante principale.

3.1.14) Vespai

Nei prezzi dei vespai è compreso ogni onere per la fornitura di materiali e posa in opera come prescritto nelle norme sui modi di esecuzione. La valutazione sarà effettuata al metro cubo di materiali in opera.

3.1.15) Massetti

L'esecuzione di massetti di cemento a vista o massetti di sottofondo normali o speciali verrà computata secondo i metri cubi effettivamente realizzati e misurati a lavoro eseguito.

La superficie sarà quella riferita all'effettivo perimetro delimitato da murature al rustico o parapetti. In ogni caso le misurazioni della cubatura o degli spessori previsti saranno riferite al materiale già posto in opera assestato e costipato, senza considerare quindi alcun calo naturale di volume.

3.1.16) Pavimenti

I pavimenti, di qualunque genere, saranno valutati in base alla superficie vista tra le pareti dell'ambiente, senza tener conto delle parti comunque incassate o sotto intonaco nonché degli sfridi per tagli od altro.

I prezzi di elenco per ciascun genere di pavimento comprendono l'onere per la fornitura dei materiali e per ogni lavorazione intesa a dare i pavimenti stessi completi e rifiniti con l'esclusione della preparazione del massetto in lisciato e rasato per i pavimenti resilienti, tessili ed in legno.

In ciascuno dei prezzi concernenti i pavimenti, anche nel caso di sola posa in opera, si intendono compresi gli oneri, le opere di ripristino e di raccordo con gli intonaci, qualunque possa essere l'entità delle opere stesse.

3.1.17) Ponteggi

L'onere relativo alla realizzazione dei ponteggi orizzontali e verticali è sempre compreso nei prezzi di elenco dei lavori.

Per lavorazioni o altezze eccedenti quelle contemplate in elenco prezzi ovvero da realizzare in economia, il noleggio e l'installazione dei ponteggi verrà valutata a m2 di effettivo sviluppo orizzontale o verticale secondo quanto previsto nelle voci di elenco.

3.1.18) Opere da pittore

Le tinteggiature di pareti, soffitti, volte, ecc. interni o esterni verranno misurate secondo le superfici effettivamente realizzate; le spallette e rientranze inferiori a 15 cm di sviluppo non saranno aggiunte alle superfici di calcolo.

Per i muri di spessore superiore a 15 cm le opere di tinteggiatura saranno valutate a metro quadrato detraendo i vuoti di qualsiasi dimensione e computando a parte tutte le riquadrature.

L'applicazione di tinteggiatura per lesene, cornicioni, parapetti, architravi, aggetti e pensiline con superfici laterali di sviluppo superiore ai 5 cm o con raggi di curvatura superiori ai 15 cm dovrà essere computata secondo lo sviluppo effettivo.

Le parti di lesene, cornicioni o parapetti con dimensioni inferiori ai 5 o 15 cm indicati saranno considerate come superfici piane.

Le verniciature eseguite su opere metalliche, in legno o simili verranno calcolate, senza considerare i relativi spessori, applicando alle superfici (misurate su una faccia) i coefficienti riportati:

- a) opere metalliche, grandi vetrate, lucernari, etc. (x 0,75)
- b) opere metalliche per cancelli, ringhiere, parapetti (x 2)
- c) infissi vetrati (finestre, porte a vetri, etc.) (x 1)
- d) persiane lamellari, serrande di lamiera, etc. (x 3)
- e) persiane, avvolgibili, lamiere ondulate, etc. (x 2,5)
- f) porte, sportelli, controportelli, etc. (x 2)

Il prezzo fissato per i lavori di verniciatura e tinteggiatura includerà il trattamento di tutte le guide, gli accessori, i sostegni, le mostre, i telai, i coprifili, i cassonetti, ecc; per le parti in legno o metalliche la verniciatura si intende eseguita su entrambe le facce e con relativi trattamenti di pulizia, anticorrosivi (almeno una mano), e di vernice o smalti nei colori richiesti (almeno due mani), salvo altre prescrizioni.

Le superfici indicate per i serramenti saranno quelle misurate al filo esterno degli stessi (escludendo coprifili o telai).

Il prezzo indicato comprenderà anche tutte le lavorazioni per la pulizia e la preparazione delle superfici interessate.

3.1.19) Rivestimenti di pareti

I rivestimenti di piastrelle o di mosaico verranno misurati per la superficie effettiva qualunque sia la sagoma e la posizione delle pareti da rivestire. Nel prezzo al metro quadrato sono comprese la fornitura e la posa in opera di tutti i pezzi speciali di raccordo, angoli, ecc., che saranno computati nella misurazione, nonché l'onere per la preventiva preparazione con malta delle pareti da rivestire, la stuccatura finale dei giunti e la fornitura di collante per rivestimenti.

3.1.20) Fornitura in opera dei marmi, pietre naturali od artificiali

I prezzi della fornitura in opera dei marmi e delle pietre naturali od artificiali, previsti in elenco saranno applicati alle superfici effettive dei materiali in opera. Ogni onere derivante dall'osservanza delle norme, prescritte nel presente capitolato, si intende compreso nei prezzi.

In particolare, detti prezzi comprendono gli oneri per la fornitura, lo scarico in cantiere, il deposito e la provvisoria protezione in deposito, la ripresa, il successivo trasporto ed il sollevamento dei materiali a qualunque altezza, con eventuale protezione, copertura o fasciatura; per ogni successivo sollevamento e per ogni ripresa con boiaccia di cemento od altro materiale, per la fornitura di lastre di piombo, di grappe, staffe, regolini, chavi, perni occorrenti per il fissaggio; per ogni occorrente scalpellamento delle strutture murarie e per la successiva, chiusura e ripresa delle stesse, per la stuccatura dei giunti, per la pulizia accurata e completa, per la protezione a mezzo di opportune opere provvisorie delle pietre già collocate in opera, e per tutti i lavori che risultassero necessari per il perfetto rifinito dopo la posa in opera.

I prezzi di elenco sono pure comprensivi dell'onere dell'imbottitura dei vani dietro i pezzi, fra i pezzi stessi o comunque tra i pezzi e le opere murarie da rivestire, in modo da ottenere un buon collegamento e, dove richiesto, un incastro perfetto.

3.1.21) Intonaci

I prezzi degli intonaci saranno applicati alla superficie intonacata senza tener conto delle superfici laterali di risalti, lesene e simili. Tuttavia saranno valutate anche tali superfici laterali quando la loro larghezza superi 5 cm. Varranno sia per superfici piane che curve. L'esecuzione di gusci di raccordo, se richiesti, negli angoli fra pareti e soffitto e fra pareti e pareti, con raggio non superiore a 15 cm, è pure compresa nel prezzo, avuto riguardo che gli intonaci verranno misurati anche in questo caso come se esistessero gli spigoli vivi.

Nel prezzo degli intonaci è compreso l'onere della ripresa, dopo la chiusura, di tracce di qualunque genere, della muratura di eventuali ganci al soffitto e delle riprese contro pavimenti, zoccolatura e serramenti.

I prezzi dell'elenco valgono anche per intonaci su murature di mattoni forati dello spessore di una testa, essendo essi comprensivi dell'onere dell'intasamento dei fori dei laterizi.

Gli intonaci interni sui muri di spessore maggiore di 15 cm saranno computati a vuoto per pieno, a compenso dell'intonaco nelle riquadrature dei vani, che non saranno perciò sviluppate. Tuttavia saranno detratti i vani di superficie maggiore di 4 m², valutando a parte la riquadratura di detti vani.

Gli intonaci interni su tramezzi in foglio o ad una testa saranno computati per la loro superficie effettiva, dovranno essere pertanto detratti tutti i vuoti di qualunque dimensione essi siano ed aggiunte le loro riquadrature.

Nessuno speciale compenso sarà dovuto per gli intonaci eseguiti a piccoli tratti anche in corrispondenza di spalle e mazzette di vani di porte e finestre.

3.1.22) Tinteggiature, coloriture e verniciature

Nei prezzi delle tinteggiature, coloriture e verniciature in genere sono compresi tutti gli oneri prescritti nelle norme sui materiali e sui modi di esecuzione del presente capitolato oltre a quelli per mezzi d'opera, trasporto, sfilatura e rinfilatura di infissi, ecc.

Le tinteggiature interne ed esterne per pareti e soffitti saranno in generale misurate con le stesse norme sancite per gli intonaci.

Per la coloritura o verniciatura degli infissi e simili si osservano le norme seguenti:

- per le porte, bussole e simili, si computerà due volte la luce netta dell'infisso, oltre alla mostra o allo sguincio, se ci sono, non detraendo l'eventuale superficie del vetro.
- È compresa con ciò anche la verniciatura del telaio per muri grossi o del cassettoncino tipo romano per tramezzi e dell'imbotto tipo lombardo, pure per tramezzi. La misurazione della mostra e dello sguincio sarà eseguita in proiezione su piano verticale parallelo a quello medio della bussola (chiusa) senza tener conto di sagome, risalti o risvolti;
- per le opere di ferro semplici e senza ornati, quali finestre grandi e vetrate e lucernari, serrande avvolgibili a maglia, saranno computati i tre quarti della loro superficie complessiva, misurata sempre in proiezione, ritenendo così compensata la coloritura di sostegni, grappe e simili accessori, dei quali non si terrà conto alcuno nella misurazione;
- per le opere di ferro di tipo normale a disegno, quali ringhiere, cancelli anche riducibili, inferriate e simili, sarà computata due volte l'intera loro superficie, misurata con le norme e con le conclusioni di cui al punto precedente;
- per le serrande di lamiera ondulata o ad elementi di lamiera sarà computato due volte e mezza la luce netta del vano, in altezza, tra la soglia e la battitura della serranda, intendendo con ciò compensato anche la coloritura della superficie non in vista.

Tutte le coloriture o verniciature si intendono eseguite su ambo le facce e con rispettivi prezzi di elenco si intende altresì compensata la coloritura, o verniciatura di nottole, bracciotti e simili accessori.

3.1.23) Infissi

Gli infissi, come porte, finestre, vetrate, coprirulli e simili, saranno valutati a singolo elemento od al metro quadrato di superficie misurata all'esterno delle mostre e coprifili e compensati con le rispettive voci d'elenco.

Nei prezzi sono compresi i controtelai da murare, tutte le ferramenta e le eventuali pompe a pavimento per la chiusura automatica delle vetrate, nonché tutti gli oneri derivanti dall'osservanza delle norme e prescrizioni sui materiali e sui modi di esecuzione.

Le parti centinate saranno valutate secondo la superficie del minimo rettangolo circoscritto, ad infisso chiuso, compreso come sopra il telaio maestro, se esistente. Nel prezzo degli infissi sono comprese mostre e contromoste.

Gli spessori indicati nelle varie voci della tariffa sono quelli che debbono risultare a lavoro compiuto.

Tutti gli infissi dovranno essere sempre provvisti delle ferramenta di sostegno e di chiusura, delle codette a muro, maniglie e di ogni altro accessorio occorrente per il loro buon funzionamento. Essi dovranno inoltre corrispondere in ogni particolare ai campioni approvati dalla Direzione dei Lavori.

I prezzi elencati comprendono la fornitura a piè d'opera dell'infisso e dei relativi accessori di cui sopra, l'onere dello scarico e del trasporto sino ai singoli vani di destinazione e la posa in opera.

3.1.24) Lavori di metallo

Tutti i lavori di metallo saranno in generale valutati a peso ed i relativi prezzi verranno applicati al peso effettivo dei metalli stessi a lavorazione completamente ultimata e determinato prima della loro posa in opera, con pesatura diretta fatta in contraddittorio ed a spese dell'Appaltatore, escluse ben inteso dal peso le verniciature e coloriture.

Nei prezzi dei lavori in metallo è compreso ogni e qualunque compenso per forniture accessorie, per lavorazioni, montatura e posizione in opera.

3.1.25) Trattamento dei ferri di armatura

Per le opere di ripristino e trattamento di ferri di armatura sarà computato un consumo di prodotto pari a quanto riportato nella seguente tabella ed in misura proporzionale ai diametri inferiori e superiori:

Diametri	Quantità
8 mm	circa 120 g per metro lineare di tondino da trattare (2 mm di spessore)
12 mm	circa 180 g per metro lineare di tondino da trattare (2 mm di spessore)
16 mm	circa 240 g per metro lineare di tondino da trattare (2 mm di spessore)

3.1.26) Opere da lattoniere

Il calcolo dei canali di gronda, dei condotti, dei pluviali, etc. verrà eseguito, salvo altre prescrizioni, a metro lineare od in base alla superficie (nel caso di grandi condotti per il condizionamento, scossaline, converse, etc.) ed il prezzo fissato sarà comprensivo della preparazione, del fissaggio, delle sigillature, dei tagli e di tutte le altre lavorazioni necessarie o richieste.

I tubi di rame o lamiera zincata necessari per la realizzazione di pluviali o gronde saranno valutati secondo il peso sviluppato dai singoli elementi prima della messa in opera ed il prezzo dovrà comprendere anche le staffe e le cravatte di ancoraggio dello stesso materiale.

3.1.27) Impianti termico, idrico-sanitario, antincendio, gas, innaffiamento

a) Tubazioni e canalizzazioni.

- Le tubazioni di ferro e di acciaio saranno valutate a peso; la quantificazione verrà effettuata misurando l'effettivo sviluppo lineare in opera, comprendendo linearmente anche i pezzi speciali, al quale verrà applicato il peso unitario del tubo accertato attraverso la pesatura di campioni effettuata in cantiere in contraddittorio. Nella misurazione a chilogrammi di tubo sono compresi: i materiali di consumo e tenuta, la verniciatura con una mano di antiruggine per le tubazioni di ferro nero, la fornitura delle staffe di sostegno ed il relativo fissaggio con tasselli di espansione.
- Le tubazioni di ferro nero o zincato con rivestimento esterno bituminoso saranno valutate al metro lineare; la quantificazione verrà valutata misurando l'effettivo sviluppo lineare in opera, comprendente linearmente anche i pezzi speciali. Nelle misurazioni sono comprese le incidenze dei pezzi speciali, gli sfridi, i materiali di consumo e di tenuta e l'esecuzione del rivestimento in corrispondenza delle giunzioni e dei pezzi speciali.
- Le tubazioni di rame nude o rivestite di PVC saranno valutate al metro lineare; la quantificazione verrà effettuata misurando l'effettivo sviluppo lineare in opera, comprendendo linearmente anche i pezzi speciali, i materiali di consumo e di tenuta, l'esecuzione del rivestimento in corrispondenza delle giunzioni e dei pezzi speciali, la fornitura delle staffe di sostegno ed il relativo fissaggio con tasselli ad espansione.
- Le tubazioni in pressione di polietilene poste in vista o interrate saranno valutate al metro lineare; la quantificazione verrà effettuata misurando l'effettivo sviluppo lineare in opera, comprendendo linearmente anche i vari pezzi speciali, la fornitura delle staffe di sostegno e il relativo fissaggio con tasselli ad espansione.
- Le tubazioni di plastica, le condutture di esalazione, ventilazione e scarico saranno valutate al metro lineare; la quantificazione verrà effettuata misurando l'effettivo sviluppo lineare in opera (senza tener conto delle parti sovrapposte) comprendendo linearmente anche i pezzi speciali, gli sfridi, i materiali di tenuta, la fornitura delle staffe di sostegno e il relativo fissaggio con tasselli ad espansione.
- I canali, i pezzi speciali e gli elementi di giunzione, eseguiti in lamiera zincata (mandata e ripresa dell'aria) o in lamiera di ferro nera (condotto dei fumi) saranno valutati a peso sulla base di pesature convenzionali. La quantificazione verrà effettuata

misurando l'effettivo sviluppo lineare in opera, misurato in mezzeria del canale, comprendendo linearmente anche i pezzi speciali, giunzioni, flange, risvolti della lamiera, staffe di sostegno e fissaggi, al quale verrà applicato il peso unitario della lamiera secondo lo spessore e moltiplicando per i metri quadrati della lamiera, ricavati questi dallo sviluppo perimetrale delle sezioni di progetto moltiplicate per le varie lunghezze parziali.

Il peso della lamiera verrà stabilito sulla base di listini ufficiali senza tener conto delle variazioni percentuali del peso. È compresa la verniciatura con una mano di antiruggine per gli elementi in lamiera nera.

b) Apparecchiature.

- Gli organi di intercettazione, misura e sicurezza, saranno valutati a numero nei rispettivi diametri e dimensioni. Sono comprese le incidenze per i pezzi speciali di collegamento ed i materiali di tenuta.
- I radiatori saranno valutati, nelle rispettive tipologie, sulla base dell'emissione termica ricavata dalle rispettive tabelle della Ditta costruttrice (watt). Sono comprese la protezione antiruggine, i tappi e le riduzioni agli estremi, i materiali di tenuta e le mensole di sostegno.
- I ventilconvettori saranno valutati a numero secondo le rispettive caratteristiche costruttive ed in relazione alla portata d'aria e alla emissione termica, ricavata dalle tabelle della Ditta costruttrice. Nei prezzi sono compresi i materiali di tenuta.
- Le caldaie saranno valutate a numero secondo le caratteristiche costruttive ed in relazione alla potenzialità resa. Sono compresi i pezzi speciali di collegamento ed i materiali di tenuta.
- I bruciatori saranno valutati a numero secondo le rispettive caratteristiche di funzionamento ed in relazione alla portata del combustibile. Sono compresi l'apparecchiatura elettrica ed i tubi flessibili di collegamento.
- Gli scambiatori di calore saranno valutati a numero secondo le rispettive caratteristiche costruttive e di funzionamento ed in relazione alla potenzialità resa. Sono compresi i pezzi speciali di collegamento ed i materiali di tenuta.
- Le elettropompe saranno valutate a numero secondo le rispettive caratteristiche costruttive e di funzionamento ed in relazione alla portata e prevalenza. Sono compresi i pezzi speciali di collegamento ed i materiali di tenuta.
- I serbatoi di accumulo saranno valutati a numero secondo le rispettive caratteristiche costruttive ed in relazione alla capacità. Sono compresi gli accessori d'uso, i pezzi speciali di collegamento ed i materiali di tenuta.
- I serbatoi autoclave saranno valutati a numero secondo le rispettive caratteristiche costruttive ed in relazione alla capacità. Sono compresi gli accessori d'uso, i pezzi speciali di collegamento ed i materiali di tenuta.
- I gruppi completi autoclave monoblocco saranno valutati a numero secondo le rispettive caratteristiche costruttive, in relazione alla portata e prevalenza delle elettropompe ed alla capacità del serbatoio. Sono compresi gli accessori d'uso, tutte le apparecchiature di funzionamento, i pezzi speciali di collegamento ed i materiali di tenuta.
- Le bocchette, gli anemostati, le griglie, le serrande di regolazione, sovrapprensione e tagliafuoco ed i silenziatori saranno valutati a decimetro quadrato ricavando le dimensioni dai rispettivi cataloghi delle Ditte costruttrici. Sono compresi i controtelai ed i materiali di collegamento.
- Le cassette terminali riduttrici della pressione dell'aria saranno valutate a numero in relazione della portata dell'aria. È compresa la fornitura e posa in opera di tubi flessibili di raccordo, i supporti elastici e le staffe di sostegno.
- Gli elettroventilatori saranno valutati a numero secondo le loro caratteristiche costruttive e di funzionamento ed in relazione alla portata e prevalenza. Sono compresi i materiali di collegamento.
- Le batterie di scambio termico saranno valutate a superficie frontale per il numero di ranghi. Sono compresi i materiali di fissaggio e collegamento.
- I condizionatori monoblocco, le unità di trattamento dell'aria, i generatori di aria calda ed i recuperatori di calore, saranno valutati a numero secondo le loro caratteristiche costruttive e di funzionamento ed in relazione alla portata d'aria e alla emissione termica. Sono compresi i materiali di collegamento.
- I gruppi refrigeratori d'acqua e le torri di raffreddamento saranno valutati a numero secondo le loro caratteristiche costruttive e di funzionamento ed in relazione alla potenzialità resa. Sono comprese le apparecchiature elettriche relative ed i pezzi speciali di collegamento.
- Gli apparecchi per il trattamento dell'acqua saranno valutati a numero secondo le rispettive caratteristiche costruttive e di funzionamento ed in relazione alla portata. Sono comprese le apparecchiature elettriche relative ed i pezzi speciali di collegamento.
- I gruppi completi antincendio [UNI EN 14540](#) e [UNI 9487](#) DN 70, per attacco motopompa e gli estintori portatili, saranno valutati a numero secondo i rispettivi componenti ed in relazione alla capacità.
- I rivestimenti termoisolanti saranno valutati al metro quadrato di sviluppo effettivo misurando la superficie esterna dello strato coibente. Le valvole, le saracinesche saranno valutate con uno sviluppo convenzionale di 2 m² cadauna.
- Le rubinetterie per gli apparecchi sanitari saranno valutate a numero per gruppi completi secondo le rispettive caratteristiche, tipologie e dimensioni. Sono compresi i materiali di tenuta.
- Le valvole, le saracinesche e le rubinetterie varie saranno valutate a numero secondo le rispettive caratteristiche e dimensioni. Sono compresi i materiali di tenuta.
- I quadri elettrici relativi alle centrali, i tubi protettivi, le linee elettriche di alimentazione e di comando delle apparecchiature, le linee di terra ed i collegamenti equipotenziali sono valutati nel prezzo di ogni apparecchiatura a piè d'opera alimentata elettricamente.

3.1.28) Impianti elettrico e telefonico

a) Canalizzazioni e cavi.

- I tubi di protezione, le canalette portacavi, i condotti sbarre, il piatto di ferro zincato per le reti di terra, saranno valutati al metro lineare misurando l'effettivo sviluppo lineare in opera. Sono comprese le incidenze per gli sfridi e per i pezzi speciali per gli spostamenti, raccordi, supporti, staffe, mensole e morsetti di sostegno ed il relativo fissaggio a parete con tasselli ad espansione.
- I cavi multipolari o unipolari di MT e di BT saranno valutati al metro lineare misurando l'effettivo sviluppo lineare in opera, aggiungendo 1 m per ogni quadro al quale essi sono attestati. Nei cavi unipolari o multipolari di MT e di BT sono comprese le incidenze per gli sfridi, i capi corda e i marca cavi, esclusi i terminali dei cavi di MT.
- I terminali dei cavi a MT saranno valutati a numero. Nel prezzo dei cavi di MT sono compresi tutti i materiali occorrenti per l'esecuzione dei terminali stessi.
- I cavi unipolari isolati saranno valutati al metro lineare misurando l'effettivo sviluppo in opera, aggiungendo 30 cm per ogni scatola o cassetta di derivazione e 20 cm per ogni scatola da frutto. Sono comprese le incidenze per gli sfridi, morsetti volanti fino alla sezione di 6 mm², morsetti fissi oltre tale sezione.
- Le scatole, le cassette di derivazione ed i box telefonici, saranno valutati a numero secondo le rispettive caratteristiche, tipologia e dimensione. Nelle scatole di derivazione stagne sono compresi tutti gli accessori quali passacavi pareti chiuse, pareti a cono, guarnizioni di tenuta; in quelle dei box telefonici sono comprese le morsettiere.
- b) Apparecchiature in generale e quadri elettrici.
 - Le apparecchiature in generale saranno valutate a numero secondo le rispettive caratteristiche, tipologie e portata entro i campi prestabiliti. Sono compresi tutti gli accessori per dare in opera l'apparecchiatura completa e funzionante.
 - I quadri elettrici saranno valutati a numero secondo le rispettive caratteristiche e tipologie in funzione di:
 - superficie frontale della carpenteria e relativo grado di protezione (IP);
 - numero e caratteristiche degli interruttori, contattori, fusibili, ecc.
 - Nei quadri la carpenteria comprenderà le cerniere, le maniglie, le serrature, le pannelli traforati per contenere le apparecchiature, le etichette, ecc. Gli interruttori automatici magnetotermici o differenziali, i sezionatori ed i contattori da quadro, saranno distinti secondo le rispettive caratteristiche e tipologie quali:
 - a) il numero dei poli;
 - b) la tensione nominale;
 - c) la corrente nominale;
 - d) il potere di interruzione simmetrico;
 - e) il tipo di montaggio (contatti anteriori, contatti posteriori, asportabili o sezionabili su carrello);
 comprenderanno l'incidenza dei materiali occorrenti per il cablaggio e la connessione alle sbarre del quadro e quanto occorre per dare l'interruttore funzionante.
 - I corpi illuminanti saranno valutati a numero secondo le rispettive caratteristiche, tipologie e potenzialità. Sono comprese le lampade, i portalampade e tutti gli accessori per dare in opera l'apparecchiatura completa e funzionante.
 - I frutti elettrici di qualsiasi tipo saranno valutati a numero di frutto montato. Sono escluse le scatole, le placche e gli accessori di fissaggio che saranno valutati a numero.

3.1.29) Opere di assistenza agli impianti

Le opere e gli oneri di assistenza di tutti gli impianti compensano e comprendono le seguenti prestazioni:

- scarico dagli automezzi, collocazione in loco compreso il tiro in alto ai vari piani e sistemazione in magazzino di tutti i materiali pertinenti agli impianti;
- apertura e chiusura di tracce, predisposizione e formazione di fori ed asole su murature e strutture di calcestruzzo armato;
- muratura di scatole, cassette, sportelli, controtelai di bocchette, serrande e griglie, guide e porte ascensori;
- fissaggio di apparecchiature in genere ai relativi basamenti e supporti;
- formazione di basamenti di calcestruzzo o muratura e, ove richiesto, la interposizione di strato isolante, baggioli, ancoraggi di fondazione e nicchie;
- manovalanza e mezzi d'opera in aiuto ai montatori per la movimentazione inerente alla posa in opera di quei materiali che per il loro peso e/o volume esigono tali prestazioni;
- i materiali di consumo ed i mezzi d'opera occorrenti per le prestazioni di cui sopra;
- il trasporto alla discarica dei materiali di risulta delle lavorazioni;
- scavi e rinterri relativi a tubazioni od apparecchiature poste interrate;
- ponteggi di servizio interni ed esterni.

Le opere e gli oneri di assistenza agli impianti dovranno essere calcolate in ore lavoro sulla base della categoria della manodopera impiegata e della quantità di materiali necessari e riferiti a ciascun gruppo di lavoro.

3.1.30) Manodopera

Gli operai per i lavori in economia dovranno essere idonei al lavoro per il quale sono richiesti e dovranno essere provvisti dei necessari attrezzi.

L'Appaltatore è obbligato, senza compenso alcuno, a sostituire tutti quegli operai che non soddisfino la Direzione dei Lavori.

Circa le prestazioni di mano d'opera saranno osservate le disposizioni e convenzioni stabilite dalle leggi e dai contratti collettivi di lavoro.

Nell'esecuzione dei lavori che formano oggetto del presente appalto, l'Appaltatore si obbliga ad applicare integralmente tutte le norme contenute nel contratto collettivo nazionale di lavoro per gli operai dipendenti dalle aziende industriali edili ed affini e negli accordi locali integrativi dello stesso, in vigore per il tempo e nella località in cui si svolgono i lavori anzidetti.

L'Appaltatore si obbliga altresì ad applicare il contratto e gli accordi medesimi anche dopo la scadenza e fino alla sostituzione e, se cooperative, anche nei rapporti con i soci.

I suddetti obblighi vincolano l'Appaltatore anche se non sia aderente alle associazioni stipulanti o receda da esse e indipendentemente dalla natura industriale della stessa e da ogni altra sua qualificazione giuridica, economica o sindacale.

3.1.31) Noleggi

Le macchine e gli attrezzi dati a noleggio devono essere in perfetto stato di esercizio ed essere provvisti di tutti gli accessori necessari per il loro regolare funzionamento.

Sono a carico esclusivo dell'Appaltatore la manutenzione degli attrezzi e prezzi di noleggio di meccanismi in genere, si intendono corrisposti per tutto il tempo durante il quale i meccanismi rimangono a piè d'opera a disposizione dell'Amministrazione, e cioè anche per le ore in cui i meccanismi stessi non funzionano, applicandosi il prezzo prestabilito.

Nel prezzo di noleggio sono compresi gli oneri e tutte le spese per il trasporto a piè d'opera, montaggio, smontaggio ed allontanamento di detti meccanismi.

Per il noleggio di carri ed autocarri il prezzo verrà corrisposto soltanto per le ore di effettivo lavoro, rimanendo escluso ogni compenso per qualsiasi altra causa o perdita di tempo.

3.1.32) Trasporti

I trasporti di terre o altro materiale sciolto verranno valutati in base al volume prima dello scavo, per le materie in cumulo prima del carico su mezzo, senza tener conto dell'aumento di volume all'atto dello scavo o del carico, oppure a peso con riferimento alla distanza. Qualora non sia diversamente precisato in contratto, sarà compreso il carico e lo scarico dei materiali ed ogni spesa per dare il mezzo di trasporto in piena efficienza. Con i prezzi dei trasporti si intende compensata anche la spesa per materiali di consumo, il servizio del conducente, e ogni altra spesa occorrente.

I mezzi di trasporto per i lavori in economia debbono essere forniti in pieno stato di efficienza e corrispondere alle prescritte caratteristiche.

Art. 3.2 MATERIALI A PIÈ D'OPERA

Per determinati manufatti il cui valore è superiore alla spesa per la messa in opera, il prezzo a piè d'opera ed il suo accreditamento in contabilità prima della messa in opera è stabilito in misura non superiore alla metà del prezzo stesso da valutarsi a prezzo di contratto o, in difetto, al prezzo di progetto.

I prezzi per i materiali a piè d'opera si determineranno nei seguenti casi:

- a) alle provviste dei materiali a piè d'opera che l'Appaltatore è tenuto a fare a richiesta della Direzione dei Lavori, comprese le somministrazioni per lavori in economia, alla cui esecuzione provvede direttamente la Stazione Appaltante;
- b) alla valutazione dei materiali accettabili nel caso di esecuzione di ufficio e nel caso di rescissione coattiva oppure di scioglimento di contratto;
- c) alla valutazione del materiale per l'accreditamento del loro importo nei pagamenti in acconto;
- d) alla valutazione delle provviste a piè d'opera che si dovessero rilevare dalla Stazione Appaltante quando per variazioni da essa introdotte non potessero più trovare impiego nei lavori.

In detti prezzi dei materiali è compresa ogni spesa accessoria per dare i materiali a piè d'opera sul luogo di impiego, le spese generali ed il beneficio dell'Appaltatore.

CAPITOLO 4

QUALITA' DEI MATERIALI E DEI COMPONENTI

Art. 4.1

NORME GENERALI - IMPIEGO ED ACCETTAZIONE DEI MATERIALI

Quale regola generale si intende che i materiali, i prodotti ed i componenti occorrenti per la costruzione delle opere, proverranno da ditte fornitrici o da cave e località che l'Appaltatore riterrà di sua convenienza, purché, ad insindacabile giudizio della Direzione dei Lavori, rispondano alle caratteristiche/prestazioni di cui ai seguenti articoli.

I materiali e i componenti devono corrispondere alle prescrizioni di legge e del presente Capitolato Speciale; essi dovranno essere della migliore qualità e perfettamente lavorati, e possono essere messi in opera solamente dopo l'accettazione della Direzione dei Lavori.

Resta sempre all'Impresa la piena responsabilità circa i materiali adoperati o forniti durante l'esecuzione dei lavori, essendo essa tenuta a controllare che tutti i materiali corrispondano alle caratteristiche prescritte e a quelle dei campioni esaminati, o fatti esaminare, dalla Direzione dei Lavori.

I materiali dovranno trovarsi, al momento dell'uso in perfetto stato di conservazione.

Anche dopo l'accettazione e la posa in opera dei materiali e dei componenti da parte dell'Appaltatore, restano fermi i diritti e i poteri della Stazione Appaltante in sede di collaudo.

L'esecutore che, di sua iniziativa, abbia impiegato materiali o componenti di caratteristiche superiori a quelle prescritte nei documenti contrattuali, o eseguito una lavorazione più accurata, non ha diritto ad aumento dei prezzi e la contabilità è redatta come se i materiali avessero le caratteristiche stabilite.

Gli accertamenti di laboratorio e le verifiche tecniche obbligatorie, ovvero specificamente previsti dal capitolato speciale d'appalto, sono disposti dalla Direzione dei Lavori o dall'organo di collaudo, imputando la spesa a carico delle somme a disposizione accantonate a tale titolo nel quadro economico. Per le stesse prove la Direzione dei Lavori provvede al prelievo del relativo campione ed alla redazione di apposito verbale di prelievo; la certificazione effettuata dal laboratorio prove materiali riporta espresso riferimento a tale verbale.

La Direzione dei Lavori o l'organo di collaudo possono disporre ulteriori prove ed analisi ancorché non prescritte nel presente Capitolato ma ritenute necessarie per stabilire l'idoneità dei materiali o dei componenti. Le relative spese sono poste a carico dell'Appaltatore.

Per quanto non espresso nel presente Capitolato Speciale, relativamente all'accettazione, qualità e impiego dei materiali, alla loro provvista, il luogo della loro provenienza e l'eventuale sostituzione di quest'ultimo, si applicano le disposizioni di cui all'art. 4, allegato II.14 del d.lgs. 36/2023 e gli artt. 16, 17, 18 e 19 del Capitolato Generale d'Appalto D.M. 145/2000 e s.m.i.

Inoltre in ottemperanza al D.M. 203/2003 si prescrive l'utilizzo di materiali riciclati misura complessiva 30% del fabbisogno dell'opera da realizzare.

Art. 4.2

ACQUA, CALCI, CEMENTI ED AGGLOMERATI CEMENTIZI, POZZOLANE, GESSO

a) Acqua - L'acqua per l'impasto con leganti idraulici dovrà essere deve essere conforme alla norma [UNI EN 1008](#), limpida, priva di grassi o sostanze organiche e priva di sali (particolarmente solfati e cloruri) in percentuali dannose e non essere aggressiva per il conglomerato risultante.

b) Calci - Le calci aeree ed idrauliche, dovranno rispondere ai requisiti di accettazione delle norme tecniche vigenti; le calci idrauliche dovranno altresì corrispondere alle prescrizioni contenute nella legge 595/65 (Caratteristiche tecniche e requisiti dei leganti idraulici), ai requisiti di accettazione contenuti nelle norme tecniche vigenti, nonché alle norme [UNI EN 459-1](#) e [459-2](#).

c) Cementi e agglomerati cementizi.

1. Devono impiegarsi esclusivamente i cementi previsti dalle disposizioni vigenti in materia (legge 26 maggio 1965 n. 595 e norme armonizzate della serie EN 197), dotati di attestato di conformità ai sensi delle norme [UNI EN 197-1](#) e [UNI EN 197-2](#).

2. A norma di quanto previsto dal Decreto 12 luglio 1999, n. 314 (Regolamento recante norme per il rilascio dell'attestato di conformità per i cementi), i cementi di cui all'art. 1 lettera A) della legge 595/65 (e cioè cementi normali e ad alta resistenza portland, pozzolanico e d'altoforno), se utilizzati per confezionare il conglomerato cementizio normale, armato e precompresso, devono essere certificati presso i laboratori di cui all'art. 6 della legge 595/65 e all'art. 59 del d.P.R. 380/2001 e s.m.i. Per i cementi di importazione, la procedura di controllo e di certificazione potrà essere svolta nei luoghi di produzione da analoghi laboratori esteri di analisi.

3. I cementi e gli agglomerati cementizi dovranno essere conservati in magazzini coperti, ben riparati dall'umidità e da altri agenti capaci di degradarli prima dell'impiego.

d) Pozzolane - Le pozzolane saranno ricavate da strati mondi da cappellaccio ed esenti da sostanze eterogenee o di parti inerti; qualunque sia la provenienza dovranno rispondere a tutti i requisiti prescritti dalle norme tecniche vigenti.

e) Gesso - Il gesso dovrà essere di recente cottura, perfettamente asciutto, di fine macinazione in modo da non lasciare residui sullo staccio di 56 maglie a centimetro quadrato, scevro da materie eterogenee e senza parti alterate per estinzione spontanea. Il gesso dovrà essere conservato in locali coperti, ben riparati dall'umidità e da agenti degradanti. Per l'accettazione valgono i criteri generali dell'articolo "*Norme Generali - Accettazione Qualità ed Impiego dei Materiali*" e le condizioni di accettazione stabilite dalle norme vigenti.

f) Sabbie - Le sabbie dovranno essere assolutamente prive di terra, materie organiche o altre materie nocive, essere di tipo siliceo (o in subordine quarzoso, granitico o calcareo), avere grana omogenea, e provenire da rocce con elevata resistenza alla compressione. Sottoposta alla prova di decantazione in acqua, la perdita in peso della sabbia non dovrà superare il 2%.

La sabbia utilizzata per le murature, per gli intonaci, le stuccature, le murature a faccia vista e per i conglomerati cementizi dovrà essere conforme a quanto previsto dal D.M. 17 gennaio 2018 e dalle relative norme vigenti.

La granulometria dovrà essere adeguata alla destinazione del getto ed alle condizioni di posa in opera. È assolutamente vietato l'uso di sabbia marina.

I materiali dovranno trovarsi, al momento dell'uso in perfetto stato di conservazione. Il loro impiego nella preparazione di malte e conglomerati cementizi dovrà avvenire con l'osservanza delle migliori regole d'arte.

Per quanto non espressamente contemplato, si rinvia alla seguente normativa tecnica: [UNI EN 459](#) - [UNI EN 197](#) - [UNI EN ISO 7027-1](#) - [UNI EN 413](#) - [UNI 9156](#) - [UNI 9606](#).

Tutti i prodotti e/o materiali di cui al presente articolo, qualora possano essere dotati di marcatura CE secondo la normativa tecnica vigente, dovranno essere muniti di tale marchio.

Art. 4.3

MATERIALI INERTI PER CONGLOMERATI CEMENTIZI E PER MALTE

1) Tutti gli inerti da impiegare nella formazione degli impasti destinati alla esecuzione di opere in conglomerato cementizio semplice od armato devono corrispondere alle condizioni di accettazione stabilite dalle norme vigenti in materia.

2) Gli aggregati per conglomerati cementizi, naturali e di frantumazione, devono essere costituiti da elementi non gelivi e non friabili, privi di sostanze organiche, limose ed argillose, di getto, ecc., in proporzioni non nocive all'indurimento del conglomerato o alla conservazione delle armature. La ghiaia o il pietrisco devono avere dimensioni massime commisurate alle caratteristiche geometriche della carpenteria del getto ed all'ingombro delle armature. La sabbia per malte dovrà essere priva di sostanze organiche, terrose o argillose, ed avere dimensione massima dei grani di 2 mm per murature in genere, di 1 mm per gli intonaci e murature di paramento o in pietra da taglio.

Sono idonei alla produzione di calcestruzzo per uso strutturale gli aggregati ottenuti dalla lavorazione di materiali naturali, artificiali, oppure provenienti da processi di riciclo conformi alla norma europea armonizzata [UNI EN 12620](#) e, per gli aggregati leggeri, alla norma europea armonizzata [UNI EN 13055](#). È consentito l'uso di aggregati grossi provenienti da riciclo, secondo i limiti di cui al punto 11.2.9.2 del D.M. 17 gennaio 2018 a condizione che la miscela di calcestruzzo, confezionato con aggregati riciclati, venga preliminarmente qualificata e documentata, nonché accettata in cantiere, attraverso le procedure di cui alle citate norme.

Per quanto riguarda i controlli di accettazione degli aggregati da effettuarsi a cura del Direttore dei Lavori, questi sono finalizzati almeno alla verifica delle caratteristiche tecniche riportate al punto 11.2.9.2 del D.M. 17 gennaio 2018.

3) Gli additivi per impasti cementizi, come da norma [UNI EN 934](#), si intendono classificati come segue: fluidificanti; aeranti; ritardanti; acceleranti; fluidificanti-aeranti; fluidificanti-ritardanti; fluidificanti- acceleranti; antigelo-superfluidificanti. Per le modalità di controllo ed accettazione la Direzione dei Lavori potrà far eseguire prove od accettare, secondo i criteri dell'articolo "*Norme Generali - Accettazione Qualità ed Impiego dei Materiali*", l'attestazione di conformità alle norme [UNI EN 934](#), [UNI EN 480](#) (varie parti).

4) I conglomerati cementizi per strutture in cemento armato dovranno rispettare tutte le prescrizioni di cui al D.M. 17 gennaio 2018 e relative circolari esplicative.

Per quanto non espressamente contemplato, si rinvia alla seguente normativa tecnica: [UNI EN 934](#) (varie parti), [UNI EN 480](#) (varie parti), [UNI EN 13055-1](#).

Tutti i prodotti e/o materiali di cui al presente articolo, qualora possano essere dotati di marcatura CE secondo la normativa tecnica vigente, dovranno essere muniti di tale marchio.

Art. 4.4

ELEMENTI DI LATERIZIO E CALCESTRUZZO

Gli elementi resistenti artificiali da impiegare nelle murature (elementi in laterizio ed in calcestruzzo) possono essere costituiti di laterizio normale, laterizio alleggerito in pasta, calcestruzzo normale, calcestruzzo alleggerito.

Quando impiegati nella costruzione di murature portanti, essi debbono rispondere alle prescrizioni contenute nel D.M. 17 gennaio 2018, nelle relative circolari esplicative e norme vigenti.

Nel caso di murature non portanti le suddette prescrizioni possono costituire utile riferimento, insieme a quelle della norma [UNI EN 771](#).

Gli elementi resistenti di laterizio e di calcestruzzo possono contenere forature rispondenti alle prescrizioni del succitato D.M. 17 gennaio 2018 e dalle relative norme vigenti.

La resistenza meccanica degli elementi deve essere dimostrata attraverso certificazioni contenenti risultati delle prove e condotte da laboratori ufficiali negli stabilimenti di produzione, con le modalità previste nel D.M. di cui sopra.

Tutti i prodotti e/o materiali di cui al presente articolo, qualora possano essere dotati di marcatura CE secondo la normativa tecnica vigente, dovranno essere muniti di tale marchio.

È facoltà della Direzione dei Lavori richiedere un controllo di accettazione, avente lo scopo di accertare se gli elementi da mettere in opera abbiano le caratteristiche dichiarate dal produttore.

Art. 4.5

VALUTAZIONE PRELIMINARE CALCESTRUZZO

L'appaltatore, prima dell'inizio della costruzione dell'opera, deve effettuare idonee prove preliminari di studio ed acquisire idonea documentazione relativa ai componenti, per ciascuna miscela omogenea di calcestruzzo da utilizzare, al fine di ottenere le prestazioni richieste dal progetto.

Nel caso di forniture provenienti da impianto di produzione industrializzata con certificato di controllo della produzione in fabbrica, tale documentazione è costituita da quella di identificazione, qualificazione e controllo dei prodotti da fornire.

Il Direttore dei Lavori ha l'obbligo di acquisire, prima dell'inizio della costruzione, la documentazione relativa alla valutazione preliminare delle prestazioni e di accettare le tipologie di calcestruzzo da fornire, con facoltà di far eseguire ulteriori prove preliminari.

Il Direttore dei Lavori ha comunque l'obbligo di eseguire controlli sistematici in corso d'opera per verificare la corrispondenza delle caratteristiche del calcestruzzo fornito rispetto a quelle stabilite dal progetto.

4.6 MATERIALI E PRODOTTI PER USO STRUTTURALE

Generalità

I materiali ed i prodotti per uso strutturale, utilizzati nelle opere soggette al D.M. 17 gennaio 2018 devono rispondere ai requisiti indicati nel seguito.

I materiali e prodotti per uso strutturale devono essere:

- *identificati* univocamente a cura del fabbricante, secondo le procedure applicabili;
- *qualificati* sotto la responsabilità del fabbricante, secondo le procedure di seguito richiamate;
- *accettati* dal Direttore dei lavori mediante acquisizione e verifica della documentazione di identificazione e qualificazione, nonché mediante eventuali prove di accettazione.

Per ogni materiale o prodotto identificato e qualificato mediante Marcatura CE è onere del Direttore dei Lavori, in fase di accettazione, accertarsi del possesso della marcatura stessa e richiedere copia della documentazione di marcatura CE e della Dichiarazione di Prestazione di cui al Capo II del Regolamento UE 305/2011, nonché – qualora ritenuto necessario, ai fini della verifica di quanto sopra - copia del certificato di costanza della prestazione del prodotto o di conformità del controllo della produzione in fabbrica, di cui al Capo IV ed Allegato V del Regolamento UE 305/2011, rilasciato da idoneo organismo notificato ai sensi del Capo VII dello stesso Regolamento (UE) 305/2011.

Per i prodotti non qualificati mediante la Marcatura CE, il Direttore dei Lavori dovrà accertarsi del possesso e del regime di validità della documentazione di qualificazione o del Certificato di Valutazione Tecnica. I fabbricanti possono usare come Certificati di Valutazione Tecnica i Certificati di Idoneità tecnica all'impiego, già rilasciati dal Servizio Tecnico Centrale prima dell'entrata in vigore delle presenti norme tecniche, fino al termine della loro validità.

Sarà inoltre onere del Direttore dei Lavori, nell'ambito dell'accettazione dei materiali prima della loro installazione, verificare che tali prodotti corrispondano a quanto indicato nella documentazione di identificazione e qualificazione, nonché accertare l'idoneità all'uso specifico del prodotto mediante verifica delle prestazioni dichiarate per il prodotto stesso nel rispetto dei requisiti stabiliti dalla normativa tecnica applicabile per l'uso specifico e dai documenti progettuali.

Le prove su materiali e prodotti, a seconda delle specifiche procedure applicabili, devono generalmente essere effettuate da:

- a) laboratori di prova notificati ai sensi del Capo VII del Regolamento UE 305/2011;
- b) laboratori di cui all'art. 59 del DPR n. 380/2001 e smi;
- c) altri laboratori, dotati di adeguata competenza ed idonee attrezzature, previo nulla osta del Servizio Tecnico Centrale.

4.6.1 VALUTAZIONE PRELIMINARE CALCESTRUZZO

L'appaltatore, prima dell'inizio della costruzione dell'opera, deve effettuare idonee prove preliminari di studio ed acquisire idonea documentazione relativa ai componenti, per ciascuna miscela omogenea di calcestruzzo da utilizzare, al fine di ottenere le prestazioni richieste dal progetto.

Nel caso di forniture provenienti da impianto di produzione industrializzata con certificato di controllo della produzione in fabbrica, tale documentazione è costituita da quella di identificazione, qualificazione e controllo dei prodotti da fornire.

Il Direttore dei Lavori ha l'obbligo di acquisire, prima dell'inizio della costruzione, la documentazione relativa alla valutazione preliminare delle prestazioni e di accettare le tipologie di calcestruzzo da fornire, con facoltà di far eseguire ulteriori prove preliminari.

Il Direttore dei Lavori ha comunque l'obbligo di eseguire controlli sistematici in corso d'opera per verificare la corrispondenza delle caratteristiche del calcestruzzo fornito rispetto a quelle stabilite dal progetto.

4.6.2 Calcestruzzo per usi strutturali, armato e non, normale e precompresso.

Controllo di Accettazione

Il controllo di accettazione è eseguito dal Direttore dei Lavori su ciascuna miscela omogenea e si configura, in funzione del quantitativo di calcestruzzo in accettazione come previsto dal D.M. 17 gennaio 2018.

Il prelievo dei provini per il controllo di accettazione va eseguito alla presenza della Direzione dei Lavori o di un tecnico di sua fiducia che provvede alla redazione di apposito verbale di prelievo e dispone l'identificazione dei provini mediante sigle, etichettature indelebili, ecc.; la certificazione effettuata dal laboratorio prove materiali deve riportare riferimento a tale verbale.

La domanda di prove al laboratorio deve essere sottoscritta dalla Direzione dei Lavori e deve contenere precise indicazioni sulla posizione delle strutture interessate da ciascun prelievo.

Le prove non richieste dalla Direzione dei Lavori non possono fare parte dell'insieme statistico che serve per la determinazione della resistenza caratteristica del materiale.

Le prove a compressione vanno eseguite conformemente alle norme [UNI EN 12390-3](#) tra il 28° e il 30° giorno di maturazione e comunque entro 45 giorni dalla data di prelievo. In caso di mancato rispetto di tali termini le prove di compressione vanno integrate da quelle riferite al controllo della resistenza del calcestruzzo in opera.

I certificati di prova emessi dai laboratori devono contenere almeno:

- l'identificazione del laboratorio che rilascia il certificato;
- una identificazione univoca del certificato (numero di serie e data di emissione) e di ciascuna sua pagina, oltre al numero totale di pagine;
- l'identificazione del committente dei lavori in esecuzione e del cantiere di riferimento;
- il nominativo del Direttore dei Lavori che richiede la prova;
- la descrizione, l'identificazione e la data di prelievo dei campioni da provare;
- la data di ricevimento dei campioni e la data di esecuzione delle prove;
- l'identificazione delle specifiche di prova o la descrizione del metodo o procedura adottata, con l'indicazione delle norme di riferimento per l'esecuzione della stessa;
- le dimensioni effettivamente misurate dei campioni provati, dopo eventuale rettifica;
- le modalità di rottura dei campioni;
- la massa volumica del campione;
- i valori delle prestazioni misurate.

Per gli elementi prefabbricati di serie, realizzati con processo industrializzato, sono valide le specifiche indicazioni di cui al punto 11.8.3.1 del D.M. 17 gennaio 2018.

L'opera o la parte di opera realizzata con il calcestruzzo non conforme ai controlli di accettazione non può essere accettata finché la non conformità non è stata definitivamente risolta. Il costruttore deve procedere ad una verifica delle caratteristiche del calcestruzzo messo in opera mediante l'impiego di altri mezzi d'indagine, secondo quanto prescritto dal Direttore dei Lavori e conformemente a quanto indicato nel punto § 11.2.6 del D.M. 17 gennaio 2018. Qualora i suddetti controlli confermino la non conformità del calcestruzzo, si deve procedere, sentito il progettista, ad un controllo teorico e/o sperimentale della sicurezza della struttura interessata dal quantitativo di calcestruzzo non conforme, sulla base della resistenza ridotta del calcestruzzo.

Qualora non fosse possibile effettuare la suddetta verifica delle caratteristiche del calcestruzzo, oppure i risultati del controllo teorico e/o sperimentale non risultassero soddisfacenti, si può: conservare l'opera o parte di essa per un uso compatibile con le diminuite caratteristiche prestazionali accertate, eseguire lavori di consolidamento oppure demolire l'opera o parte di essa.

I controlli di accettazione sono obbligatori ed il collaudatore è tenuto a verificarne la validità, qualitativa e quantitativa; ove ciò non fosse rispettato, il collaudatore è tenuto a far eseguire delle prove che attestino le caratteristiche del calcestruzzo, seguendo la medesima procedura che si applica quando non risultino rispettati i limiti fissati dai controlli di accettazione.

Per calcestruzzo confezionato con processo industrializzato, la Direzione dei Lavori, è tenuta a verificare quanto prescritto nel punto 11.2.8. del succitato decreto ed a rifiutare le eventuali forniture provenienti da impianti non conformi; dovrà comunque effettuare le prove di accettazione previste al punto 11.2.5 del D.M. e ricevere, prima dell'inizio della fornitura, copia della certificazione del controllo di processo produttivo.

Per produzioni di calcestruzzo inferiori a 1500 m³ di miscela omogenea, effettuate direttamente in cantiere, mediante processi di produzione temporanei e non industrializzati, la stessa deve essere confezionata sotto la diretta responsabilità del costruttore. La Direzione dei Lavori deve avere, prima dell'inizio della produzione, documentazione relativa ai criteri ed alle prove che hanno portato alla determinazione delle prestazioni di ciascuna miscela omogenea di conglomerato, così come indicato al punto 11.2.3. del D.M. 17 gennaio 2018.

4.6.3 Acciaio

Prescrizioni comuni a tutte le tipologie di acciaio

Gli acciai per l'armatura del calcestruzzo normale devono rispondere alle prescrizioni contenute nel vigente D.M. attuativo della legge 1086/71 (D.M. 17 gennaio 2018) e relative circolari esplicative.

È fatto divieto di impiegare acciai non qualificati all'origine.

Forniture e documentazione di accompagnamento

Tutte le forniture di acciaio, per le quali non sussista l'obbligo della Marcatura CE, devono essere accompagnate dalla copia dell'attestato di qualificazione del Servizio Tecnico Centrale.

Il riferimento a tale attestato deve essere riportato sul documento di trasporto.

Le forniture effettuate da un commerciante intermedio devono essere accompagnate da copia dei documenti rilasciati dal Produttore e completati con il riferimento al documento di trasporto del commerciante stesso.

La Direzione dei Lavori prima della messa in opera, è tenuta a verificare quanto sopra indicato ed a rifiutare le eventuali forniture non conformi, ferme restando le responsabilità del produttore.

Le forme di controllo obbligatorie

Le nuove Norme Tecniche per le Costruzioni per tutti gli acciai prevedono tre forme di controllo obbligatorie (D.M. 17 gennaio 2018 paragrafo 11.3.1):

- in stabilimento di produzione, da eseguirsi sui lotti di produzione;
- nei centri di trasformazione;
- di accettazione in cantiere.

A tale riguardo il *Lotto di produzione* si riferisce a produzione continua, ordinata cronologicamente mediante apposizione di contrassegni al prodotto finito (rotolo finito, bobina di trefolo, fascio di barre, ecc.). Un lotto di produzione deve avere valori delle grandezze nominali omogenee (dimensionali, meccaniche, di formazione) e può essere compreso tra 30 e 120 tonnellate.

La marcatura e la rintracciabilità dei prodotti qualificati

Ciascun prodotto qualificato deve costantemente essere riconoscibile per quanto concerne le caratteristiche qualitative e riconducibile allo stabilimento di produzione tramite marchiatura indelebile depositata presso il Servizio Tecnico Centrale, dalla quale risulti, in modo inequivocabile, il riferimento all'Azienda produttrice, allo Stabilimento, al tipo di acciaio ed alla sua eventuale saldabilità.

Per stabilimento si intende una unità produttiva a sé stante, con impianti propri e magazzini per il prodotto finito. Nel caso di unità produttive multiple appartenenti allo stesso fabbricante, la qualificazione deve essere ripetuta per ognuna di esse e per ogni tipo di prodotto in esse fabbricato.

Considerata la diversa natura, forma e dimensione dei prodotti, le caratteristiche degli impianti per la loro produzione, nonché la possibilità di fornitura sia in pezzi singoli sia in fasci, differenti possono essere i sistemi di marchiatura adottati, anche in relazione all'uso, quali, per esempio, l'impressione sui cilindri di laminazione, la punzonatura a caldo e a freddo, la stampigliatura a vernice, l'apposizione di targhe o cartellini, la sigillatura dei fasci e altri. Permane, comunque, l'obbligatorietà del marchio di laminazione per quanto riguarda le barre e i rotoli.

Ogni prodotto deve essere marchiato con identificativi diversi da quelli di prodotti aventi differenti caratteristiche ma fabbricati nello stesso stabilimento, e con identificativi differenti da quelli di prodotti con uguali caratteristiche ma fabbricati in altri stabilimenti, siano essi o meno dello stesso produttore. La marchiatura deve essere inalterabile nel tempo e senza possibilità di manomissione.

Per quanto possibile, anche in relazione all'uso del prodotto, il produttore è tenuto a marcare ogni singolo pezzo. Ove ciò non sia possibile, per la specifica tipologia del prodotto, la marcatura deve essere tale che, prima dell'apertura dell'eventuale ultima e più piccola confezione (fascio, bobina, rotolo, pacco, ecc.), il prodotto sia riconducibile al produttore, al tipo di acciaio, nonché al lotto di produzione e alla data di produzione.

Tenendo presente che gli elementi determinanti della marcatura sono la sua inalterabilità nel tempo e l'impossibilità di manomissione, il produttore deve rispettare le modalità di marcatura denunciate nella documentazione presentata al servizio tecnico centrale, e deve comunicare tempestivamente le eventuali modifiche apportate.

Il prodotto di acciaio non può essere impiegato in caso di:

- mancata marcatura;
- non corrispondenza a quanto depositato;
- illeggibilità, anche parziale, della marcatura.

Eventuali disposizioni supplementari atte a facilitare l'identificazione e la rintracciabilità del prodotto attraverso il marchio possono essere emesse dal servizio tecnico centrale.

Tutti i certificati relativi alle prove meccaniche degli acciai, sia in stabilimento che in cantiere o nel luogo di lavorazione, devono riportare l'indicazione del marchio identificativo, rilevato a cura del laboratorio incaricato dei controlli, sui campioni da sottoporre a prove. Ove i campioni fossero sprovvisti di tale marchio, oppure il marchio non dovesse rientrare fra quelli depositati presso il Servizio Tecnico Centrale, le certificazioni emesse dal laboratorio non possono assumere valenza ai sensi delle presenti norme e di ciò ne deve essere fatta esplicita menzione sul certificato stesso. In tal caso il materiale non può essere utilizzato ed il laboratorio incaricato è tenuto ad informare di ciò il Servizio Tecnico Centrale.

Unità marcata scorporata: ulteriori indicazioni della Direzione dei Lavori per le prove di laboratorio

Può accadere che durante il processo costruttivo, presso gli utilizzatori, presso i commercianti o presso i trasformatori intermedi, l'unità marcata (pezzo singolo o fascio) venga scorporata, per cui una parte, o il tutto, perda l'originale marcatura del prodotto. In questo caso, tanto gli utilizzatori quanto i commercianti e i trasformatori intermedi, oltre a dover predisporre idonee zone di stoccaggio, hanno la responsabilità di documentare la provenienza del prodotto mediante i documenti di accompagnamento del materiale e gli estremi del deposito del marchio presso il servizio tecnico centrale.

In tal caso, i campioni destinati al laboratorio incaricato delle prove di cantiere devono essere accompagnati dalla sopraindicata documentazione e da una dichiarazione di provenienza rilasciata dalla Direzione dei Lavori.

Conservazione della documentazione d'accompagnamento

I produttori ed i successivi intermediari devono assicurare una corretta archiviazione della documentazione di accompagnamento dei materiali garantendone la disponibilità per almeno 10 anni. Ai fini della rintracciabilità dei prodotti, il costruttore deve inoltre assicurare la conservazione della medesima documentazione, unitamente a marchiature o etichette di riconoscimento, fino al completamento delle operazioni di collaudo statico.

Forniture e documentazione di accompagnamento

Le nuove norme tecniche stabiliscono che tutte le forniture di acciaio devono essere accompagnate dall'attestato di qualificazione del servizio tecnico centrale (D.M. 17 gennaio 2018 paragrafo 11.3.1.5) e dal certificato di controllo interno tipo 3.1, di cui alla norma [UNI EN 10204](#), dello specifico lotto di materiale fornito.

Tutte le forniture di acciaio, per le quali sussista l'obbligo della Marcatura CE, devono essere accompagnate dalla "Dichiarazione di prestazione" di cui al Regolamento UE 305/2011, dalla prevista marcatura CE nonché dal certificato di controllo interno tipo 3.1, di cui alla norma [UNI EN 10204](#), dello specifico lotto di materiale fornito.

Il riferimento agli attestati comprovanti la qualificazione del prodotto deve essere riportato sul documento di trasporto.

Le forniture effettuate da un distributore devono essere accompagnate da copia dei documenti rilasciati dal fabbricante e completati con il riferimento al documento di trasporto del distributore stesso.

Nel caso di fornitura in cantiere non proveniente da centro di trasformazione, il Direttore dei Lavori, prima della messa in opera, è tenuto a verificare quanto sopra indicato ed a rifiutare le eventuali forniture non conformi, ferme restando le responsabilità del fabbricante.

Centri di trasformazione

Il Centro di trasformazione, impianto esterno alla fabbrica e/o al cantiere, fisso o mobile, che riceve dal produttore di acciaio elementi base (barre o rotoli, reti, lamiere o profilati, profilati cavi, ecc.) e confeziona elementi strutturali direttamente impiegabili in cantiere, pronti per la messa in opera o per successive lavorazioni, può ricevere e lavorare solo prodotti qualificati all'origine, accompagnati dalla documentazione prevista dalle norme vigenti.

La Direzione dei Lavori è tenuta a verificare la conformità a quanto indicato al punto 11.3.1.7 del D.M. 17 gennaio 2018 e a rifiutare le eventuali forniture non conformi, ferme restando le responsabilità del centro di trasformazione. Gli atti di cui sopra sono consegnati al collaudatore che, tra l'altro, riporta nel Certificato di collaudo gli estremi del Centro di trasformazione che ha fornito il materiale lavorato.

Rintracciabilità dei prodotti

Il centro di trasformazione può ricevere e lavorare solo prodotti qualificati all'origine, accompagnati dall'attestato di qualificazione del servizio tecnico centrale.

Particolare attenzione deve essere posta nel caso in cui nel centro di trasformazione vengano utilizzati elementi base, comunque qualificati, ma provenienti da produttori differenti, attraverso specifiche procedure documentate che garantiscano la rintracciabilità dei prodotti.

Documentazione di accompagnamento e verifiche della Direzione dei Lavori

Tutti i prodotti forniti in cantiere dopo l'intervento di un centro di trasformazione devono essere accompagnati da idonea documentazione, che identifichi in modo inequivocabile il centro di trasformazione stesso e che consenta la completa tracciabilità del prodotto. In particolare, ogni fornitura in cantiere di elementi presaldati, presagomati o preassemblati deve essere accompagnata:

1. da dichiarazione, su documento di trasporto, degli estremi dell'Attestato di "Denuncia dell'attività del centro di trasformazione", rilasciato dal Servizio Tecnico Centrale, recante il logo o il marchio del centro di trasformazione;
2. dall'attestazione inerente l'esecuzione delle prove di controllo interno di cui al D.M. 17 gennaio 2018, fatte eseguire dal Direttore Tecnico del centro di trasformazione, con l'indicazione dei giorni nei quali la fornitura è stata lavorata;

3. da dichiarazione contenente i riferimenti alla documentazione fornita dal fabbricante ai sensi del punto 11.3.1.5 del D.M. 17 gennaio 2018 in relazione ai prodotti utilizzati nell'ambito della specifica fornitura. Copia della documentazione fornita dal fabbricante e citata nella dichiarazione del centro di trasformazione, è consegnata al Direttore dei Lavori se richiesta.

Art. 4.7 **PRODOTTI DI PIETRE NATURALI O RICOSTRUITE**

1) La terminologia utilizzata (come da norma [UNI EN 12670](#)) ha il significato di seguito riportato, le denominazioni commerciali devono essere riferite a campioni, atlanti, ecc.

Marmo (termine commerciale).

Roccia cristallina, compatta, lucidabile, da decorazione e da costruzione, prevalentemente costituita da minerali di durezza Mohs da 3 a 4 (quali calcite, dolomite, serpentino).

A questa categoria appartengono:

- i marmi propriamente detti (calcarei metamorfici ricristallizzati), i calcefiri ed i cipollini;
- i calcari, le dolomie e le brecce calcaree lucidabili;
- gli alabastri calcarei;
- le serpentiniti;
- oficalciti.

Granito (termine commerciale).

Roccia fanero-cristallina, compatta, lucidabile, da decorazione e da costruzione, prevalentemente costituita da minerali di durezza Mohs da 6 a 7 (quali quarzo, feldspati, felspatoidi)

A questa categoria appartengono:

- i graniti propriamente detti (rocce magmatiche intrusive acide fanerocristalline, costituite da quarzo, feldspati sodico potassici e miche);
- altre rocce magmatiche intrusive (dioriti, granodioriti, sieniti, gabbri, ecc.);
- le corrispettive rocce magmatiche effusive, a struttura porfirica;
- alcune rocce metamorfiche di analoga composizione come gneiss e serizzi.

Travertino

Roccia calcarea sedimentaria di deposito chimico con caratteristica strutturale vacuolare, da decorazione e da costruzione; alcune varietà sono lucidabili.

Pietra (termine commerciale)

Roccia da costruzione e/o da decorazione, di norma non lucidabile.

A questa categoria appartengono rocce di composizione mineralogica svariaticissima, non inseribili in alcuna classificazione.

Esse sono riconducibili ad uno dei due gruppi seguenti:

- rocce tenere e/o poco compatte;
- rocce dure e/o compatte.

Esempi di pietre del primo gruppo sono: varie rocce sedimentarie (calcareniti, arenarie a cemento calcareo, ecc.), varie rocce piroclastiche, (peperini, tufi, ecc.); al secondo gruppo appartengono le pietre a spacco naturale (quarziti, micascisti, gneiss lastroidi, ardesie, ecc.), e talune vulcaniti (basalti, trachiti, leucititi, ecc.).

Per gli altri termini usati per definire il prodotto in base alle forme, dimensioni, tecniche di lavorazione ed alla conformazione geometrica, vale quanto riportato nella norma [UNI EN 12670](#) e [UNI EN 14618](#).

2) I prodotti di cui sopra devono rispondere a quanto segue:

- a) appartenere alla denominazione commerciale e/o petrografica indicata nel progetto, come da norma [UNI EN 12407](#) oppure avere origine del bacino di estrazione o zona geografica richiesta nonché essere conformi ad eventuali campioni di riferimento ed essere esenti da crepe, discontinuità, ecc. che riducano la resistenza o la funzione;
- b) avere lavorazione superficiale e/o finiture indicate nel progetto e/o rispondere ai campioni di riferimento; avere le dimensioni nominali concordate e le relative tolleranze;
- c) delle seguenti caratteristiche il fornitore dichiarerà i valori medi (ed i valori minimi e/o la dispersione percentuale):
 - massa volumica reale ed apparente, misurata secondo la norma [UNI EN 13755](#) e [UNI EN 14617-1](#);
 - coefficiente di imbibizione della massa secca iniziale, misurato secondo la norma [UNI EN 13755](#) e [UNI EN 14617](#);
 - resistenza a compressione, misurata secondo la norma [UNI EN 1926](#) e [UNI EN 14617](#);
 - resistenza a flessione, misurata secondo la norma [UNI EN 12372](#) e [UNI EN 14617](#);
 - modulo di elasticità, misurato secondo la norma e [UNI EN 14146](#);
 - resistenza all'abrasione, misurata secondo le disposizioni del Regio Decreto 2234/39 e [UNI EN 14617](#);

- d) per le prescrizioni complementari da considerare in relazione alla destinazione d'uso (strutturale per murature, pavimentazioni, coperture, ecc.) si rinvia agli appositi articoli del presente capitolato ed alle prescrizioni di progetto.

I valori dichiarati saranno accettati dalla Direzione dei Lavori anche in base ai criteri generali dell'articolo relativo ai materiali in genere ed in riferimento alle norme [UNI EN 12057](#) e [UNI EN 12058](#).

Per quanto non espressamente contemplato, si rinvia alla seguente normativa tecnica: [UNI EN 14617](#) [UNI EN 12407](#) - [UNI EN 13755](#) - [UNI EN 1926](#) - [UNI EN 12372](#) - [UNI EN 14146](#).

Tutti i prodotti e/o materiali di cui al presente articolo, qualora possano essere dotati di marcatura CE secondo la normativa tecnica vigente, dovranno essere muniti di tale marchio.

Art. 4.8 **PRODOTTI PER PAVIMENTAZIONE**

1 - Si definiscono prodotti per pavimentazione quelli utilizzati per realizzare lo strato di rivestimento dell'intero sistema di pavimentazione.

I prodotti vengono di seguito considerati al momento della fornitura; la Direzione dei Lavori, ai fini della loro accettazione, può procedere ai controlli (anche parziali) su campioni della fornitura oppure richiedere un attestato di conformità della fornitura alle prescrizioni di seguito indicate.

2 - I prodotti di legno per pavimentazione: tavolette, listoni, mosaico di lamelle, blocchetti, ecc. si intendono denominati nelle loro parti costituenti come indicato nella letteratura tecnica.

I prodotti di cui sopra devono rispondere a quanto segue:

a) essere della essenza legnosa adatta all'uso e prescritta nel progetto;

b) sono ammessi i seguenti difetti visibili sulle facce in vista:

b1) qualità I:

- piccoli nodi sani con diametro minore di 2 mm se del colore della specie (minore di 1 mm se di colore diverso) purché presenti su meno del 10% degli elementi del lotto;
- imperfezioni di lavorazione con profondità minore di 1 mm e purché presenti su meno del 10% degli elementi;

b2) qualità II:

- piccoli nodi sani con diametro minore di 5 mm se del colore della specie (minore di 2 mm se di colore diverso) purché presenti su meno del 20% degli elementi del lotto;
- piccole fenditure;
- imperfezioni di lavorazione come per la classe I;
- alborno senza limitazioni ma immune da qualsiasi manifesto attacco di insetti.

b3) qualità III:

- esenti da difetti che possano compromettere l'impiego (in caso di dubbio valgono le prove di resistenza meccanica);
- alborno senza limitazioni ma immune da qualsiasi manifesto attacco di insetti;

c) avere contenuto di umidità tra il 10 e il 15%;

d) tolleranze sulle dimensioni e finitura:

d1) listoni: 1 mm sullo spessore; 2 mm sulla larghezza; 5 mm sulla lunghezza;

d2) tavolette: 0,5 mm sullo spessore; 1,5% sulla larghezza e lunghezza;

d3) mosaico, quadrotti, ecc.: 0,5 mm sullo spessore; 1,5% sulla larghezza e lunghezza;

d4) le facce a vista ed i fianchi da accertare saranno lisci;

e) la resistenza meccanica a flessione, la resistenza all'impronta ed altre caratteristiche saranno nei limiti solitamente riscontrati sulla specie legnosa e saranno comunque dichiarati nell'attestato che accompagna la fornitura; per i metodi di misura valgono le prescrizioni delle norme vigenti;

f) i prodotti devono essere contenuti in appositi imballi che li proteggono da azioni meccaniche, umidità nelle fasi di trasporto, deposito e manipolazione prima della posa.

Nell'imballo un foglio informativo indicherà, oltre al nome del fornitore e contenuto, almeno le caratteristiche di cui ai commi da a) ad e).

Nel caso si utilizzino piastrelle di sughero agglomerato le norme di riferimento sono la [UNI ISO 3810](#);

3 - Le piastrelle di ceramica per pavimentazioni dovranno essere del materiale indicato nel progetto tenendo conto che le dizioni commerciali e/o tradizionali (cotto, cotto forte, gres, ecc.) devono essere associate alla classificazione di cui alla norma 14411 basata sul metodo di formatura e sull'assorbimento d'acqua secondo le norme [UNI EN ISO 10545-2](#) e [10545-3](#).

a) Le piastrelle di ceramica estruse o pressate di prima scelta devono rispondere alla norma [UNI EN 14411](#).

I prodotti di seconda scelta, cioè quelli che rispondono parzialmente alle norme predette, saranno accettati in base alla rispondenza ai valori previsti dal progetto, e, in mancanza, in base ad accordi tra Direzione dei Lavori e fornitore.

b) Per i prodotti definiti "piastrelle comuni di argilla", "piastrelle pressate ed arrotate di argilla" e "mattonelle greificate" dal Regio Decreto 2234/39, devono inoltre essere rispettate le prescrizioni seguenti:

- resistenza all'urto 2 Nm (0,20 kgm) minimo;
 - resistenza alla flessione 2,5 N/mm² (25 kg/cm²) minimo;
 - coefficiente di usura al tribometro 15 mm massimo per 1 km di percorso.
- c) Per le piastrelle colate (ivi comprese tutte le produzioni artigianali) le caratteristiche rilevanti da misurare ai fini di una qualificazione del materiale sono le stesse indicate per le piastrelle pressate a secco ed estruse, per cui:
- per quanto attiene ai metodi di prova si rimanda alle norme UNI vigenti;
 - per quanto attiene i limiti di accettazione, tenendo in dovuto conto il parametro relativo all'assorbimento d'acqua, i valori di accettazione per le piastrelle ottenute mediante colatura saranno concordati fra produttore ed acquirente, sulla base dei dati tecnici previsti dal progetto o dichiarati dai produttori ed accettate dalla Direzione dei Lavori nel rispetto della norma UNI EN ISO 10545-1.
- d) I prodotti devono essere contenuti in appositi imballi che li proteggano da azioni meccaniche, sporcatrice, ecc. nelle fasi di trasporto, deposito e manipolazione prima della posa ed essere accompagnati da fogli informativi riportanti il nome del fornitore e la rispondenza alle prescrizioni predette.

4 - I prodotti di gomma per pavimentazioni sotto forma di piastrelle e rotoli devono rispondere alle prescrizioni date dal progetto ed in mancanza e/o a complemento devono rispondere alle prescrizioni seguenti:

- a) essere esenti da difetti visibili (bolle, graffi, macchie, aloni, ecc.) sulle superfici destinate a restare in vista (norma [UNI 8272-1](#));
- b) avere costanza di colore tra i prodotti della stessa fornitura; in caso di contestazione deve risultare entro il contrasto dell'elemento n. 4 della scala dei grigi di cui alla norma [UNI 8272-2](#).
Per piastrelle di forniture diverse ed in caso di contestazione vale il contrasto dell'elenco n. 3 della scala dei grigi;
- c) sulle dimensioni nominali ed ortogonalità dei bordi sono ammesse le tolleranze seguenti:
- rotoli: lunghezza +1%, larghezza +0,3%, spessore +0,2 mm;
 - piastrelle: lunghezza e larghezza +0,3%, spessore +0,2 mm;
 - piastrelle: scostamento dal lato teorico (in millimetri) non maggiore del prodotto tra dimensione del lato (in millimetri) e 0,0012;
 - rotoli: scostamento dal lato teorico non maggiore di 1,5 mm;
- d) la durezza deve essere tra 75 e 85 punti di durezza Shore A (norma [UNI EN ISO 868](#));
- e) la resistenza all'abrasione deve essere non maggiore di 300 mm³;
- f) la stabilità dimensionale a caldo deve essere non maggiore dello 0,3% per le piastrelle e dello 0,4% per i rotoli;
- g) la classe di reazione al fuoco deve essere la prima secondo il D.M. 26 giugno 1984 e s.m.i.;
- h) la resistenza alla bruciatura da sigaretta, inteso come alterazioni di colore prodotte dalla combustione, non deve originare contrasto di colore uguale o minore al n. 2 della scala dei grigi di cui alla norma [UNI 8272-2](#). Non sono inoltre ammessi affioramenti o rigonfiamenti;
- i) il potere macchiante, inteso come cessione di sostanze che sporcano gli oggetti che vengono a contatto con il rivestimento, per i prodotti colorati non deve dare origine ad un contrasto di colore maggiore di quello dell'elemento N3 della scala dei grigi di cui alla [UNI 8272-2](#). Per i prodotti neri il contrasto di colore non deve essere maggiore dell'elemento N2;
- l) il controllo delle caratteristiche di cui ai commi precedenti si intende effettuato secondo le modalità indicate nel presente articolo in conformità alla norma [UNI 8272](#) (varie parti);
- m) i prodotti devono essere contenuti in appositi imballi che li proteggano da azioni meccaniche ed agenti atmosferici nelle fasi di trasporto, deposito e manipolazione prima della posa.
Il foglio di accompagnamento indicherà oltre al nome del fornitore almeno le indicazioni di cui ai commi da a) ad i).

5 - I prodotti di vinile, omogenei e non ed i tipi eventualmente caricati devono rispondere alle prescrizioni di cui alla norma [UNI EN 10581](#).

I criteri di accettazione sono quelli del punto 1 del presente articolo.

I prodotti devono essere contenuti in appositi imballi che li proteggano da azioni meccaniche ed agenti atmosferici nelle fasi di trasporto, deposito e manipolazione prima della posa.

Il foglio di accompagnamento indicherà le caratteristiche di cui alle norme precitate.

6 - I prodotti di resina (applicati fluidi od in pasta) per rivestimenti di pavimenti saranno del tipo realizzato:

- mediante impregnazione semplice (I1);
- a saturazione (I2);
- mediante film con spessori fino a 200 mm (F1) o con spessore superiore (F2);
- con prodotti fluidi cosiddetti autolivellanti (A);
- con prodotti spatolati (S).

Le caratteristiche segnate come significative nel prospetto seguente devono rispondere alle prescrizioni del progetto.

I valori di accettazione sono quelli dichiarati dal fabbricante ed accettati dalla Direzione dei Lavori.

I metodi di accettazione sono quelli indicati nel presente articolo in conformità alla norma [UNI 8298](#) (varie parti) e [UNI 10966](#).

CARATTERISTICHE	Grado di significatività rispetto ai vari tipi
-----------------	--

	I1	I2	F1	F2	A	S
Colore	-	-	+	+	+	-
Identificazione chimico-fisica	+	+	+	+	+	+
Spessore	-	-	+	+	+	+
Resistenza all'abrasione	+	+	+	+	+	+
Resistenza al punzonamento dinamico (urto)	-	+	+	+	+	+
Resistenza al punzonamento statico	+	+	+	+	+	+
Comportamento all'acqua	+	+	+	+	+	+
Resistenza alla pressione idrostatica inversa	-	+	+	+	+	+
Resistenza al fuoco	+	+	+	+	+	+
Resistenza alla bruciatura della sigaretta	-	+	+	+	+	+
Resistenza all'invecchiamento termico in aria	-	+	+	+	+	+
Resistenza meccanica dei ripristini	-	-	+	+	+	+
+ Significativa - Non significativa						

I prodotti devono essere contenuti in appositi imballi che li proteggano da azioni meccaniche e da agenti atmosferici nelle fasi di trasporto, deposito e manipolazione prima della posa.

Il foglio informativo indicherà, oltre al nome del fornitore, le caratteristiche, le avvertenze per l'uso e per la sicurezza durante l'applicazione.

7 - I prodotti di calcestruzzo per pavimentazioni a seconda del tipo di prodotto devono rispondere alle prescrizioni del progetto ed in mancanza e/o completamento alle seguenti prescrizioni.

- a. Mattonelle di cemento con o senza colorazione e superficie levigata; mattonelle di cemento con o senza colorazione con superficie striata o con impronta; marmette e mattonelle a mosaico di cemento e di detriti di pietra con superficie levigata. I prodotti sopraccitati devono rispondere al Regio Decreto 2234/39 per quanto riguarda le caratteristiche di resistenza all'urto, resistenza alla flessione e coefficiente di usura al tribometro ed alle prescrizioni del progetto. L'accettazione deve avvenire secondo il punto 1 del presente articolo avendo il Regio Decreto sopraccitato quale riferimento.
- b. Masselli di calcestruzzo per pavimentazioni saranno definiti e classificati in base alla loro forma, dimensioni, colore e resistenza caratteristica; per la terminologia delle parti componenti il massello e delle geometrie di posa ottenibili si rinvia alla norma [UNI EN 1338](#). Essi devono rispondere alle prescrizioni del progetto ed in mancanza od a loro completamento devono rispondere a quanto segue:

- essere esenti da difetti visibili e di forma quali protuberanze, bave, incavi che superino le tolleranze dimensionali ammesse.
- sulle dimensioni nominali è ammessa la tolleranza di 3 mm per un singolo elemento e 2 mm quale media delle misure sul campione prelevato;
- le facce di usura e di appoggio devono essere parallele tra loro con tolleranza $\pm 15\%$ per il singolo massello e $\pm 10\%$ sulle medie;
- la massa volumica deve scostarsi da quella nominale (dichiarata dal fabbricante) non più del 15% per il singolo massello e non più del 10% per le medie;
- il coefficiente di trasmissione meccanica non deve essere minore di quello dichiarato dal fabbricante;
- il coefficiente di aderenza delle facce laterali deve essere il valore nominale con tolleranza $\pm 5\%$ per un singolo elemento e $\pm 3\%$ per la media;
- la resistenza convenzionale alla compressione deve essere maggiore di 50 N/mm² per il singolo elemento e maggiore di 60 N/mm² per la media.

I criteri di accettazione sono quelli riportati nel punto 1 con riferimento alla norma [UNI EN 1338](#).

I prodotti saranno forniti su appositi pallets opportunamente legati ed eventualmente protetti dall'azione di sostanze sporcanti. Il foglio informativo indicherà, oltre al nome del fornitore, almeno le caratteristiche di cui sopra e le istruzioni per la movimentazione, sicurezza e posa.

8 - I prodotti di pietre naturali o ricostruite per pavimentazioni si intendono definiti come segue:

- elemento lapideo naturale: elemento costituito integralmente da materiale lapideo (senza aggiunta di leganti);
- elemento lapideo ricostituito (conglomerato): elemento costituito da frammenti lapidei naturali legati con cemento o con resine;
- lastra rifilata: elemento con le dimensioni fissate in funzione del luogo d'impiego, solitamente con una dimensione maggiore di 60 cm e spessore di regola non minore di 2 cm;
- marmetta: elemento con le dimensioni fissate dal produttore ed indipendenti dal luogo di posa, solitamente con dimensioni minori di 60 cm e con spessore di regola minore di 2 cm;
- marmetta calibrata: elemento lavorato meccanicamente per mantenere lo spessore entro le tolleranze dichiarate;
- marmetta rettificata: elemento lavorato meccanicamente per mantenere la lunghezza e/o larghezza entro le tolleranze dichiarate.

Per le istruzioni relative alla progettazione, posa in opera e manutenzione di rivestimenti lapidei di superfici orizzontali, verticali e soffitti si seguiranno le indicazioni della norma [UNI 11714 - 1](#). Per gli altri termini specifici dovuti alle lavorazioni, finiture, ecc., fare riferimento alla norma [UNI EN 14618](#).

I prodotti di cui sopra devono rispondere alle prescrizioni del progetto (dimensioni, tolleranze, aspetto, ecc.) ed a quanto prescritto nell'articolo prodotti di pietre naturali o ricostruite. In mancanza di tolleranze su disegni di progetto si intende che le lastre grezze contengono la dimensione nominale; le lastre finite, marmette, ecc. hanno tolleranza 1 mm sulla larghezza e lunghezza e 2 mm sullo spessore (per prodotti da incollare le tolleranze predette saranno ridotte); le lastre ed i quadrelli di marmo o di altre pietre dovranno inoltre rispondere al Regio Decreto 2234/39 per quanto attiene il coefficiente di usura al tribometro in mm;

l'accettazione avverrà secondo il punto 1 del presente articolo. Le forniture avverranno su pallets ed i prodotti saranno opportunamente legati ed eventualmente protetti dall'azione di sostanze sporcanti.

Il foglio informativo indicherà almeno le caratteristiche di cui sopra e le istruzioni per la movimentazione, sicurezza e posa.

9 - I prodotti tessili per pavimenti (moquettes).

a) Si intendono tutti i rivestimenti nelle loro diverse soluzioni costruttive e cioè:

- rivestimenti tessili a velluto (nei loro sottocasi velluto tagliato, velluto riccio, velluto unilivello, velluto plurilivello, ecc.);
- rivestimenti tessili piatti (tessuto, nontessuto).

In caso di dubbio e contestazione si farà riferimento alla classificazione e terminologia della norma [UNI 8013-1](#);

b) i prodotti devono rispondere alle prescrizioni del progetto ed in mancanza o completamento a quanto segue:

- massa areica totale e dello strato di utilizzazione;
- spessore totale e spessore della parte utile dello strato di utilizzazione;
- perdita di spessore dopo applicazione (per breve e lunga durata) di carico statico moderato;
- perdita di spessore dopo applicazione di carico dinamico.

In relazione all'ambiente di destinazione saranno richieste le seguenti caratteristiche di comportamento:

- tendenza all'accumulo di cariche elettrostatiche generate dal calpestio;
- numero di fiocchetti per unità di lunghezza e per unità di area;
- forza di strappo dei fiocchetti;
- comportamento al fuoco.

c) i criteri di accettazione sono quelli precisati nel presente articolo; i valori saranno quelli dichiarati dal fabbricante ed accettati dalla Direzione dei Lavori. Le modalità di prova da seguire in caso di contestazione sono quelle indicate nella norma [UNI 8014](#) (varie parti);

d) i prodotti saranno forniti protetti da appositi imballi che li proteggano da azioni meccaniche, da agenti atmosferici ed altri agenti degradanti nelle fasi di trasporto, deposito e manipolazione prima della posa. Il foglio informativo indicherà il nome del produttore, le caratteristiche elencate in b) e le istruzioni per la posa.

10 - Le mattonelle di asfalto:

- dovranno rispondere alle prescrizioni del Regio Decreto 2234/39 per quanto riguarda le caratteristiche di resistenza all'urto: 4 Nm (0,40 kgm minimo; resistenza alla flessione: 3 N/mm² (30 kg/cm²) minimo; coefficiente di usura al tribometro: 15 mm massimo per 1 km di percorso;
- dovranno inoltre rispondere alle medesime prescrizioni previste per i bitumi;
- per i criteri di accettazione si fa riferimento a quanto precisato nel presente articolo; in caso di contestazione si fa riferimento alle norme CNR e UNI applicabili.

I prodotti saranno forniti su appositi pallets ed eventualmente protetti da azioni degradanti dovute ad agenti meccanici, chimici ed altri nelle fasi di trasporto, deposito e manipolazione in genere prima della posa. Il foglio informativo indicherà almeno le caratteristiche di cui sopra oltre alle istruzioni per la posa.

11 - I prodotti di metallo per pavimentazioni dovranno rispondere alle prescrizioni date dalle norme vigenti. Le lamiere saranno inoltre esenti da difetti visibili (quali scagliature, bave, crepe, crateri, ecc.) e da difetti di forma (svergolamento, ondulazione, ecc.) che ne pregiudichino l'impiego e/o la messa in opera e dovranno avere l'eventuale rivestimento superficiale prescritto nel progetto.

12 - I conglomerati bituminosi per pavimentazioni esterne dovranno rispondere alle caratteristiche seguenti:

- contenuto di legante misurato secondo la norma [UNI EN 12697-1](#);
- granulometria misurata secondo la norma [UNI EN 12697-2](#);

- massa volumica massima misurata secondo [UNI EN 12697-5](#);
- compatibilità misurata secondo la norma [UNI EN 12697-10](#).

Per quanto non espressamente contemplato, si rinvia alla seguente normativa tecnica: [UNI EN 1816](#), [UNI EN 1817](#), [UNI 10966](#), [UNI EN 12199](#), [UNI EN 14342](#), [UNI EN ISO 23999](#), [UNI ISO 4649](#).

Tutti i prodotti e/o materiali di cui al presente articolo, qualora possano essere dotati di marcatura CE secondo la normativa tecnica vigente, dovranno essere muniti di tale marchio.

Art. 4.9

PRODOTTI PER IMPERMEABILIZZAZIONE E PER COPERTURE PIANE

1 - Si intendono prodotti per impermeabilizzazione e per coperture piane quelli che si presentano sotto forma di:

- membrane in fogli e/o rotoli da applicare a freddo od a caldo, in fogli singoli o pluristrato;
- prodotti forniti in contenitori (solitamente liquidi e/o in pasta) da applicare a freddo od a caldo su eventuali armature (che restano inglobate nello strato finale) fino a formare in sito una membrana continua.
 - a) Le membrane si designano in base:
 - 1) al materiale componente (bitume ossidato fillerizzato, bitume polimero elastomero, bitume polimero plastomero, etilene propilene diene, etilene vinil acetato, ecc.);
 - 2) al materiale di armatura inserito nella membrana (armatura vetro velo, armatura poliammide tessuto, armatura polipropilene film, armatura alluminio foglio sottile, ecc.);
 - 3) al materiale di finitura della faccia superiore (poliestere film da non asportare, polietilene film da non asportare, graniglie, ecc.);
 - 4) al materiale di finitura della faccia inferiore (poliestere nontessuto, sughero, alluminio foglio sottile, ecc.).
 - b) I prodotti forniti in contenitori si designano come segue:
 - mastici di rocce asfaltiche e di asfalto sintetico;
 - asfalti colati;
 - malte asfaltiche;
 - prodotti termoplastici;
 - soluzioni in solvente di bitume;
 - emulsioni acquose di bitume;
 - prodotti a base di polimeri organici.

La Direzione dei Lavori ai fini dell'accettazione dei prodotti che avviene al momento della loro fornitura, può procedere a controlli (anche parziali) su campioni della fornitura oppure richiedere un attestato di conformità della fornitura alle norme vigenti e alle prescrizioni di seguito indicate.

2 - Membrane

Le membrane per coperture di edifici in relazione allo strato funzionale che vanno a costituire (esempio strato di tenuta all'acqua, strato di tenuta all'aria, strato di schermo e/o barriera al vapore, strato di protezione degli strati sottostanti, ecc.), devono rispondere alle prescrizioni del progetto ed in mancanza, od a loro completamento, alle seguenti prescrizioni.

- a) Gli strati funzionali si intendono definiti come riportato nelle norme UNI 8178.
- b) Le membrane destinate a formare strati di schermo e/o barriera al vapore devono soddisfare le caratteristiche e le modalità di prova previste dalle norme UNI 11470 e UNI EN 1931 oppure per i prodotti non normati, rispondere ai valori dichiarati dal fabbricante ed accettati dalla Direzione dei Lavori. Le membrane rispondenti alla norma per le caratteristiche precitate sono valide anche per questo impiego.
- c) Le membrane destinate a formare strati di continuità, di diffusione o di egualizzazione della pressione di vapore, di irrigidimento o ripartizione dei carichi, di regolarizzazione, di separazione e/o scorrimento o drenante devono soddisfare le caratteristiche e le modalità di prova previste dalle norme [UNI EN 13707](#), [UNI EN 12730](#) e [UNI EN 12311](#), oppure per i prodotti non normati, rispondere ai valori dichiarati dal produttore ed accettati dalla Direzione dei Lavori. Le membrane rispondenti alle norme per le caratteristiche precitate sono valide anche per questo impiego.
- d) Le membrane destinate a formare strati di tenuta all'aria e all'acqua devono soddisfare le caratteristiche previste dalla norma [UNI EN 1928](#), oppure per i prodotti non normati, ai valori dichiarati dal produttore ed accettati dalla Direzione dei Lavori.
- e) Le membrane destinate a formare strati di protezione devono soddisfare le caratteristiche previste dalle citate norme UNI oppure per i prodotti non normati rispondere ai valori dichiarati dal produttore ed accettati dalla Direzione dei Lavori.

3) I tipi di membrane considerate i cui criteri di accettazione indicati nel punto 1 comma c) sono:

- membrane in materiale elastomerico senza armatura. Per materiale elastomerico si intende un materiale che sia fondamentalmente elastico anche a temperature superiori o inferiori a quelle di normale impiego e/o che abbia subito un processo di reticolazione (per esempio gomma vulcanizzata);
- membrane in materiale elastomerico dotate di armatura;

- membrane in materiale plastomerico flessibile senza armatura. Per materiale plastomerico si intende un materiale che sia relativamente elastico solo entro un intervallo di temperatura corrispondente generalmente a quello di impiego ma che non abbia subito alcun processo di reticolazione (come per esempio cloruro di polivinile plastificato o altri materiali termoplastici flessibili o gomme non vulcanizzate);
- membrane in materiale plastomerico flessibile dotate di armatura;
- membrane in materiale plastomerico rigido (per esempio polietilene ad alta o bassa densità, reticolato o non, polipropilene);
- membrane polimeriche a reticolazione posticipata (per esempio polietilene clorosolfonato) dotate di armatura;
- membrane polimeriche accoppiate. Membrane polimeriche accoppiate o incollate sulla faccia interna ad altri elementi aventi funzioni di protezione o altra funzione particolare, comunque non di tenuta. In questi casi, quando la parte accoppiata all'elemento polimerico impermeabilizzante ha importanza fondamentale per il comportamento in opera della membrana, le prove devono essere eseguite sulla membrana come fornita dal produttore.

a) Classi di utilizzo:

- Classe A membrane adatte per condizioni eminentemente statiche del contenuto (per esempio, bacini, dighe, sbarramenti, ecc.).
- Classe B membrane adatte per condizioni dinamiche del contenuto (per esempio, canali, acquedotti, ecc.).
- Classe C membrane adatte per condizioni di sollecitazioni meccaniche particolarmente gravose, concentrate o no (per esempio, fondazioni, impalcati di ponti, gallerie, ecc.).
- Classe D membrane adatte anche in condizioni di intensa esposizione agli agenti atmosferici e/o alla luce.
- Classe E membrane adatte per impieghi in presenza di materiali inquinanti e/o aggressivi (per esempio, discariche, vasche di raccolta e/o decantazione, ecc.).
- Classe F membrane adatte per il contatto con acqua potabile o sostanze di uso alimentare (per esempio, acquedotti, serbatoi, contenitori per alimenti, ecc.).

Nell'utilizzo delle membrane polimeriche per impermeabilizzazione, possono essere necessarie anche caratteristiche comuni a più classi. In questi casi devono essere presi in considerazione tutti quei fattori che nell'esperienza progettuale e/o applicativa risultano di importanza preminente o che per legge devono essere considerati tali.

- b) Le membrane di cui al comma a) sono valide per gli impieghi di cui al comma b) purché rispettino le caratteristiche previste dalle norme armonizzate [UNI EN 13361](#), [UNI EN 13362](#), [UNI EN 13491](#), [UNI EN 13492](#) e [UNI EN 13493](#).

4 - I prodotti forniti solitamente sotto forma di liquidi o paste destinati principalmente a realizzare strati di tenuta all'acqua (ma anche altri strati funzionali della copertura piana) e secondo del materiale costituente, devono soddisfare le caratteristiche previste dalle norme UNI e devono essere conformi alle norme vigenti.

Il sistema di protezione descritto ([UNI EN 1504-1](#)) dovrà garantire almeno le seguenti caratteristiche tecniche:

Definizioni del sistema di protezione	UNI EN 1504-1
Resistenza allo shock termico	UNI EN 13687-2 ; UNI EN 13687-5
Resistenza alla penetrazione degli ioni cloruro	UNI EN 13396
Resistenza alla carbonatazione	UNI EN 13295
Resistenza alla trazione	UNI EN 1542
Compatibilità termica ai cicli di gelo/disgelo	UNI EN 13687-1

a) Caratteristiche identificative del prodotto in barattolo (prima dell'applicazione):

- viscosità ...;
- massa volumica kg/dm³ minimo - massimo ...;
- contenuto di non volatile % in massa minimo ...;
- punto di infiammabilità minimo % ...;
- contenuto di ceneri massimo g/kg

Per i valori non prescritti si intendono validi quelli dichiarati dal fornitore ed accettati dalla Direzione dei Lavori e per quanto non espressamente contemplato, si rinvia alla relativa normativa tecnica.

Tutti i prodotti e/o materiali di cui al presente articolo, qualora possano essere dotati di marcatura CE secondo la normativa tecnica vigente, dovranno essere muniti di tale marchio.

Art. 4.10

PRODOTTI DI VETRO (LASTRE, PROFILATI AD U E VETRI PRESSATI)

1 - Si definiscono prodotti di vetro quelli che sono ottenuti dalla trasformazione e lavorazione del vetro.

Essi si dividono nelle seguenti principali categorie: lastre piane, vetri pressati, prodotti di seconda lavorazione.

Per le definizioni rispetto ai metodi di fabbricazione, alle loro caratteristiche, alle seconde lavorazioni, nonché per le operazioni di finitura dei bordi si fa riferimento alla norma [UNI EN 572](#) (varie parti). I prodotti vengono di seguito considerati al momento della loro fornitura.

Le modalità di posa sono trattate negli articoli relativi alle vetrazioni ed ai serramenti.

La Direzione dei Lavori, ai fini della loro accettazione, può procedere a controlli (anche parziali) su campioni della fornitura oppure richiedere un attestato di conformità della fornitura alle prescrizioni di seguito indicate:

- I vetri piani grezzi sono quelli colati e laminati grezzi ed anche cristalli grezzi traslucidi, incolori cosiddetti bianchi, eventualmente armati;
- I vetri piani lucidi tirati sono quelli incolori ottenuti per tiratura meccanica della massa fusa, che presenta sulle due facce, naturalmente lucide, ondulazioni più o meno accentuate non avendo subito lavorazioni di superficie;
- I vetri piani trasparenti float sono quelli chiari o colorati ottenuti per colata mediante galleggiamento su un bagno di metallo fuso.

Le loro dimensioni saranno quelle indicate nel progetto.

Per le altre caratteristiche vale la norma [UNI EN 572](#) (varie parti) che considera anche le modalità di controllo da adottare in caso di contestazione. I valori di isolamento termico, acustico, ecc. saranno quelli derivanti dalle dimensioni prescritte, il fornitore comunicherà i valori se richiesti.

2 - I vetri piani temprati sono quelli trattati termicamente o chimicamente in modo da indurre negli strati superficiali tensioni permanenti.

Le loro dimensioni saranno quelle indicate nel progetto.

Per le altre caratteristiche vale la norma [UNI EN 12150-1](#) e [UNI EN 12150-2](#) che considera anche le modalità di controllo da adottare in caso di contestazione. I valori di isolamento termico, acustico, ecc. saranno quelli derivanti dalle dimensioni prescritte, il fornitore comunicherà i valori se richiesti.

3 - I vetri piani uniti al perimetro (o vetrocamera) sono quelli costituiti da due lastre di vetro tra loro unite lungo il perimetro, solitamente con interposizione di un distanziatore, a mezzo di adesivi od altro in modo da formare una o più intercapedini contenenti aria o gas disidratati.

Le loro dimensioni, numero e tipo delle lastre saranno quelle indicate nel progetto.

Per le altre caratteristiche vale la norma [UNI EN 1279-1-2-3-4-5](#) che definisce anche i metodi di controllo da adottare in caso di contestazione. I valori di isolamento termico, acustico, ecc. saranno quelli derivanti dalle dimensioni prescritte, il fornitore comunicherà i valori se richiesti.

4 - I vetri piani stratificati sono quelli formati da due o più lastre di vetro e uno o più strati interposti di materia plastica che incollano tra loro le lastre di vetro per l'intera superficie.

Il loro spessore varia in base al numero ed allo spessore delle lastre costituenti.

Essi si dividono in base alla loro resistenza alle sollecitazioni meccaniche come segue:

- stratificati per sicurezza semplice;
- stratificati antivandalismo;
- stratificati anticrimine;
- stratificati antiproiettile.

Le dimensioni, numero e tipo delle lastre saranno quelle indicate nel progetto.

Per le altre caratteristiche si fa riferimento alle norme seguenti:

- a) i vetri piani stratificati per sicurezza semplice devono rispondere alla norma [UNI EN ISO 12543](#) (varie parti);
- b) i vetri piani stratificati antivandalismo ed anticrimine devono rispondere rispettivamente alle norme [UNI EN ISO 12543](#);
- c) i vetri piani stratificati antiproiettile devono rispondere alla norma [UNI EN 1063](#).

I valori di isolamento termico, acustico, ecc. saranno quelli derivanti dalle dimensioni prescritte, il fornitore comunicherà i valori se richiesti.

5 - I vetri piani profilati ad U sono dei vetri grezzi colati prodotti sotto forma di barre con sezione ad U, con la superficie liscia o lavorata, e traslucida alla visione.

Possono essere del tipo ricotto (normale) o temprato armati o non armati.

Le dimensioni saranno quelle indicate nel progetto. Per le altre caratteristiche valgono le prescrizioni della norma [UNI EN 572-7](#) che indica anche i metodi di controllo in caso di contestazione.

6 - I vetri pressati per vetrocemento armato possono essere a forma cava od a forma di camera d'aria.

Le dimensioni saranno quelle indicate nel progetto.

Per le caratteristiche vale quanto indicato nella norma [UNI EN 1051-1](#) che indica anche i metodi di controllo in caso di contestazione.

Tutti i prodotti e/o materiali di cui al presente articolo, qualora possano essere dotati di marcatura CE secondo la normativa tecnica vigente, dovranno essere muniti di tale marchio.

Art. 4.11 **PRODOTTI DIVERSI (SIGILLANTI, ADESIVI, GEOTESSILI)**

Tutti i prodotti di seguito descritti vengono considerati al momento della fornitura. La Direzione dei Lavori, ai fini della loro accettazione, può procedere ai controlli (anche parziali) su campioni della fornitura oppure richiedere un attestato di conformità della stessa alle prescrizioni di seguito indicate.

Per il campionamento dei prodotti ed i metodi di prova si fa riferimento ai metodi UNI esistenti.

1 - Per sigillanti si intendono i prodotti utilizzati per riempire in forma continua e durevole i giunti tra elementi edilizi (in particolare nei serramenti, nelle pareti esterne, nelle partizioni interne, ecc.) con funzione di tenuta all'aria, all'acqua, ecc. Oltre a quanto specificato nel progetto, o negli articoli relativi alla destinazione d'uso, si intendono rispondenti alle seguenti caratteristiche:

- compatibilità chimica con il supporto al quale sono destinati;
- diagramma forza deformazione (allungamento) compatibile con le deformazioni elastiche del supporto al quale sono destinati;
- durabilità ai cicli termoigrometrici prevedibili nelle condizioni di impiego, cioè con decadimento delle caratteristiche meccaniche ed elastiche che non pregiudichino la sua funzionalità;
- durabilità alle azioni chimico-fisiche di agenti aggressivi presenti nell'atmosfera o nell'ambiente di destinazione.

Il soddisfacimento delle prescrizioni predette si intende comprovato quando il prodotto risponde al progetto o alla norma [UNI ISO 11600](#) e/o è in possesso di attestati di conformità; in loro mancanza si fa riferimento ai valori dichiarati dal produttore ed accettati dalla Direzione dei Lavori.

2 - Per adesivi si intendono i prodotti utilizzati per ancorare un prodotto ad uno attiguo, in forma permanente, resistendo alle sollecitazioni meccaniche, chimiche, ecc. dovute all'ambiente ed alla destinazione d'uso.

Sono inclusi nel presente articolo gli adesivi usati in opere di rivestimenti di pavimenti e pareti o per altri usi e per diversi supporti (murario, terroso, legnoso, ecc.).

Sono esclusi gli adesivi usati durante la produzione di prodotti o componenti.

Oltre a quanto specificato nel progetto, o negli articoli relativi alla destinazione d'uso, si intendono forniti rispondenti alle seguenti caratteristiche:

- compatibilità chimica con il supporto al quale essi sono destinati;
- durabilità ai cicli termoigrometrici prevedibili nelle condizioni di impiego (cioè con un decadimento delle caratteristiche meccaniche che non pregiudichino la loro funzionalità);
- durabilità alle azioni chimico-fisiche dovute ad agenti aggressivi presenti nell'atmosfera o nell'ambiente di destinazione;
- caratteristiche meccaniche adeguate alle sollecitazioni previste durante l'uso.

Il soddisfacimento delle prescrizioni predette si intende comprovato quando il prodotto risponde ad una norma UNI e/o è in possesso di attestati di conformità; in loro mancanza si fa riferimento ai valori dichiarati dal produttore ed accettati dalla Direzione dei Lavori.

3 - Per geotessili si intendono i prodotti utilizzati per costituire strati di separazione, contenimento, filtranti, drenaggio in opere di terra (rilevati, scarpate, strade, giardini, ecc.) ed in coperture.

Si distinguono in:

- tessuti: stoffe realizzate intrecciando due serie di fili (realizzando ordito e trama);
- nontessuti: feltri costituiti da fibre o filamenti distribuiti in maniera casuale, legati tra loro con trattamento meccanico (agugliatura) oppure chimico (impregnazione) oppure termico (fusione). Si hanno nontessuti ottenuti da fiocco o da filamento continuo.

(Sono esclusi dal presente articolo i prodotti usati per realizzare componenti più complessi).

Quando non è specificato nel progetto, o negli articoli relativi alla destinazione d'uso, si intendono forniti rispondenti alle seguenti caratteristiche:

- tolleranze sulla lunghezza e larghezza: $\pm 1\%$;
- spessore: $\pm 3\%$;
- resistenza a trazione (non tessuti [UNI 8279-4](#));
- resistenza a lacerazione (non tessuti [UNI EN ISO 9073-4](#); tessuti [UNI 7275](#));
- resistenza a perforazione con la sfera (non tessuti [UNI EN 8279-11](#); tessuti [UNI 5421](#));
- assorbimento dei liquidi (non tessuti [UNI EN ISO 9073-6](#));
- assorbimento (non tessuti [UNI EN ISO 9073-6](#));
- variazione dimensionale a caldo (non tessuti [UNI EN 8279-12](#));
- permeabilità all'aria (non tessuti [UNI EN 8279-3](#)).

Il soddisfacimento delle prescrizioni predette si intende comprovato quando il prodotto risponde ad una norma UNI e/o è in possesso di attestato di conformità; in loro mancanza valgono i valori dichiarati dal produttore ed accettati dalla Direzione dei Lavori.

Dovrà inoltre essere sempre specificata la natura del polimero costituente (poliestere, polipropilene, poliammide, ecc.).

Per i non tessuti dovrà essere precisato:

- se sono costituiti da filamento continuo o da fiocco;
- se il trattamento legante è meccanico, chimico o termico;
- il peso unitario.

Malta cementizia anticorrosiva bicomponente per la protezione dei ferri d'armatura

Trattamento protettivo ricalcinizzante dei ferri di armatura, ripuliti da precedenti operazioni di demolizione del copriferro e dall'eventuale ruggine con sabbiatura o pulizia meccanica. La malta bicomponente sarà a base di polimeri in dispersione acquosa, leganti cementizi ed inibitori di corrosione rispondente ai principi definiti nella [UNI EN 1504-7](#) e [UNI EN 1504-9](#). Il prodotto deve risultare resistente all'acqua, ai gas aggressivi presenti nell'atmosfera, svolgendo una azione protettiva efficace secondo gli standard della [UNI EN 15183](#) della superficie metallica all'ossidazione.

Per quanto non espressamente contemplato, si rinvia alla seguente normativa tecnica: [UNI EN 13888](#), [UNI EN 12004-1](#), [UNI EN 12860](#).

Tutti i prodotti e/o materiali di cui al presente articolo, qualora possano essere dotati di marcatura CE secondo la normativa tecnica vigente, dovranno essere muniti di tale marchio.

Art. 4.12 INFISSI

1 - Si intendono per infissi gli elementi aventi la funzione principale di regolare il passaggio di persone, animali, oggetti, e sostanze liquide o gassose nonché dell'energia tra spazi interni ed esterni dell'organismo edilizio o tra ambienti diversi dello spazio interno.

Tipologia

Essi si dividono tra elementi fissi (cioè luci fisse non apribili) e serramenti (cioè con parti apribili); gli infissi si dividono, inoltre, in relazione alla loro funzione, in porte, finestre e schermi.

Per la terminologia specifica dei singoli elementi e delle loro parti funzionali in caso di dubbio si fa riferimento alle norme [UNI 8369-1 e 2](#) ed alla norma armonizzata [UNI EN 12519](#).

I prodotti vengono di seguito considerati al momento della loro fornitura; le modalità di posa sono sviluppate nell'articolo relativo alle vetrazioni ed ai serramenti.

La Direzione dei Lavori, ai fini della loro accettazione, può procedere ai controlli (anche parziali) su campioni della fornitura, oppure richiedere un attestato di conformità della fornitura alle prescrizioni di seguito indicate.

I prodotti di seguito dettagliati dovranno garantire in particolare le prestazioni minime di isolamento termico determinate dalla vigente normativa in materia di dispersione energetica.

2 - Le luci fisse devono essere realizzate nella forma, con i materiali e nelle dimensioni indicate nel disegno di progetto. In mancanza di prescrizioni (od in presenza di prescrizioni limitate) si intende che comunque devono, nel loro insieme (telai, lastre di vetro, eventuali accessori, ecc.), essere conformi alla norma [UNI 7959](#) ed in particolare resistere alle sollecitazioni meccaniche dovute all'azione del vento od agli urti, garantire la tenuta all'aria e all'acqua.

Quanto richiesto dovrà garantire anche le prestazioni di isolamento termico, isolamento acustico, comportamento al fuoco e resistenza a sollecitazioni gravose dovute ad attività sportive, atti vandalici, ecc.

Le prestazioni predette dovranno essere garantite con limitato decadimento nel tempo.

La Direzione dei Lavori potrà procedere all'accettazione delle luci fisse mediante i criteri seguenti:

- a) mediante controllo dei materiali costituenti il telaio più vetro più elementi di tenuta (guarnizioni, sigillanti) più eventuali accessori, e mediante controllo delle caratteristiche costruttive e della lavorazione del prodotto nel suo insieme e/o dei suoi componenti; in particolare trattamenti protettivi del legno, rivestimenti dei metalli costituenti il telaio, l'esatta esecuzione dei giunti, ecc.;
- b) mediante l'accettazione di dichiarazioni di conformità della fornitura alle classi di prestazione quali tenuta all'acqua, all'aria, resistenza agli urti, ecc. (vedere punto 3, lett. b.); di tali prove potrà anche chiedere la ripetizione in caso di dubbio o contestazione.

Le modalità di esecuzione delle prove saranno quelle definite nelle relative norme UNI per i serramenti (vedere punto 3).

3 - I serramenti interni ed esterni (finestre, porte finestre, e similari) dovranno essere realizzati seguendo le prescrizioni indicate nei disegni costruttivi o comunque nella parte grafica del progetto.

In mancanza di prescrizioni (o in presenza di prescrizioni limitate) si intende che comunque nel loro insieme devono essere realizzati in modo da resistere alle sollecitazioni meccaniche e degli agenti atmosferici e contribuire, per la parte di loro spettanza, al mantenimento negli ambienti delle condizioni termiche, acustiche, luminose, di ventilazione, ecc.; lo svolgimento delle funzioni predette deve essere mantenuto nel tempo.

- a) La Direzione dei Lavori potrà procedere all'accettazione dei serramenti mediante il controllo dei materiali che costituiscono l'anta ed il telaio ed i loro trattamenti preservanti ed i rivestimenti mediante il controllo dei vetri, delle guarnizioni di tenuta e/o sigillanti, degli accessori. Mediante il controllo delle sue caratteristiche costruttive, in particolare dimensioni delle sezioni resistenti, conformazione dei giunti, delle connessioni realizzate meccanicamente (viti, bulloni, ecc.) o per aderenza (colle,

adesivi, ecc.) e comunque delle parti costruttive che direttamente influiscono sulla resistenza meccanica, tenuta all'acqua, all'aria, al vento, e sulle altre prestazioni richieste.

b) La Direzione dei Lavori potrà altresì procedere all'accettazione della attestazione di conformità della fornitura alle prescrizioni indicate nel progetto per le varie caratteristiche o in mancanza a quelle di seguito riportate. Per le classi non specificate valgono i valori dichiarati dal fornitore ed accettati dalla Direzione dei Lavori.

1) Finestre

- tenuta all'acqua, all'aria e resistenza al vento, classe misurata secondo le norme [UNI 11173](#), [UNI EN 12207](#), [UNI EN 12208](#) e [UNI EN 12210](#);
- resistenza meccanica secondo la norma [UNI EN 107](#).

2) Porte interne

- tolleranze dimensionali e spessore misurate secondo le norme [UNI EN 1529](#);
- planarità misurata secondo la norma [UNI EN 1530](#);
- resistenza al fuoco misurata secondo la norma [UNI EN 1634](#);
- resistenza al calore per irraggiamento misurata secondo la norma [UNI 8328](#).

3) Porte esterne

- tolleranze dimensionali e spessore misurate secondo le norme [UNI EN 1529](#);
- planarità misurata secondo la norma [UNI EN 1530](#);
- tenuta all'acqua, all'aria e resistenza al vento, classe misurata secondo le norme [UNI 11173](#), [UNI EN 12207](#), [UNI EN 12208](#) e [UNI EN 12210](#);
- resistenza all'intrusione.

La attestazione di conformità dovrà essere comprovata da idonea certificazione e/o documentazione.

4 - Gli schermi (tapparelle, persiane, antine) con funzione prevalentemente oscurante dovranno essere realizzati nella forma, con il materiale e nelle dimensioni indicate nel disegno di progetto; in mancanza di prescrizioni o con prescrizioni insufficienti, si intende che comunque lo schermo deve nel suo insieme resistere alle sollecitazioni meccaniche (vento, sbattimenti, ecc.) ed agli agenti atmosferici mantenendo nel tempo il suo funzionamento.

a) La Direzione dei Lavori dovrà procedere all'accettazione degli schermi mediante il controllo dei materiali che costituiscono lo schermo e, dei loro rivestimenti, controllo dei materiali costituenti gli accessori e/o organi di manovra, mediante la verifica delle caratteristiche costruttive dello schermo, principalmente dimensioni delle sezioni resistenti, conformazioni delle connessioni realizzate meccanicamente (viti, bulloni, ecc.) o per aderenza (colle, adesivi, ecc.) e comunque delle parti che direttamente influiscono sulla resistenza meccanica e durabilità agli agenti atmosferici.

b) La Direzione dei Lavori potrà altresì procedere all'accettazione mediante attestazione di conformità della fornitura alle caratteristiche di resistenza meccanica, comportamento agli agenti atmosferici (corrosioni, cicli con lampade solari, camere climatiche, ecc.). La attestazione dovrà essere comprovata da idonea certificazione e/o documentazione.

Per quanto non espressamente contemplato, si rinvia alla seguente normativa tecnica: [UNI EN 12207](#), [UNI EN 12208](#), [UNI EN 12210](#), [UNI EN 12211](#), [UNI EN ISO 10077](#), [UNI EN 179](#), [UNI EN 1125](#), [UNI EN 1154](#), [UNI EN 1155](#), [UNI EN 1158](#), [UNI EN 12209](#), [UNI EN 1935](#), [UNI EN 13659](#), [UNI EN 13561](#), [UNI EN 13241](#), [UNI 10818](#), [UNI EN 13126-1](#), [UNI EN 1026](#) [UNI EN 1027](#).

Tutti i prodotti e/o materiali di cui al presente articolo, qualora possano essere dotati di marcatura CE secondo la normativa tecnica vigente, dovranno essere muniti di tale marchio.

Porte e portoni omologati EI

Il serramento omologato EI deve essere installato seguendo le specifiche indicazioni riportate nel certificato di prova che, assieme all'omologazione del Ministero dell'Interno, alla dichiarazione della casa produttrice di conformità al prototipo approvato e alla copia della bolla di consegna presso il cantiere, dovrà accompagnare ogni serramento.

La ditta installatrice dovrà inoltre fornire una dichiarazione che attesti che il serramento è stato installato come specificato nel certificato di prova.

4.12.1 Porte scorrevoli

Per motivi progettuali ovvero funzionali allo spazio disponibile è sempre più frequente il caso di soluzioni con porte scorrevoli. Al pari di altri tipi di serramenti, anche questi dovranno essere realizzati seguendo le prescrizioni indicate nei disegni esecutivi o comunque nella parte grafica del progetto. In mancanza di prescrizioni (o in presenza di prescrizioni limitate) si intenderà comunque, nel loro insieme, una realizzazione conforme alle indicazioni previste dalla norma [UNI EN 1628](#) in materia di resistenza alle sollecitazioni e alla [UNI EN 12046-2](#) per le forze di manovra indicate.

Le porte scorrevoli potranno essere:

- interne (o a scomparsa)
- esterne rispetto al muro.

Porte scorrevoli interne

Le porte scorrevoli "interne" (o a scomparsa), quando aperte, saranno allocate completamente all'interno della parete che le ospita. Le ante di tali porte potranno essere previste con una o più ante.

Nel caso di porte scorrevoli a due ante sarà previsto un sistema a scorrimento con due controtelai, o cassettoni più piccoli rispetto all'apertura, posti ai lati. Il controtelaio potrà essere posto su un unico lato e largo abbastanza da alloggiare le due ante parallele che scorreranno contrapposte e si eclisseranno nello stesso vano.

Porte scorrevoli esterne

Le porte scorrevoli "esterne", correranno su un binario o un bastone fissato alla parete e quando aperte, l'anta si sovrapporrà ad essa impegnando uno spazio pari alla grandezza dell'anta stessa.

Con le porte scorrevoli esterne si potrà sfruttare meglio lo spazio interno alla parete potendo installare impianti, cavi sottotraccia, prese e interruttori, che diversamente non sarebbe possibile inserire. Le ante delle porte scorrevoli esterne saranno sempre a vista e si muoveranno lungo la parete, lateralmente all'apertura, su di un binario prefissato.

Per entrambi i tipi di porta potranno essere previste ante di varia finitura ovvero in vetro di design opaco o trasparente al fine di donare maggiore luminosità agli ambienti serviti.

Caratteristiche del controtelaio

La struttura del controtelaio o cassonetto sarà in acciaio zincato, di spessore idoneo sia nei fianchi che nei profili posteriore e di fondo. Il fianco del cassonetto sarà realizzato in un unico pezzo di lamiera e presenterà delle grecature per conferire una maggiore rigidità alla struttura. Una rete metallica, che completerà il fianco, sarà prevista in acciaio zincato e fissata al fianco mediante graffette consentendo così l'ancoraggio diretto dello strato d'intonaco finale. Si avrà cura inoltre, di prevedere una rete a maglia fine in fibra di vetro che, posta nella parte di giunzione tra cassonetto e laterizio, fungerà da protezione per possibili fessurazioni dell'intonaco.

Nel caso di parete da realizzare in cartongesso, dovrà essere previsto un controtelaio con profili orizzontali in acciaio zincato atti sia a rinforzare la struttura che a facilitare l'applicazione e il fissaggio delle lastre di cartongesso.

Il sistema di scorrimento sarà composto da un profilo guida in alluminio, o altro materiale equivalente, e sarà fissato in modo stabile, corredato da carrelli con cuscinetti dalla portata (in kg) superiore al peso della porta da sostenere.

4.12.2 Infissi esterni ed interni per i disabili

Generalità e normativa

La legislazione italiana ed europea ha da tempo regolamentato la progettazione di nuovi edifici e la riqualificazione o rifunionalizzazione di quelli esistenti, in assenza di barriere, per rendere fruibile lo spazio urbano ed edilizio anche alle persone con mobilità ridotta.

In relazione alle finalità riportate nelle norme, devono essere contemplati tre livelli di qualità dello spazio costruito:

- **l'accessibilità:** il livello più alto poiché consente subito la totale fruizione;
- **la visitabilità:** il livello di accessibilità limitato a una parte dell'edificio o delle unità immobiliari, che consente, comunque, ogni tipo di relazione fondamentale anche alla persona con ridotta o impedita capacità motoria o sensoriale;
- **l'adattabilità:** il livello ridotto di qualità, tuttavia modificabile, per originaria previsione progettuale, di trasformazione in livello di accessibilità.

Quindi per conseguire la completa accessibilità e fruibilità dell'edificio è importante adottare le giuste soluzioni di alcuni punti-chiave quali, ad esempio, l'accesso, i collegamenti verticali e orizzontali nonché la dotazione di adeguati servizi igienici.

Le principali norme e linee guida in favore dell'eliminazione delle barriere architettoniche, sono contenute nei seguenti dispositivi legislativi e norme:

- Decreto del Presidente della Repubblica 24 luglio 1996, n. 503 "Regolamento recante norme per l'eliminazione delle barriere architettoniche negli edifici, spazi e servizi pubblici";
- Decreto Ministeriale - Ministero dei Lavori Pubblici 14 giugno 1989, n. 236. "Prescrizioni tecniche necessarie a garantire l'accessibilità, l'adattabilità e la visitabilità degli edifici privati e di edilizia residenziale pubblica sovvenzionata e agevolata, ai fini del superamento e dell'eliminazione delle barriere architettoniche";
- Legge 9 gennaio 1989, n. 13 "Disposizioni per favorire il superamento e l'eliminazione delle barriere architettoniche negli edifici privati";
- [Norma UNI/PdR 24](#) "Abbattimento barriere architettoniche - Linee guida per la riprogettazione del costruito in ottica universal design".

Le porte di accesso agli edifici

Le porte disposte su percorsi d'ingresso dovranno consentire e facilitare il passaggio di persone disabili ed essere utilizzate da persone con mobilità ridotta.

Le porte di accesso di ogni edificio dovranno essere facilmente manovrabili, di tipo e luce netta tali da consentire un transito comodo anche da parte di persona su sedia a ruote.

Il vano della porta e gli spazi antistanti e retrostanti dovranno essere complanari, e adeguatamente dimensionati sia per le manovre con la sedia a ruote, sia rispetto al tipo di apertura. Per dimensioni, posizionamento, e manovrabilità la porta sarà tale da consentire un'agevole apertura della/e ante da entrambi i lati di utilizzo.

Le porte battenti e le porte automatiche dovranno poter essere utilizzate senza pericolo. La durata dell'apertura di una porta automatica dovrà permettere il passaggio delle persone a mobilità ridotta.

Il sistema di rilevamento delle persone deve essere regolato in modo da aprire la porta rapidamente e realizzato per individuare individui di ogni taglia.

Le porte internamente a vetri dovranno essere facilmente individuabili sia da aperte sia da chiuse dalle persone ipovedenti di tutte le taglie e creare impedimenti visuali, mediante l'uso di elementi visivi a contrasto, incollati, dipinti, incisi o intarsiati nel vetro.

Porte interne

Per le porte interne sono suggerite, se non diversamente disposto dal progetto esecutivo e dalla DL, porte scorrevoli o similari purché di facile manovrabilità e che non rappresentino intralcio e non richiedano grossi sforzi di apertura. Sono da evitare i meccanismi di ritorno automatico, nel caso non prevedano sistemi di fermo a fine corsa.

Ogni porta deve avere un angolo di apertura almeno pari a 90°.

La larghezza del passaggio utile dovrà essere misurata tra il battente aperto a 90° e il telaio della porta, maniglia non compresa, e sarà normalmente pari a:

- 0,83 m per una porta da 0,90 m;
- 0,77 m per una porta da 0,80 m.

Comunque dovranno essere poste in opera porte la cui larghezza della singola anta non sia superiore a 120 cm, e gli eventuali vetri siano collocati a un'altezza di almeno 40 cm dal piano del pavimento.

Le maniglie delle porte dovranno essere facilmente impugnate in posizione in piedi e seduto, per cui la loro altezza dovrà essere compresa tra 85 e 95 cm, quella consigliata è di 90 cm.

L'estremità delle maniglie delle porte dovrà essere situata a oltre 0,40 m da un angolo rientrante o da un altro ostacolo all'avanzamento di una sedia a rotelle. Sono da preferire maniglie del tipo a leva opportunamente arrotondate.

L'estensione della maniglia sarà una soluzione realizzabile ma bisognerà comunque verificare che lo sforzo all'apertura sia inferiore a 50 N nel punto di presa della maniglia, in presenza o meno di un dispositivo con chiusura automatica.

Infissi esterni

Dovranno essere installate finestre che garantiscano una buona visibilità sia a chi è costretto in posizione sdraiata, sia a chi, in carrozzella, osserva l'ambiente esterno da una posizione più bassa.

La soglia tra balcone e ambiente interno non deve avere un dislivello tale da costituire ostacolo al passaggio di una persona su sedia a ruote.

Non sarà possibile installare porte-finestre con traversa orizzontale a pavimento avente un'altezza tale da impedire il transito di una sedia a ruote.

I serramenti con ante a scorrimento orizzontale dovranno essere facilmente manovrati da tutte le persone a condizione che il movimento non richieda una forza superiore ad 8 Kg e la maniglia sia situata ad un'altezza adeguata alle persone in carrozzina.

Gli infissi aventi ante a bilico o vasistas dovranno essere facilmente manovrate da tutte le persone purché non sia necessario un movimento violento, non sia prevista un'inclinazione eccessiva e l'eventuale meccanismo a leva sia azionabile da adeguata altezza.

L'altezza delle maniglie o dispositivo di comando, dovrà essere compresa tra cm. 100 e 130 (si consigliano 115 cm).

La maniglia dovrà essere a leva; in esigenza di maggiore forza si consiglia una maniglia a leva con movimento verticale.

Si dovranno predisporre dei comandi a distanza per eventuali finestre più alte o dei sistemi di apertura automatica.

Art. 4.13

PRODOTTI PER RIVESTIMENTI INTERNI ED ESTERNI

1 - Si definiscono prodotti per rivestimenti quelli utilizzati per realizzare i sistemi di rivestimento verticali (pareti - facciate) ed orizzontali (controsoffitti) dell'edificio. I prodotti si distinguono:

a seconda del loro stato fisico:

- rigidi (rivestimenti in pietra - ceramica - vetro - alluminio - gesso - ecc.);
- flessibili (carte da parati - tessuti da parati - ecc.);
- fluidi o pastosi (intonaci - vernicianti - rivestimenti plastici - ecc.);

a seconda della loro collocazione:

- per esterno;
- per interno;

a seconda della loro collocazione nel sistema di rivestimento:

- di fondo;
- intermedi;
- di finitura.

Tutti i prodotti descritti nei punti che seguono vengono considerati al momento della fornitura. La Direzione dei Lavori, ai fini della loro accettazione, può procedere ai controlli (anche parziali) su campioni della fornitura, oppure richiedere un attestato di conformità della stessa alle prescrizioni di seguito indicate e in genere come da norma [UNI 8012](#).

2 - Prodotti rigidi

In via orientativa valgono le prescrizioni della norma [UNI 11417](#) (varie parti).

- a) Per le piastrelle di ceramica vale quanto prescritto dalla norma [UNI EN 10545](#) varie parti e quanto riportato nell'articolo "Prodotti per Pavimentazione", tenendo conto solo delle prescrizioni valide per le piastrelle da parete.
- b) Per le lastre di pietra vale quanto riportato nel progetto circa le caratteristiche più significative e le lavorazioni da apportare. In mancanza o ad integrazione del progetto valgono i criteri di accettazione generali indicati nell'articolo relativo ai prodotti di pietra integrati dalle prescrizioni date nell'articolo "Prodotti per Pavimentazioni" (in particolare per le tolleranze dimensionali e le modalità di imballaggio). Sono comunque da prevedere gli opportuni incavi, fori, ecc. per il fissaggio alla parete e gli eventuali trattamenti di protezione.
- c) Per gli elementi di metallo o materia plastica valgono le prescrizioni del progetto. Le loro prestazioni meccaniche (resistenza all'urto, abrasione, incisione), di reazione e resistenza al fuoco, di resistenza agli agenti chimici (detergenti, inquinanti aggressivi, ecc.) ed alle azioni termoigrometriche saranno quelle prescritte in norme UNI, in relazione all'ambiente (interno/esterno) nel quale saranno collocati ed alla loro quota dal pavimento (o suolo), oppure in loro mancanza valgono quelle dichiarate dal fabbricante ed accettate dalla Direzione dei Lavori. Saranno inoltre predisposti per il fissaggio in opera con opportuni fori, incavi, ecc.

Per gli elementi verniciati, smaltati, ecc. le caratteristiche di resistenza alla usura, ai viraggi di colore, ecc. saranno riferite ai materiali di rivestimento.

La forma e costituzione dell'elemento saranno tali da ridurre al minimo fenomeni di vibrazione, produzione di rumore tenuto anche conto dei criteri di fissaggio.

- d) Per le lastre di cartongesso si rinvia all'articolo su "Prodotti per Pareti Esterne e Partizioni Interne".
- e) Per le lastre di fibrocemento si rimanda alle prescrizioni date nell'articolo "Prodotti per Coperture Discontinue".
- f) Per le lastre di calcestruzzo valgono le prescrizioni generali date nell'articolo su prodotti di calcestruzzo con in aggiunta le caratteristiche di resistenza agli agenti atmosferici (gelo/disgelo) ed agli elementi aggressivi trasportati dall'acqua piovana e dall'aria.

Per gli elementi piccoli e medi fino a 1,2 m come dimensione massima si debbono realizzare opportuni punti di fissaggio ed aggancio.

3 - Prodotti flessibili.

- a) Le carte da parati devono rispettare le tolleranze dimensionali del 1,5% sulla larghezza e lunghezza; garantire resistenza meccanica ed alla lacerazione (anche nelle condizioni umide di applicazione); avere deformazioni dimensionali ad umido limitate; resistere alle variazioni di calore e, quando richiesto, avere resistenza ai lavaggi e reazione o resistenza al fuoco adeguate.

Le confezioni devono riportare i segni di riferimento per le sovrapposizioni, allineamenti (o sfalsatura) dei disegni, ecc.; inversione dei singoli teli, ecc.

- b) I tessuti per pareti devono rispondere alle prescrizioni elencate nel comma a) con adeguato livello di resistenza e possedere le necessarie caratteristiche di elasticità, ecc. per la posa a tensione.

Per entrambe le categorie (carta e tessuti) la rispondenza alle norme [UNI EN 233](#), [UNI EN 234](#), [UNI EN 266](#), [UNI EN 259-1](#) e [UNI EN 259-2](#) è considerata rispondenza alle prescrizioni del presente articolo.

4 - Prodotti fluidi o in pasta.

- a) Intonaci: gli intonaci sono rivestimenti realizzati con malta per intonaci costituita da un legante (calce-cemento-gesso) da un inerte (sabbia, polvere o granuli di marmo, ecc.) ed eventualmente da pigmenti o terre coloranti, additivi e rinforzanti.

Gli intonaci devono possedere le caratteristiche indicate nel progetto e le caratteristiche seguenti:

- capacità di riempimento delle cavità ed eguagliamento delle superfici;
- reazione al fuoco e/o resistenza all'incendio adeguata;
- impermeabilità all'acqua e/o funzione di barriera all'acqua;
- effetto estetico superficiale in relazione ai mezzi di posa usati;
- adesione al supporto e caratteristiche meccaniche.

Per i prodotti forniti premiscelati la rispondenza a norme UNI è sinonimo di conformità alle prescrizioni predette; per gli altri prodotti valgono i valori dichiarati dal fornitore ed accettati dalla Direzione dei Lavori.

- b) Prodotti vernicianti: i prodotti vernicianti sono prodotti applicati allo stato fluido, costituiti da un legante (naturale o sintetico), da una carica e da un pigmento o terra colorante che, passando allo stato solido, formano una pellicola o uno strato non pellicolare sulla superficie.

Si distinguono in:

- tinte, se non formano pellicola e si depositano sulla superficie;
- impregnanti, se non formano pellicola e penetrano nelle porosità del supporto;
- pitture, se formano pellicola ed hanno un colore proprio;
- vernici, se formano pellicola e non hanno un marcato colore proprio;
- rivestimenti plastici, se formano pellicola di spessore elevato o molto elevato (da 1 a 5 mm circa), hanno colore proprio e disegno superficiale più o meno accentuato.

I prodotti vernicianti devono possedere valori adeguati delle seguenti caratteristiche in funzione delle prestazioni loro richieste:

- dare colore in maniera stabile alla superficie trattata;
- essere traspiranti al vapore d'acqua;
- avere funzione impermeabilizzante;
- impedire il passaggio dei raggi U.V.;
- ridurre il passaggio della CO₂;
- avere adeguata reazione e/o resistenza al fuoco (quando richiesto);
- avere funzione passivante del ferro (quando richiesto);
- resistenza alle azioni chimiche degli agenti aggressivi (climatici, inquinanti);
- resistere (quando richiesto) all'usura.

Barriera protettiva antigraffiti per superfici esterne

Emulsione acquosa di cere polimeriche, specifica per proteggere in modo reversibile le superfici a vista dai graffiti.

Conforme alle valutazioni della norma [UNI 11246](#), la barriera dovrà colmare i pori della superficie senza impedirne la traspirabilità, creando una barriera repellente agli oli e all'acqua che impedisce ai graffiti di penetrare in profondità nel supporto.

I limiti di accettazione saranno quelli prescritti nel progetto od in mancanza quelli dichiarati dal fabbricante ed accettati dalla Direzione dei Lavori.

I dati si intendono presentati secondo le norme [UNI 8757](#) e [UNI 8759](#) ed i metodi di prova sono quelli definiti nelle norme UNI.

Tutti i prodotti e/o materiali di cui al presente articolo, qualora possano essere dotati di marcatura CE secondo la normativa tecnica vigente, dovranno essere muniti di tale marchio.

Art. 4.14
PRODOTTI PER ISOLAMENTO TERMICO

1 - Si definiscono materiali isolanti termici quelli atti a diminuire in forma sensibile il flusso termico attraverso le superfici sulle quali sono applicati (vedi classificazione seguente). Per la realizzazione dell'isolamento termico si rinvia agli articoli relativi alle parti dell'edificio o impianti.

I materiali vengono di seguito considerati al momento della fornitura; la Direzione dei Lavori, ai fini della loro accettazione, può procedere ai controlli (anche parziali) su campioni della fornitura oppure chiedere un attestato di conformità della fornitura alle prescrizioni di seguito indicate. Nel caso di contestazione per le caratteristiche si intende che la procedura di prelievo dei campioni, delle prove e della valutazione dei risultati sia quella indicata nelle norme [UNI EN ISO 29465](#), [UNI EN ISO 29466](#), [UNI EN 824](#) e [UNI EN ISO 29468](#) ed in loro mancanza quelli della letteratura tecnica (in primo luogo le norme internazionali ed estere).

I materiali isolanti si classificano come segue:

A) MATERIALI FABBRICATI IN STABILIMENTO: (blocchi, pannelli, lastre, feltri ecc.).

- 1) Materiali cellulari
 - composizione chimica organica: plastici alveolari;
 - composizione chimica inorganica: vetro cellulare, calcestruzzo alveolare autoclavato;
 - composizione chimica mista: plastici cellulari con perle di vetro espanso.
- 2) Materiali fibrosi
 - composizione chimica organica: fibre di legno;
 - composizione chimica inorganica: fibre minerali.
- 3) Materiali compatti
 - composizione chimica organica: plastici compatti;
 - composizione chimica inorganica: calcestruzzo;
 - composizione chimica mista: agglomerati di legno.
- 4) Combinazione di materiali di diversa struttura
 - composizione chimica inorganica: composti "fibre minerali-perlite", calcestruzzi leggeri;
 - composizione chimica mista: composti perlite-fibre di cellulosa, calcestruzzi di perle di polistirene.
- 5) Materiali multistrato
 - composizione chimica organica: plastici alveolari con parametri organici;
 - composizione chimica inorganica: argille espanse con parametri di calcestruzzo, lastre di gesso associate a strato di fibre minerali;
 - composizione chimica mista: plastici alveolari rivestiti di calcestruzzo.

La legge 257/92 vieta l'utilizzo di prodotti contenenti amianto quali lastre piane od ondulate, tubazioni e canalizzazioni.

B) MATERIALI INIETTATI, STAMPATI O APPLICATI IN SITO MEDIANTE SPRUZZATURA.

- 1) Materiali cellulari applicati sotto forma di liquido o di pasta
 - composizione chimica organica: schiume poliuretaniche, schiume di ureaformaldeide;
 - composizione chimica inorganica: calcestruzzo cellulare.
- 2) Materiali fibrosi applicati sotto forma di liquido o di pasta
 - composizione chimica inorganica: fibre minerali proiettate in opera.
- 3) Materiali pieni applicati sotto forma di liquido o di pasta
 - composizione chimica organica: plastici compatti;
 - composizione chimica inorganica: calcestruzzo;
 - composizione chimica mista: asfalto.
- 4) Combinazione di materiali di diversa struttura
 - composizione chimica inorganica: calcestruzzo di aggregati leggeri;
 - composizione chimica mista: calcestruzzo con inclusione di perle di polistirene espanso.
- 5) Materiali alla rinfusa
 - composizione chimica organica: perle di polistirene espanso;
 - composizione chimica inorganica: lana minerale in fiocchi, perlite;
 - composizione chimica mista: perlite bitumata.

2 - Per tutti i materiali isolanti forniti sotto forma di lastre, blocchi o forme geometriche predeterminate, si devono dichiarare le seguenti caratteristiche fondamentali:

- a) dimensioni: lunghezza - larghezza, valgono le tolleranze stabilite nelle norme UNI, oppure specificate negli altri documenti progettuali; in assenza delle prime due valgono quelle dichiarate dal produttore nella sua documentazione tecnica ed accettate dalla Direzione dei Lavori;
- b) spessore: valgono le tolleranze stabilite nelle norme UNI, oppure specificate negli altri documenti progettuali; in assenza delle prime due valgono quelle dichiarate dal produttore nella sua documentazione tecnica ed accettate dalla Direzione dei Lavori;
- c) massa areica: deve essere entro i limiti prescritti nella norma UNI o negli altri documenti progettuali; in assenza delle prime due valgono quelli dichiarati dal produttore nella sua documentazione tecnica ed accettate dalla Direzione dei Lavori;

- d) resistenza termica specifica: deve essere entro i limiti previsti da documenti progettuali (calcolo in base alle relative norme vigenti) ed espressi secondo i criteri indicati nelle norme [UNI EN 12831-1](#) e [UNI 10351](#);
- e) saranno inoltre da dichiarare, in relazione alle prescrizioni di progetto le seguenti caratteristiche:
- reazione o comportamento al fuoco;
 - limiti di emissione di sostanze nocive per la salute;
 - compatibilità chimico-fisica con altri materiali.

3 - Per i materiali isolanti che assumono la forma definitiva in opera devono essere dichiarate le stesse caratteristiche riferite ad un campione significativo di quanto realizzato in opera. La Direzione dei Lavori può inoltre attivare controlli della costanza delle caratteristiche del prodotto in opera, ricorrendo ove necessario a carotaggi, sezionamento, ecc. significativi dello strato eseguito.

4 - Entrambe le categorie di materiali isolanti devono rispondere ad una o più delle caratteristiche di idoneità all'impiego, tra quelle della seguente tabella, in relazione alla loro destinazione d'uso: pareti, parete controterra, copertura a falda, copertura piana, controsoffittatura su porticati, pavimenti, ecc.

Se non vengono prescritti valori per alcune caratteristiche si intende che la Direzione dei Lavori si riserva la facoltà di accettare o meno quelli proposti dal fornitore: i metodi di controllo sono quelli definiti nelle norme UNI. Per le caratteristiche possedute intrinsecamente dal materiale non sono necessari controlli.

Tutti i prodotti e/o materiali di cui al presente articolo, qualora possano essere dotati di marcatura CE secondo la normativa tecnica vigente, dovranno essere muniti di tale marchio.

Art. 4.14.1 MATERIALI ISOLANTI SINTETICI

Art. 4.14.1.1 POLISTIRENE ESPANSO SINTERIZZATO

Il polistirene espanso sinterizzato **EPS**, deriva dal petrolio sotto forma di stirene o stirola. Lo stirola è la materia base del polistirene sia estruso che sinterizzato.

Per produrre l'EPS, il polistirolo (granulato) viene espanso mediante l'impiego di pentano (circa il 6%) ad una temperatura di circa 100 C°. Il materiale acquista così un volume 20-50 volte maggiore di quello iniziale. Il semi-prodotto viene ulteriormente espanso mediante vapore acqueo, e quindi formato e tagliato nelle dimensioni desiderate.

Per conferire ai prodotti precise caratteristiche tecniche, come l'autoestinguenza e la resistenza al fuoco, vengono aggiunti vari additivi. Il polistirene espanso sinterizzato si utilizza generalmente in pannelli. Il materiale ha struttura cellulare a celle chiuse e se posto in acqua galleggia. L'EPS inoltre non emana odori e non dà alcun problema a contatto con la pelle. È fisiologicamente innocuo ed è consentito anche per imballaggi di prodotti alimentari.

Si presenta allo stato naturale come un materiale trasparente, incolore, brillante ma può anche essere offerto traslucido, opaco o colorato. La forma è quella dei granuli con granulometria variabile a seconda degli impieghi. Duro e rigido alla percussione emette un suono di timbro quasi metallico; ha buone caratteristiche meccaniche anche a bassissime temperature, alta resistenza alla trazione, eccezionali proprietà dielettriche, inodore, non igroscopico, ha un basso peso specifico, eccellente stampabilità, ottima stabilità dimensionale. Il polistirene ha una bassa conducibilità termica e per questo viene usato anche come isolante del calore. Ha un alto indice di rifrazione alla luce e quindi i suoi manufatti sono molto brillanti e trasparenti. Dal punto di vista chimico resiste agli alcali, agli acidi diluiti, alle soluzioni saline e alla maggior parte dei composti organici; si scioglie però nei solventi aromatici e clorurati. Naturalmente, data la grande diffusione di questo polimero, esistono in commercio numerosi tipi di polistirene, a seconda degli usi: lubrificato per facilitarne la lavorazione, antielettrostatico, resistente alla luce, rinforzato con fibre di vetro, espandibile. La norma di prodotto per l'EPS è la [UNI EN 13163](#) "Isolanti termici per edilizia – Prodotti di polistirene espanso ottenuti in fabbrica-Specificazione".

L'EPS ha una conduttività termica ridotta grazie alla sua struttura cellulare chiusa, formata per il 98% di aria. Questa caratteristica gli conferisce un'ottima efficacia come isolante termico. La norma prescrive i valori massimi della conduttività dell'EPS, misurata su campioni opportunamente condizionati, alla temperatura media di 10°C oppure 20°C.

Caratteristiche tecniche indicative

<i>Descrizione</i>	<i>Simbolo</i>	<i>Unità di misura</i>	<i>UNI EN ISO 10456</i>	<i>UNI 10351</i>	-
<i>Conduttività termica</i>	λ	<i>W/mK</i>	-	<i>0,039 - 0,059</i>	
<i>Densità</i>	ρ	<i>kg/m³</i>	<i>10-50</i>	-	

Fattore di resistenza al vapore	□	-	60/60	-	
Valore di resistenza a compressione al 10% di deformazione		kPa	-	-	30-500
Euroclasse di reazione al fuoco	-	-	-	-	Classe E

È possibile utilizzarlo in pannelli rigidi di vario spessore come isolante termico e acustico per pareti esterne ed interne, intercapedini, solai di calpestio, coperture e simili.

L'EPS, quale composto di carbonio e idrogeno, è di sua natura un materiale combustibile. Esso inizia la sua decomposizione a circa 230-260°C, con emissione di vapori infiammabili, ma soltanto a 450-500°C si ha una accensione. La combustione dell'EPS non produce diossina che quindi non si ritrova nei fumi prodotti durante un incendio.

L'EPS è privo di valori nutritivi in grado di sostenere la crescita dei funghi, batteri o altri microorganismi quindi non marcisce o ammuffisce. L'EPS inoltre è atossico, inerte, non contiene clorofluorocarburi (CFC) né idroclorofluorocarburi (HCFC). Per sua stabilità chimica e biologica l'EPS non costituisce un pericolo per l'igiene ambientale e per le falde acquifere. L'EPS in opera nella coibentazione edilizia non presenta alcun fattore di pericolo per la salute in quanto non rilascia gas tossici. Anche il maneggio e le eventuali lavorazioni meccaniche sono assolutamente innocui e in particolare non vi è pericolo di inalazione di particelle o di manifestazioni allergiche.

L'EPS è permeabile al vapore acqueo, quindi è traspirante, ma è impermeabile all'acqua. La permeabilità al vapore acqueo fa sì che all'interno di edifici e ambienti isolati con EPS non si formino muffe. Un dato importante è quello della resistenza alla diffusione del vapore espresso come rapporto μ (adimensionale) fra lo spessore d'aria che offre la stessa resistenza al passaggio del vapore e lo spessore di materiale in questione. Per l'EPS il valore di μ è compreso entro limiti che vanno crescendo con la massa volumica.

Indicazioni operative

La posa in opera dei pannelli può essere realizzata fondamentalmente con tutti gli adesivi idonei al polistirene. Tra questi, ad esempio, guaine adesive applicate a freddo, adesivi poliuretanicici ed adesivi a base di cemento. In generale, occorrerà usare adesivi privi di solventi ed attenersi alle indicazioni e prescrizioni del produttore. Nell'ambito del sistema di isolamento a cappotto, potranno essere prescritti idonei tasselli di fissaggio a muro (vedi lo specifico articolo di riferimento: "[Sistema di Isolamento a cappotto](#)").

I pannelli isolanti potranno essere tagliati, al fine di dar loro una forma, con cutter, seghetti a mano, elettrici, radiali ed anche con filo caldo.

Lo stoccaggio dei prodotti in polistirene, essendo manufatti leggeri, richiede riguardo e utilizzando una pellicola protettiva resistente agli UV.

Art. 4.15

PRODOTTI PER PARETI ESTERNE E PARTIZIONI INTERNE

1 - Si definiscono prodotti per pareti esterne e partizioni interne quelli utilizzati per realizzare i principali strati funzionali di queste parti di edificio.

Per la realizzazione delle pareti esterne e partizioni interne si rinvia all'articolo che tratta queste opere.

I prodotti vengono di seguito considerati al momento della fornitura; la Direzione dei Lavori, ai fini della loro accettazione, può procedere ai controlli (anche parziali) su campioni della fornitura oppure richiedere un attestato di conformità della fornitura alle prescrizioni di seguito indicate. Nel caso di contestazione si intende che la procedura di prelievo dei campioni, le modalità di prova e valutazione dei risultati sono quelli indicati nelle norme UNI ed in mancanza di questi quelli descritti nella letteratura tecnica (primariamente norme internazionali).

2 - I prodotti a base di laterizio, calcestruzzo e similari non aventi funzione strutturale (vedere articolo murature) ma unicamente di chiusura nelle pareti esterne e partizioni devono rispondere alle prescrizioni del progetto ed a loro completamento alle seguenti prescrizioni:

- gli elementi di laterizio (forati e non) prodotti mediante pressatura o trafilatura con materiale normale od alleggerito devono rispondere alla norma **UNI EN 771-1**;
- gli elementi di calcestruzzo dovranno rispettare le stesse caratteristiche indicate nella norma **UNI EN 771-1** (ad esclusione delle caratteristiche di inclusione calcarea), i limiti di accettazione saranno quelli indicati nel progetto ed in loro mancanza quelli dichiarati dal produttore ed approvati dalla Direzione dei Lavori;
- gli elementi di calcio silicato, pietra ricostruita, pietra naturale, saranno accettate in base alle loro caratteristiche dimensionali e relative tolleranze; caratteristiche di forma e massa volumica (foratura, smussi, ecc.); caratteristiche meccaniche a compressione, taglio e flessione; caratteristiche di comportamento all'acqua ed al gelo (imbibizione, assorbimento d'acqua, ecc.).

I limiti di accettazione saranno quelli prescritti nel progetto ed in loro mancanza saranno quelli dichiarati dal fornitore ed approvati dalla Direzione dei Lavori.

3 - I prodotti ed i componenti per facciate continue dovranno rispondere alle prescrizioni del progetto ed in loro mancanza alle seguenti prescrizioni:

- gli elementi dell'ossatura devono avere caratteristiche meccaniche coerenti con quelle del progetto in modo da poter trasmettere le sollecitazioni meccaniche (peso proprio delle facciate, vento, urti, ecc.) alla struttura portante, resistere alle corrosioni ed azioni chimiche dell'ambiente esterno ed interno;
- gli elementi di tamponamento (vetri, pannelli, ecc.) devono essere compatibili chimicamente e fisicamente con l'ossatura; resistere alle sollecitazioni meccaniche (urti, ecc.); resistere alle sollecitazioni termoigrometriche dell'ambiente esterno e chimiche degli agenti inquinanti;
- le parti apribili ed i loro accessori devono rispondere alle prescrizioni sulle finestre o sulle porte;
- i rivestimenti superficiali (trattamenti dei metalli, pitturazioni, fogli decorativi, ecc.) devono essere coerenti con le prescrizioni sopra indicate;
- le soluzioni costruttive dei giunti devono completare ed integrare le prestazioni dei pannelli ed essere sigillate con prodotti adeguati.

La rispondenza alle norme UNI per gli elementi metallici e loro trattamenti superficiali, per i vetri, i pannelli di legno, di metallo o di plastica e per gli altri componenti, viene considerato automaticamente soddisfacimento delle prescrizioni sopradette.

4 - I prodotti ed i componenti per partizioni interne prefabbricate che vengono assemblate in opera (con piccoli lavori di adattamento o meno) devono rispondere alle prescrizioni del progetto ed in mancanza, alle prescrizioni indicate al punto precedente.

5 - I prodotti a base di cartongesso devono rispondere alle prescrizioni del progetto ed, in mancanza, alle prescrizioni seguenti: avere spessore con tolleranze $\pm 0,5$ mm, lunghezza e larghezza con tolleranza ± 2 mm, resistenza all'impronta, all'urto, alle sollecitazioni localizzate (punti di fissaggio) ed, a seconda della destinazione d'uso, con basso assorbimento d'acqua, con bassa permeabilità al vapore (prodotto abbinato a barriera al vapore), con resistenza all'incendio dichiarata, con isolamento acustico dichiarato.

I limiti di accettazione saranno quelli indicati nel progetto ed, in loro mancanza, quelli dichiarati dal produttore ed approvati dalla Direzione dei Lavori.

Tutti i prodotti e/o materiali di cui al presente articolo, qualora possano essere dotati di marcatura CE secondo la normativa tecnica vigente, dovranno essere muniti di tale marchio.

4.15.1) OPERE IN CARTONGESSO

Con l'ausilio del cartongesso possono realizzarsi diverse applicazioni nell'ambito delle costruzioni: veri e propri elementi di compartimentazione, contropareti, controsoffitti, ecc. Queste opere possono essere in classe 1 o classe 0 di reazione al fuoco e possono anche avere caratteristiche di resistenza al fuoco (es. REI 60, REI 90, REI 120).

Tale sistema costruttivo a secco è costituito essenzialmente dai seguenti elementi base:

- lastre di cartongesso
- orditura metallica di supporto
- viti metalliche
- stucchi in gesso
- nastri d'armatura dei giunti

oltre che da alcuni accessori opzionali, quali: paraspigoli, nastri adesivi per profili, rasanti per eventuale finitura delle superfici, materie isolanti e simili.

Il sistema viene definito a secco proprio perché l'assemblaggio dei componenti avviene, a differenza di quanto succede col sistema tradizionale, con un ridotto utilizzo di acqua: essa infatti viene impiegata unicamente per preparare gli stucchi in polvere. Tale sistema deve rispondere a caratteristiche prestazionali relativamente al comportamento statico, acustico e termico nel rispetto delle leggi e norme che coinvolgono tutti gli edifici.

Le lastre di cartongesso, conformi alla norma [UNI EN 520](#), saranno costituite da lastre di gesso rivestito la cui larghezza è solitamente pari a 1200 mm e aventi vari spessori, lunghezze e caratteristiche tecniche in funzione delle prestazioni richieste.

Sono costituite da un nucleo di gesso (contenente specifici additivi) e da due fogli esterni di carta riciclata perfettamente aderente al nucleo, i quali conferiscono resistenza meccanica al prodotto.

Conformemente alla citata norma, le lastre potranno essere di vario tipo, a seconda dei requisiti progettuali dell'applicazione richiesta:

1. lastra tipo A: lastra standard, adatta a ricevere l'applicazione di intonaco a gesso o decorazione;
2. lastra tipo D: lastra a densità controllata, non inferiore a 800 kg/m³, il che consente prestazioni superiori in talune applicazioni, con una faccia adatta a ricevere l'applicazione di intonaco a gesso o decorazione;

3. lastra tipo E: lastra per rivestimento esterno, ma non permanentemente esposta ad agenti atmosferici; ha un ridotto assorbimento d'acqua e un fattore di resistenza al vapore contenuto;
4. lastra tipo F: lastra con nucleo di gesso ad adesione migliorata a alta temperatura, detta anche tipo fuoco; ha fibre minerali e/o altri additivi nel nucleo di gesso, il che consente alla lastra di avere un comportamento migliore in caso d'incendio;
5. lastra tipo H: lastra con ridotto assorbimento d'acqua, con additivi che ne riducono l'assorbimento, adatta per applicazioni speciali in cui è richiesta tale proprietà; può essere di tipo H1, H2 o H3 in funzione del diverso grado di assorbimento d'acqua totale (inferiore al 5, 10, 25%), mentre l'assorbimento d'acqua superficiale deve essere comunque non superiore a 180 g/m²;
6. lastra tipo I: lastra con durezza superficiale migliorata, adatta per applicazioni dove è richiesta tale caratteristica, valutata in base all'impronta lasciata dall'impatto di una biglia d'acciaio, che non deve essere superiore a 15 mm, con una faccia adatta a ricevere l'applicazione di intonaco a gesso o decorazione;
7. lastra tipo P: lastra di base, adatta a ricevere l'applicazione di intonaco a gesso; può essere perforata durante la produzione;
8. lastra tipo R: lastra con resistenza meccanica migliorata, ha una maggiore resistenza a flessione (superiore di circa il 50 % rispetto alle altre lastre), sia in senso longitudinale, sia trasversale, rispetto agli altri tipi di lastre, con una faccia adatta a ricevere l'applicazione di intonaco a gesso o decorazione.

Le lastre in cartongesso potranno essere richieste e fornite preaccoppiate con altri materiali isolanti secondo la [UNI EN 13950](#) realizzata con un ulteriore processo di lavorazione consistente nell'incollaggio sul retro di uno strato di materiale isolante (polistirene espanso o estruso, lana di roccia o di vetro) allo scopo di migliorare le prestazioni di isolamento termico e/o acustico.

Le lastre potranno inoltre essere richieste con diversi tipi di profilo: con bordo arrotondato, diritto, mezzo arrotondato, smussato, assottigliato.

I profili metallici di supporto alle lastre di cartongesso saranno realizzati secondo i requisiti della norma [UNI EN 14195](#) in lamiera zincata d'acciaio sagomata in varie forme e spessori (minimo 0,6 mm) a seconda della loro funzione di supporto.

Posa in opera

La posa in opera di un paramento in cartongesso sarà conforme alle indicazioni della norma [UNI 11424](#) e comincerà dal tracciamento della posizione delle guide, qualora la struttura portante sia costituita dall'orditura metallica. Determinato lo spessore finale della parete o le quote a cui dovrà essere installato il pannello, si avrà cura di riportare le giuste posizioni sul soffitto o a pavimento con filo a piombo o laser. Si dovrà riportare da subito anche la posizione di aperture, porte e sanitari in modo da posizionare correttamente i montanti nelle guide.

Gli elementi di fissaggio, sospensione e ancoraggio sono fondamentali per la realizzazione dei sistemi in cartongesso. Per il fissaggio delle lastre ai profili, sarà necessario impiegare delle viti a testa svasata con impronta a croce. La forma di testa svasata è importante, poiché deve permettere una penetrazione progressiva nella lastra senza provocare danni al rivestimento in cartone. Il fissaggio delle orditure metalliche sarà realizzato con viti a testa tonda o mediante idonea punzonatrice. Le viti dovranno essere autofilettanti e penetrare nella lamiera di almeno 10 mm. Analogamente, onde poter applicare le lastre al controsoffitto, è necessaria una struttura verticale di sospensione, cui vincolare i correnti a "C" per l'avvitatura. I controsoffitti per la loro posizione critica, richiedono particolari attenzioni di calcolo e di applicazione. I pendini dovranno essere scelti in funzione della tipologia di solaio a cui verranno ancorati e dovranno essere sollecitati solo con il carico massimo di esercizio indicato dal produttore. I tasselli di aggancio dovranno essere scelti in funzione della tipologia di solaio e con un valore di rottura 5 volte superiore a quello di esercizio.

Lungo i bordi longitudinali e trasversali delle lastre, il giunto deve essere trattato in modo da poter mascherare l'accostamento e permettere indifferentemente la finitura progettualmente prevista. I nastri di armatura in tal caso, avranno il compito di contenere meccanicamente le eventuali tensioni superficiali determinatesi a causa di piccoli movimenti del supporto. Si potranno utilizzare nastri in carta microforata e rete adesiva conformi alla norma [UNI EN 13963](#). Essi saranno posati in continuità e corrispondenza dei giunti e lungo tutto lo sviluppo di accostamento dei bordi delle lastre, mentre per la protezione degli spigoli vivi si adotterà idoneo nastro o lamiera paraspigoli opportunamente graffiata e stuccata.

Per le caratteristiche e le modalità di stuccatura si rimanda all'articolo "Opere da Stuccatore" i cui requisiti saranno conformi alla norma [UNI EN 13963](#).

Art. 4.16

PRODOTTI PER ASSORBIMENTO ACUSTICO

1 - Si definiscono materiali assorbenti acustici (o materiali fonoassorbenti) quelli atti a dissipare in forma sensibile l'energia sonora incidente sulla loro superficie e, di conseguenza, a ridurre l'energia sonora riflessa.

Questa proprietà è valutata con il coefficiente di assorbimento acustico (a), definito dall'espressione:

$$a = \frac{W_a}{\dots}$$

dove:

Wi è l'energia sonora incidente;

Wa è l'energia sonora assorbita.

2 - Sono da considerare assorbenti acustici tutti i materiali porosi a struttura fibrosa o alveolare aperta. A parità di struttura (fibrosa o alveolare) la proprietà fonoassorbente dipende dallo spessore.

I materiali fonoassorbenti si classificano secondo lo schema di seguito riportato.

a) Materiali fibrosi:

- 1) minerali (fibra di vetro, fibra di roccia) (norma [UNI 5958](#));
- 2) vegetali (fibra di legno o cellulosa, truciolari).

b) Materiali cellulari:

- 1) minerali:
 - calcestruzzi leggeri (a base di pozzolane, perlite, vermiculite, argilla espansa);
 - laterizi alveolari;
 - prodotti a base di tufo.
- 2) sintetici:
 - poliuretano a celle aperte (elastico - rigido);
 - polipropilene a celle aperte.

3 - Per tutti i materiali fonoassorbenti forniti sotto forma di lastre, blocchi o forme geometriche predeterminate, si devono dichiarare le seguenti caratteristiche fondamentali:

- lunghezza - larghezza, valgono le tolleranze stabilite nelle norme UNI, oppure specificate negli altri documenti progettuali; in assenza delle prime due valgono quelle dichiarate dal produttore nella sua documentazione tecnica ed accettate dalla Direzione dei Lavori;
- spessore: valgono le tolleranze stabilite nelle norme UNI, oppure specificate negli altri documenti progettuali; in assenza delle prime due valgono quelle dichiarate dal produttore nella sua documentazione tecnica ed accettate dalla Direzione dei Lavori;
- massa areica: deve essere entro i limiti prescritti nella norma UNI o negli altri documenti progettuali; in assenza delle prime due valgono quelli dichiarati dal produttore nella sua documentazione tecnica ed accettati dalla direzione tecnica;
- coefficiente di assorbimento acustico, misurato in laboratorio secondo le modalità prescritte dalla norma [UNI EN ISO 354](#), deve rispondere ai valori prescritti nel progetto od in assenza a quelli dichiarati dal produttore ed accettati dalla Direzione dei Lavori.

Saranno inoltre da dichiarare, in relazione alle prescrizioni di progetto, le seguenti caratteristiche:

- resistività al flusso d'aria (misurata secondo [UNI EN ISO 9053-1](#));
- reazione e/o comportamento al fuoco;
- limiti di emissione di sostanze nocive per la salute;
- compatibilità chimico-fisica con altri materiali.

I prodotti vengono considerati al momento della fornitura; la Direzione dei Lavori ai fini della loro accettazione può procedere ai controlli (anche parziali) su campioni della fornitura oppure chiedere un attestato di conformità della stessa alle prescrizioni sopra riportate.

In caso di contestazione i metodi di campionamento e di prova delle caratteristiche di cui sopra sono quelli stabiliti dalle norme UNI ed in mancanza di queste ultime, quelli descritti nella letteratura tecnica (primariamente norme internazionali od estere).

4 - Per i materiali fonoassorbenti che assumono la forma definitiva in opera devono essere dichiarate le stesse caratteristiche riferite ad un campione significativo di quanto realizzato in opera. La Direzione dei Lavori deve inoltre attivare controlli della costanza delle caratteristiche del prodotto in opera, ricorrendo ove necessario a carotaggi, sezionamenti, ecc. significativi dello strato eseguito.

5 - Entrambe le categorie di materiali fonoassorbenti devono rispondere ad una o più delle caratteristiche di idoneità all'impiego, tra quelle della seguente tabella, in relazione alla loro destinazione d'uso (pareti, coperture, controsoffittature, pavimenti, ecc.).

Se non vengono prescritti i valori la Direzione dei Lavori si riserva di accettare o meno quelli proposti dal fornitore.

In caso di contestazione i metodi di campionamento e di prova delle caratteristiche di cui sopra sono quelli stabiliti dalle norme UNI ed in mancanza di queste ultime quelli descritti nella letteratura tecnica (primariamente norme internazionali od estere). Per le caratteristiche possedute intrinsecamente dal materiale non sono necessari controlli.

4.17 PRODOTTI PER PROTEZIONE, IMPERMEABILIZZAZIONE E CONSOLIDAMENTO

Generalità

L'impregnazione dei materiali costituenti gli edifici è un'operazione tesa a salvaguardare il manufatto aggredito da agenti patogeni siano essi di natura fisica, chimica e/o meccanica. Le sostanze da impiegarsi per l'impregnazione dei manufatti potranno essere utilizzate in varie fasi del progetto di conservazione quali preconsolidanti, consolidanti e protettivi. Dovranno in ogni caso essere sempre utilizzate con estrema cautela, mai generalizzandone l'applicazione, finalizzandone l'uso oltre che alla conservazione del

manufatto oggetto di intervento, anche alla prevenzione del degrado che comunque potrebbe continuare a sussistere anche ad intervento conservativo ultimato.

Degrado essenzialmente dovuto:

- ad un'azione fisica indotta dagli agenti atmosferici quali azioni meccaniche erosive dell'acqua piovana (dilavamento, crioclastismo), azioni meccaniche di cristallizzazione dei sali solubili (umidità da risalita), azioni eoliche (fortemente abrasive per il continuo trasporto del particolato atmosferico), fessurazioni, rotture, cedimenti di tipo strutturale: l'impregnante dovrà evitare una rapida disgregazione delle superfici, l'adescamento delle acque ed il loro ristagno all'interno dei materiali;

- ad un'azione chimica, che agisce mediante un contatto, saltuario o continuato, con sostanze attive quali piogge acide ed inquinanti atmosferici (condensazione del particolato atmosferico, croste nere, ecc.): in questo caso l'impregnante dovrà fornire alle superfici un'opportuna inerzia chimica.

La scelta della sostanza impregnante dipenderà dalla natura e dalla consistenza delle superfici che potranno presentarsi:

- prive di rivestimento con pietra a vista compatta e tenace;
- prive di rivestimento con pietra a vista tenera e porosa;
- prive di rivestimento in cotti a vista mezzanelli e forti;
- prive di rivestimento in cotti a vista albasì e porosi;
- prive di rivestimento in cls;
- rivestite con intonaci e coloriture realizzati durante i lavori;
- rivestite con intonaco e coloriture preesistenti.

In presenza di una complessità materico patologica così varia ed eterogenea si dovrà intervenire con grande attenzione e puntualità effettuando preventivamente tutte quelle analisi e diagnosi in grado di fornire indicazioni sulla natura della materia oggetto di intervento e sulle fenomenologie di degrado.

I prodotti da usare dovranno possedere caratteristiche specifiche eventualmente confortate da prove ed analisi da effettuarsi in laboratorio o direttamente in cantiere.

Tali prodotti andranno applicati solo in caso di effettivo bisogno, su murature e manufatti eccessivamente porosi esposti agli agenti atmosferici, all'aggressione di umidità da condensa, di microrganismi animali e vegetali. Le operazioni andranno svolte su superfici perfettamente asciutte con una temperatura intorno ai 20 °C.

Le sostanze da utilizzarsi dovranno pertanto svolgere le seguenti funzioni:

- svolgere un'azione consolidante al fine di accrescere o fornire quelle caratteristiche meccaniche di resistenza al degrado (fisico, chimico, materico, strutturale) che si sono indebolite col trascorrere del tempo, o che non hanno mai posseduto;

- svolgere un'azione protettiva, mediante l'idrofobizzazione dei supporti in modo da renderli adatti a limitare l'assorbimento delle acque meteoriche, l'adescamento dell'umidità per risalita o da condensa, la proliferazione da macro e microflora.

In ogni caso la scelta delle sostanze impregnanti sarà effettuata in funzione dei risultati emersi a seguito delle analisi di cui sopra, di prove e campionature condotte secondo quanto prescritto dalle raccomandazioni NORMAL e da quanto indicato dalla Direzione dei Lavori. Ogni prodotto dovrà comunque essere sempre preventivamente accompagnato da una scheda tecnica esplicativa fornita dalla casa produttrice, quale utile riferimento per le analisi che si andranno ad effettuare.

In particolare, le caratteristiche richieste ai prodotti da utilizzare in base al loro impiego, saranno:

basso peso molecolare ed un elevato potere di penetrazione; buona resistenza all'attacco fisico-chimico degli agenti atmosferici; buona resistenza chimica in ambiente alcalino; assenza di effetti collaterali e la formazione di sottoprodotti di reazione dannosi (produzione di sali); perfetta trasparenza ed inalterabilità dei colori; traspirazione tale da non ridurre, nel materiale trattato, la preesistente permeabilità ai vapori oltre il valore limite del 10%; atossicità; assenza di impatto ambientale; sicurezza ecologica; facilità di applicazione; solubilizzazione dei leganti.

Sarà sempre opportuno ad applicazione avvenuta provvedere ad un controllo (cadenzato nel tempo) sulla riuscita dell'intervento onde verificarne l'effettiva efficacia.

Composti organici

Possiedono una dilatazione termica diversa da quella dei materiali oggetto di intervento. Sono tutti dei polimeri sintetici ed esplicano la loro azione grazie ad un'elevata adesività. Possono essere termoplastici o termoindurenti:

- i prodotti termoplastici assorbono bene urti e vibrazioni e soprattutto, non polimerizzando una volta penetrati nel materiale, mantengono una certa solubilità che ne consente la reversibilità;

- i prodotti termoindurenti hanno invece solubilità pressoché nulla, sono irreversibili, piuttosto fragili e sensibili all'azione dei raggi ultravioletti.

Hanno un vasto spettro di impiego: i termoplastici sono impiegati per materiali lapidei, per le malte, per la muratura e per i legnami (nonché per la protezione degli stessi materiali e dei metalli), mentre i termoindurenti vengono impiegati soprattutto come adesivi strutturali.

Alcune resine organiche, diluite con solventi, possiedono la capacità di diffondersi in profondità all'interno dei materiali. L'utilizzo delle resine organiche sarà sempre condizionato dalle indicazioni fornite dal progetto di conservazione e alla specifica autorizzazione della Direzione dei Lavori e degli organi preposti alla tutela del bene oggetto di intervento.

Resine epossidiche

Prodotti termoindurenti, con buona resistenza chimica, ottime proprietà meccaniche, eccellente adesività, ma con difficoltà di penetrazione e tendenza ad ingiallire e a sfarinare alla luce solare. Sono impiegate soprattutto per la protezione di edifici industriali, di superfici in calcestruzzo e di manufatti sottoposti ad una forte aggressione chimica, per incollaggi e per consolidamenti strutturali di materiali lapidei, legname, murature.

Sono prodotti bicomponenti (un complesso propriamente epossidico ed una frazione amminica o acida), da preparare a piè d'opera e da applicare a pennello, a tampone, con iniettori o comunque sotto scrupoloso controllo dal momento che hanno un limitato tempo di applicazione.

Il loro impiego dovrà essere attentamente vagliato dall'Appaltatore, dietro espressa richiesta della Direzione dei Lavori.

Resine acriliche

Sono composti termoplastici ottenuti polimerizzando gli acidi acrilico, metacrilico e loro derivati. Le caratteristiche dei singoli prodotti variano entro limiti piuttosto ampi in funzione dei tipi di monomero e del peso molecolare del polimero. Per la maggior parte le resine acriliche sono solubili in opportuni solventi organici e hanno una buona resistenza all'invecchiamento, alla luce, agli agenti chimici. Hanno scarsa capacità di penetrazione e non possono essere impiegate come adesivi strutturali. Possiedono in genere buona idrorepellenza che tende a decadere se il contatto con l'acqua si protrae per tempi superiori alle 100 ore. Inoltre, sempre in presenza di acqua tendono a dilatarsi. Il prodotto si applica a spruzzo, a pennello o per impregnazione.

Le resine acriliche oltre che come consolidanti si possono impiegare come protettivi e impermeabilizzanti.

Resine acril-siliconiche

Uniscono la resistenza e la capacità protettiva delle resine acriliche con l'adesività, l'elasticità, la capacità di penetrazione e la idrorepellenza delle resine siliconiche. Disciolte in particolari solventi, risultano indicate per interventi di consolidamento di materiali lapidei specie quando si verifica un processo di degrado provocato dall'azione combinata di aggressivi chimici ed agenti atmosferici.

Sono particolarmente adatte per opere in pietra calcarea o arenaria. Le resine acriliche e acril-siliconiche si dovranno impiegare con solvente aromatico, in modo da garantire una viscosità della soluzione non superiore a 10 cPs, il residuo secco garantito deve essere di almeno il 10%. L'essiccamento del solvente dovrà avvenire in maniera estremamente graduale in modo da consentire la diffusione del prodotto per capillarità anche dopo le 24 ore dalla sua applicazione. Non dovranno presentare in fase di applicazione (durante la polimerizzazione e/o essiccamento del solvente), capacità reattiva con acqua, che può portare alla formazione di prodotti secondari dannosi; devono disporre di una elevata idrofilia in fase di impregnazione; essere in grado di aumentare la resistenza agli sbalzi termici eliminando i fenomeni di decoesione; non devono inoltre presentare ingiallimento nel tempo, ed essere in grado di resistere agli agenti atmosferici e ai raggi UV. Deve sempre essere possibile intervenire con adatto solvente per eliminare gli eccessi di resina.

Resine poliuretaniche

Prodotti termoplastici o termoidurenti a seconda dei monomeri che si impiegano in partenza, hanno buone proprietà meccaniche, buona adesività, ma bassa penetrabilità.

Mescolate con isocianati alifatici hanno migliore capacità di penetrazione nei materiali porosi (hanno bassa viscosità), sono resistenti ai raggi ultravioletti e agli inquinanti atmosferici e garantiscono un'ottima permeabilità al vapore. Oltre che come consolidanti possono essere impiegate come protettivi e impermeabilizzanti. Infatti utilizzando l'acqua come reagente risultano particolarmente adatte per sbarramenti verticali extramurari contro infiltrazioni dando luogo alla formazione di schiume rigide. Si possono impiegare unitamente a resine acriliche per il completamento della tenuta contro infiltrazioni d'acqua. Il prodotto dovrà possedere accentuata idrofilia per permettere la penetrazione per capillarità anche operando su murature umide.

Metacrilati da iniezione

Sono monomeri liquidi a base di esteri metacrilici che opportunamente catalizzati ed iniettati con pompe per iniezione di bicomponenti si trasformano in gel polimerici elastici in grado di bloccare venute d'acqua dolce o, salmastra. Sono infatti in grado di conferire la tenuta all'acqua di murature interrate o a contatto con terreni di varia natura. Si presentano come soluzioni acquose di monomeri la cui gelificazione viene ottenuta con l'aggiunta di un sistema catalitico in grado di modulare il tempo di polimerizzazione. Il gel che si formano a processo avvenuto rigonfiano a contatto con l'acqua garantendo tenuta permanente. Il prodotto impiegato deve possedere bassissima viscosità (simile a quella dell'acqua) non superiore a 10 mPa, essere assolutamente atossico, traspirante al vapore acqueo, non biodegradabile. Il pH della soluzione, da iniettare e del polimero finale ottenuto deve essere maggiore o uguale a 7 onde evitare l'innesto di corrosione alle armature metalliche eventualmente presenti.

A complemento dell'operazione impermeabilizzante possono essere utilizzati poliuretani acquareattivi.

Perfluoropolietieri ed elastomeri fluororati

Anch'essi prodotti a doppia funzionalità, adatti per la protezione i primi, per il consolidamento e alla protezione di materiali lapidei e porosi i secondi. Sono prodotti che non polimerizzano dopo la loro messa in opera in quanto già prepolymerizzati, non subiscono alterazioni nel corso dell'invecchiamento e di conseguenza non variano le loro proprietà. Non contengono catalizzatori o stabilizzanti, sono stabili ai raggi UV, hanno buone doti aggreganti, ma anche protettive, risultano permeabili al vapore d'acqua, sono completamente reversibili (anche quelli dotati di gruppi funzionali deboli di tipo ammidico) possiedono però scarsa penetrazione all'interno della struttura porosa, se non opportunamente funzionalizzati con gruppi polari (ammidi ed esteri) risultano eccessivamente mobili all'interno del manufatto. Vengono normalmente disciolti in solventi organici (acetone) al 2-3% in peso ed applicati a pennello o a spray in quantità variabili a seconda del tipo di materiale da trattare e della sua porosità.

Polimeri acrilici e vinilici

Sono prodotti solidi ottenuti per polimerizzazione di un monomero liquido. Il monomero liquido può essere applicato ad una superficie per creare (a polimerizzazione completata) un film solido più o meno impermeabile ed aderente al supporto. I polimeri con scarso grado di polimerizzazione dispersi in acqua o in solventi organici danno luogo a lattici o emulsioni. Polimeri con basso peso

molecolare sempre disciolti in acqua o in solvente organico formano soluzioni trasparenti. Entrambi questi prodotti se applicati come rivestimento in strato sottile permangono come film superficiali dopo l'evaporazione del solvente dal lattice o dalla soluzione. Lattici e soluzioni polimeriche sono spesso combinati con altri componenti quali cariche, pigmenti, opacizzanti, addensanti, plastificanti.

I principali polimeri impiegati per questo tipo di applicazione sono i *poliacrilati* e le *resine viniliche*.

- I *poliacrilati* possono essere utilizzati come impregnanti di materiali porosi riducendone consistentemente la permeabilità; sono pertanto impiegabili per situazioni limite quando si richiede l'impermeabilizzazione del materiale da forti infiltrazioni. Sotto forma di lattici vengono utilizzati per creare barriere protettive contro l'umidità oppure applicati come mani di fondo (primer) per migliorare l'adesione di pitturazioni e intonaci.

- Le *resine viniliche* sono solitamente copolimeri di cloruro di acetato di vinile sciolti in solventi. Presentano ottima adesione al supporto, stabilità sino a 60 °C, flessibilità, atossicità, buona resistenza agli agenti atmosferici. Sono però da impiegarsi con estrema cautela e solo in casi particolari in quanto riducono fortemente la permeabilità al vapor d'acqua, posseggono un bassissimo potere di penetrazione, risultano eccessivamente brillanti una volta applicati. In ogni caso, avendo caratteristiche particolari ricche di controindicazioni (scarsa capacità di penetrazione, all'interno del manufatto, probabile alterazione cromatica dello stesso ad applicazione avvenuta, effetto traslucido), l'utilizzo dei polimeri organici sarà da limitarsi a casi particolari. La loro applicazione si potrà effettuare dietro esplicita richiesta della Direzione dei Lavori e/o degli organi preposti alla tutela del bene oggetto di intervento.

Polietilenglicoli o poliessietilene

Sono prodotti termoplastici, molto solubili, usati soprattutto per piccole superfici e su legnami, in ambiente chiuso.

Oli e cere naturali e sintetiche

Quali prodotti naturali sono stati usati molto spesso anche anticamente a volte in maniera impropria, ma in determinate condizioni e su specifici materiali ancora danno ottimi risultati per la loro protezione e conservazione con il grosso limite di una scarsa resistenza all'invecchiamento.

Inoltre l'iniziale idrorepellenza acquisita dall'oggetto trattato, sparisce col tempo.

- L'*olio di lino* è un prodotto essiccativo formato da gliceridi di acidi grassi insaturi. Viene principalmente usato per l'impregnazione del legno, così pure di pavimenti e materiali in cotto. Gli olii essiccativi si usano normalmente dopo essere stati sottoposti a una particolare cottura, per esaltarne il potere essiccativo. L'olio di lino dopo la cottura (250-300 °C) si presenta molto denso e vischioso, con colore giallo o tendente al bruno.

- Le *cere naturali*, microcristalline o paraffiniche, vengono usate quali validi protettivi per legno e manufatti in cotto (molto usate sui cotti le cere steariche bollite in ragia vegetale in soluzione al 20%; sui legni la cera d'api in soluzione al 40% in toluene).

Questi tipi di prodotti prevedono comunque sempre l'applicazione in assenza di umidità, che andrà pertanto preventivamente eliminata. Per le strutture lignee si potrà ricorrere al glicol polietilenico (PEG) in grado di sostituirsi alle molecole d'acqua che vengono allontanate.

- Le *cere sintetiche*, costituite da idrocarburi polimerizzati ed esteri idrocarburi ossidati, hanno composizione chimica, apparenza e caratteristiche fisiche ben diverse da quelle delle cere naturali. Le cere polietilene e polietilenglicoliche sono solubili in acqua e solventi organici, ma non si mischiano bene alle cere naturali ed alla paraffina. Sono comunque più stabili al calore, hanno maggior resistenza all'idrolisi ed alle reazioni chimiche. Le cere possono essere usate in forma di soluzione o dispersione, ad esempio in trementina, toluolo, cicloesano o etere idrocarburo, oppure sotto forma di miscele a base di cera d'api, paraffina colofonia.

Tutte le cere trovano comunque impiego ristretto nel trattamento dei materiali lapidei e porosi in generale a causa dell'ingiallimento e dell'opacizzazione delle superfici trattate, danno inoltre luogo alla formazione di saponi che scoloriscono l'oggetto trattato se in presenza di umidità e carbonato di calcio, hanno scarsa capacità di penetrazione. Esse non vanno usate su manufatti in esterno, esposti alle intemperie ed all'atmosfera, possibili terreni di coltura per batteri ed altri parassiti. Oli e cere vengono normalmente applicati a pennello.

Composti a base di silicio

Idrorepellenti protettivi siliconici

Costituiscono una numerosa ed importante famiglia di idrorepellenti derivati dalla chimica del silicio generalmente conosciuti come siliconi.

I protettivi siliconici sono caratterizzati da comportamenti e performance tipici delle sostanze organiche come l'idrorepellenza, e nel contempo la resistenza chimico-fisica delle sostanze inorganiche apportate dal gruppo siliconico presente.

I composti organici del silicio (impropriamente chiamati siliconi) agiscono annullando le polarità latenti sulle superfici macrocristalline dei pori senza occluderli, permettendo quindi il passaggio dei vapori, ma evitando migrazioni idriche; la loro azione consiste quindi nel variare la disponibilità delle superfici minerali ad attrarre l'acqua in un comportamento spiccatamente idrorepellente, ciò avviene depositando sulle pareti dei pori composti organici non polari.

Idrorepellenti

La pluralità del potere idrorepellente è direttamente proporzionale alla profondità di penetrazione all'interno dei materiali. Penetrazione e diffusione del fluido dipendono quindi dalla porosità del materiale, dalle dimensioni e dalla struttura molecolare della sostanza impregnante in relazione al corpo poroso (pesanti macromolecole ricche di legami incrociati non attraversano corpi molto

compatti e si depositano in superficie), la velocità e catalisi della reazione di condensazione (prodotti fortemente catalizzati possono reagire in superficie senza penetrare nel supporto), dell'alcalinità del corpo poroso, delle modalità di applicazione.

In questo grande gruppo di protettivi esistono prodotti più o meno indicati per l'impiego nel settore edile. Le cattive informazioni e l'inopportuna applicazione dei protettivi hanno causato notevoli danni al patrimonio monumentale ed è pertanto fondamentale la conoscenza delle caratteristiche dei prodotti da utilizzare. Essi dovranno comunque sempre garantire elevato potere penetrante, resistenza ai raggi ultravioletti ed infrarossi, resistenza agli agenti chimici alcalini assenza di effetti fumanti che causino una riduzione della permeabilità al vapore d'acqua superiore al 10% determinata secondo la norma [UNI EN ISO 12572](#), assenza di variazioni cromatiche superficiali, assenza di effetto perlante (fenomeno prettamente superficiale ottenuto velocizzando la polimerizzazione del prodotto, che non rappresenta indizio di qualità e funzionalità dell'impregnazione).

Il loro utilizzo sarà sempre subordinato a specifica autorizzazione della Direzione dei Lavori, degli organi preposti alla tutela del bene in oggetto, e comunque ad appropriata campagna diagnostica preventiva effettuata sul materiale da trattare.

Siliconati alcalini

Di potassio o di sodio, meglio conosciuti come metil-siliconati di potassio o di sodio ottenuti dalla neutralizzazione con soda potassica caustica dell'acido silicico. Sono solitamente commercializzati in soluzioni acquose al 20-30% di attivo silicico. Sono prodotti sconsigliati per l'idrofobizzazione ed il restauro di materiali lapidei a causa della formazione di sottoprodotti di reazione quali carbonati di sodio e di potassio: sali solubili.

La scarsa resistenza chimica agli alcali della resina metil-siliconica formatasi durante la reazione di polimerizzazione non offre sufficienti garanzie di durata nel tempo e rende i metil-siliconati non adatti alla protezione di materiali alcalini.

I siliconati di potassio possono trovare applicazione nella idrofobizzazione del gesso.

Resine silconiche

Generalmente vengono utilizzati silossani o polisilossani, resine metilsilconiche diluite con solventi organici quali idrocarburi, xilolo, ragie minerali. La concentrazione da utilizzare non deve essere inferiore al 5% in peso. Si possono impiegare prodotti già parzialmente polimerizzati che subiscono ulteriore polimerizzazione tramite idrolisi una volta penetrati come i metiletoxi-polisilossani. Oppure impiegare sostanze già polimerizzate non più suscettibili di formare ulteriori legami chimici quali i metil-fenil-polisilossani. I polimeri silconici hanno una buona stabilità agli agenti chimici, bassa tensione superficiale (in grado quindi di bagnare la maggior parte delle superfici con le quali vengono a contatto), stabilità alla temperatura e resistenza agli stress termici, buona elasticità ed alta idrorepellenza.

Si prestano molto bene per l'impregnazione di manufatti ad alta porosità, mentre si incontrano difficoltà su substrati compatti e poco assorbenti a causa dell'elevato peso molecolare, comunque abbassabile. Inoltre le resine metil-silconiche a causa della bassa resistenza agli alcali sono da consigliarsi su materiali scarsamente alcalini.

In altri casi è possibile utilizzare le resine silconiche come leganti per malte da ripristino per giunti.

Silani

Più esattamente alchil-alcossi-silani, pur avendo struttura chimica simile alle resine silconiche differenziano da queste ultime per le ridotte dimensioni delle molecole del monomero (5-10 Å. uguali a quelle dell'acqua), la possibilità di solubilizzazione in solventi polari quali alcoli o acqua (con la possibilità quindi di trattare superfici umide), la capacità di reagire con i gruppi idrossilici presenti nei materiali contenenti silicati (calce) che porta alla formazione di un film ancorato chimicamente al supporto in grado di rendere il materiale altamente idrofobo.

Sono pertanto monomeri reattivi polimerizzati in situ ad elevatissima penetrazione (dovuta al basso peso molecolare), capaci quindi di idrofobizzare i capillari più piccoli e di combattere la penetrazione dei cloruri e dei sali solubili. Sempre grazie al basso peso molecolare gli alchil-alcossi-silani sono utilizzati concentrati normalmente dal 20 al 40% in peso, in casi particolari si possono utilizzare anche al 10%; ciò permette di ottenere ottime impregnazioni su supporti particolarmente compatti e scarsamente assorbenti. Gli alchil-silani devono comunque essere impiegati su supporti alcalini e silicei, risultano pertanto adatti per laterizi in cotto, materiali lapidei e in tufo, intonaci con malta bastarda. Da non impiegarsi invece su marmi carbonatici e intonaci di calce. Danno inoltre ottimi risultati: alchil-silani modificati sul travertino Romano e Trachite; alchil-silani idrosolubili nelle barriere chimiche contro la risalita capillare.

Non sono mai da impiegarsi su manufatti interessati da pressioni idrostatiche.

Oligo silossani

Polimeri reattivi a basso peso molecolare ottenuti dalla parziale condensazione di più molecole di silani. Sono generalmente alchil-silossani costituiti da 4 a 10 atomi di monomeri silanici condensati, prepolimeri reattivi che reagendo all'interno del materiale con l'umidità presente polimerizzano in situ, formando resine silconiche. Ne risulta un silano parzialmente condensato, solubile in solventi polari che si differenzia dal silano esclusivamente per le dimensioni molecolari da 2 a 6 volte superiori. Migliora così il potere di penetrazione rispetto alle resine silconiche, restando comunque inferiore nei confronti dei silani. I silossani oligomeri pertanto sono d'impiego generalmente universale e, a differenza delle resine silconiche, manifestando più alta penetrazione garantiscono una migliore protezione nel tempo di supporti compatti e scarsamente assorbenti. Gli alchil-silossani oligomeri grazie al gruppo alchilico, generalmente con medio o alto peso molecolare, offrono sufficienti garanzie contro l'aggressione delle soluzioni alcaline.

Organo-siliconi

Gli idrorepellenti organosiliconici appartengono ad una categoria di protettivi idrorepellenti per l'edilizia costituiti da molecole di alchil-silani condensate con gruppi organici idrofili.

Questo permette di ottenere sostanze idrorepellenti solubili in acqua, con soluzioni stabili per 3-6 mesi, facilmente applicabili e trasportabili. Vista la completa assenza di solventi organici non comportano alcun rischio tossicologico per gli applicatori e per l'ambiente. Inoltre l'utilizzo di protettivi diluibili in acqua permette di trattare supporti leggermente umidi.

Etere etilico dell'acido silicico (silicati di etile)

Monocomponente fluido, incolore, si applica in solvente, in percentuali (in peso) comprese fra 60 e 80%. Precipita per idrolisi, dando alcool etilico come sottoprodotto. È una sostanza basso-molecolare a base inorganica in solvente organico.

Viene impiegato soprattutto per arenarie e per pietre silicatiche, ma fornisce ottimi risultati anche su mattoni ed intonaci.

Ha una bassissima viscosità, per cui penetra profondamente anche in materiali poco porosi, va applicato preferibilmente con il sistema a compresse o per immersione; è tuttavia applicabile anche a pennello, a spruzzo con irroratori a bassa pressione, a percolazione. Il materiale da trattare va completamente saturato sino a rifiuto; si potrà ripetere il trattamento dopo 2 o 3 settimane. Il supporto dovrà essere perfettamente asciutto, pulito e con una temperatura tra i 15 e i 20 °C. Il consolidante completa la sua reazione a seconda del supporto dopo circa 4 settimane con temperatura ambiente di circa 20 °C e UR del 40-50%.

In caso di sovradosaggio sarà possibile asportare l'eccesso di materiale, prima dell'indurimento, con tamponi imbevuti di solventi organici minerali (benzine).

Alcuni esteri silicici, miscelati con silossani, conferiscono una buona idrorepellenza al materiale trattato; costituiscono anche un prodotto di base per realizzare sbarramenti chimici contro l'umidità di risalita.

È molto resistente agli agenti atmosferici e alle sostanze inquinanti, non viene alterato dai raggi ultravioletti.

Dovrà possedere i seguenti requisiti:

- prodotto monocomponente non tossico;
- penetrazione ottimale;
- essiccamento completo senza formazione di sostanze appiccicose;
- formazione di sottoprodotti di reazione non dannosi per il materiale trattato;
- formazione di un legante stabile ai raggi UV, non attaccabile dagli agenti atmosferici corrosivi;
- impregnazione completa con assenza di effetti filmogeni e con una buona permeabilità al vapor d'acqua;
- assenza di variazioni cromatiche del materiale trattato.

Composti inorganici

Sono certamente duraturi, compatibili con il materiale al quale si applicano, ma irreversibili e poco elastici. Possono inoltre generare prodotti di reazione quali sali solubili. Per questi motivi il loro utilizzo andrà sempre attentamente vagliato e finalizzato, fatte salve tutte le prove diagnostiche e di laboratorio da effettuarsi preventivamente.

Calce

Applicata alle malte aeree e alle pietre calcaree come latte di calce precipita entro i pori e ne riduce il volume. Non ha però le proprietà cementanti del CaCO_3 che si forma nel lento processo di carbonatazione della calce, per cui l'analogia tra il processo naturale ed il trattamento di consolidamento con calce o bicarbonato di calcio è limitata ad una analogia chimica, poiché tutte le condizioni di carbonatazione (temperatura, pressione, forza ionica, potenziale elettrico) sono molto diverse. Ne consegue che il carbonato di calcio che precipita nei pori di un intonaco o di una pietra durante un trattamento di consolidamento non necessariamente eserciterà la stessa azione cementante di quello formatosi durante un lento processo di carbonatazione. Il trattamento con prodotti a base di calce può lasciare depositi biancastri di carbonato di calce sulla superficie dei manufatti trattati, che vanno rimossi, a meno che non si preveda un successivo trattamento protettivo con prodotti a base di calce (grassello, scialbature).

Idrossido di bario, Ba(OH)_2

Si impiega su pietre calcaree e per gli interventi su porzioni di intonaco affrescato di dimensioni ridotte laddove vi sia la necessità di neutralizzare prodotti gessosi di alterazione. L'idrossido di bario è molto affine al CaCO_3 , essendo, in partenza, carbonato di bario BaCO_3 reagisce con il gesso per dare BaSO_4 (solfato di bario), che è insolubile. Può dar luogo a patine biancastre superficiali, ha un potere consolidante piuttosto basso e richiede l'eliminazione preventiva degli eventuali sali presenti in soluzione nel materiale. Non porta alla formazione di barriera al vapore, in quanto non satura completamente i pori del materiale; per lo stesso motivo non esplica un'efficace azione nei confronti della penetrazione di acqua dall'esterno.

Come nel caso del trattamento a base di calce, la composizione chimica del materiale trattato cambia solo minimamente; il prodotto consolidante (carbonato di bario, BaCO_3) ha un coefficiente di dilatazione tecnica simile a quello della calcite, è molto stabile ed è praticamente insolubile; se esposto ad ambiente inquinato da anidride solforosa, può dare solfato di bario (BaSO_4), che è comunque un prodotto insolubile. Viceversa non deve essere applicato su materiali ricchi, oltre al gesso, di altri sali solubili, con i quali può combinarsi, dando prodotti patogeni.

Alluminato di potassio, KAlO_2

Può dare sottoprodotti dannosi. Fra questi si può infatti ottenere idrossido di potassio, che, se non viene eliminato in fase di trattamento, può trasformarsi in carbonato e solfato di potassio, sali solubili e quindi potenzialmente dannosi.

4.17 Metodi applicativi

La fase applicativa dei prodotti protettivi, richiederà una certa cautela ed attenzione, sia nei confronti del materiale sia per l'operatore che dovrà essere munito di apposita attrezzatura di protezione nel rispetto delle norme antinfortunistiche e di prevenzione.

In generale i prodotti dovranno essere applicati su supporti puliti, asciutti e privi di umidità a temperature non eccessive (possibilmente su paramenti non esposti ai raggi solari) onde evitare un'evaporazione repentina dei solventi utilizzati.

I metodi di applicazione dei prodotti consolidanti fluidi prevedono l'impiego di strumentazione elementare (pennelli, rulli, apparecchi a spruzzo *airless*) o, qualora sia necessaria una penetrazione più profonda e capillare, richiedono un impianto di cantiere più complesso; nei casi più semplici bisognerà delimitare e proteggere le zone non interessate dall'intervento in modo da raccogliere e riciclare la soluzione consolidante che non viene assorbita e provvedere a cicli continui di imbibizione.

I tempi di applicazione cambiano in rapporto al prodotto, al sistema scelto, alla porosità del materiale e possono variare da poche ore a diversi giorni.

I metodi di applicazione del consolidante sono:

Applicazione a pennello - Dopo aver accuratamente pulito e neutralizzato la superficie da trattare, si applica la soluzione di resina a pennello morbido fino a rifiuto. Il trattamento deve essere iniziato con resina in soluzione particolarmente diluita, aumentando gradualmente nelle ultime passate, la concentrazione oltre lo standard.

Applicazione a spruzzo - Dopo aver accuratamente pulito e neutralizzato la superficie, si applica la soluzione a spruzzo fino a rifiuto.

Applicazione a tasca - Tale applicazione è da utilizzarsi per impregnazioni particolari di: decori, oggetti, formelle finemente lavorate e fortemente decoesinate. Essa consiste nella applicazione di una tasca nella parte inferiore della zona da impregnare, si colloca, infatti, intorno alla parte da consolidare una specie di grondaia impermeabilizzata con lo scopo di recuperare il prodotto consolidante in eccesso. La zona da consolidare viene invece ricoperta con uno strato di cotone idrofilo e chiusa da polietilene. Nella parte alta un tubo con tanti piccoli fori funge da distributore di resina, l'eccesso di resina si raccoglierà nella grondaia verrà recuperato e rimesso in circolo.

La soluzione di resina da utilizzare dev'essere nella sua concentrazione standard.

Applicazione per percolazione - Un distributore di resina viene collocato nella parte superiore della superficie da trattare, questa scende lungo la superficie e penetra nel materiale per assorbimento capillare.

Il distributore è costituito da un tubo forato, ovvero da un canaletto forato dotato nella parte inferiore di un pettine o spazzola posti in adiacenza alla muratura, aventi funzione di distributori superficiali di resina.

Applicazione sottovuoto - Tale trattamento può essere applicato anche in situ: consiste nel realizzare un rivestimento impermeabile all'aria intorno alla parete da trattare, lasciando un'intercapedine tra tale rivestimento e l'oggetto, ed aspirandone l'aria. Il materiale impiegato per il rivestimento impermeabile è un film pesante di polietilene. La differenza di pressione che si stabilisce per effetto dell'aspirazione dell'aria tra le due superfici del polietilene è tale da schiacciare il film sulla parte da trattare, e da risucchiare la soluzione impregnante.

In caso di pioggia o pulizia con acqua sarà necessario attendere prima di procedere alla completa asciugatura del supporto e comunque bisognerà proteggere il manufatto dalla pioggia per almeno 15 giorni dopo l'intervento. Il prodotto dovrà essere applicato almeno in due mani facendo attenzione che la seconda venga posta ad essiccamento avvenuto della prima. Il trattamento non dovrà essere effettuato con temperature superiori ai 25°C ed inferiori a 5°C, e si eviterà comunque l'intervento su superfici soleggiate.

Art. 4.18

PRODOTTI PER ISOLAMENTO ACUSTICO

1 - Si definiscono materiali isolanti acustici (o materiali fonoisolanti) quelli atti a ridurre in maniera sensibile la trasmissione dell'energia sonora che li attraversa.

Questa proprietà è valutata con il potere fonoisolante (R), definito dall'espressione:

$$R = 10 \log \frac{W_i}{W_t}$$

dove:

Wi è l'energia sonora incidente;

Wt è l'energia sonora trasmessa.

2 - Per tutti i materiali fonoisolanti forniti sotto forma di lastre, blocchi o forme geometriche predeterminate, si devono dichiarare le seguenti caratteristiche fondamentali:

- lunghezza - larghezza, valgono le tolleranze stabilite nelle norme UNI, oppure specificate negli altri documenti progettuali; in assenza delle prime due valgono quelle dichiarate dal produttore nella sua documentazione tecnica ed accettate dalla Direzione dei Lavori;
- spessore: valgono le tolleranze stabilite nelle norme UNI, oppure specificate negli altri documenti progettuali; in assenza delle prime due valgono quelle dichiarate dal produttore nella sua documentazione tecnica ed accettate dalla Direzione dei Lavori;
- massa areica: deve essere entro i limiti prescritti nella norma UNI o negli altri documenti progettuali; in assenza delle prime due valgono quelli dichiarati dal produttore nella sua documentazione tecnica ed accettati dalla direzione tecnica;

- potere fonoisolante, misurato in laboratorio secondo le modalità prescritte dalle norme [UNI EN ISO 16283-1](#), [UNI EN ISO 10140-1](#), [2](#), [3](#), [4](#) e [5](#), rispondente ai valori prescritti nel progetto od in assenza a quelli dichiarati dal produttore ed accettati dalla Direzione dei Lavori.

Saranno inoltre da dichiarare, in relazione alle prescrizioni di progetto e per quanto previsto in materia dalla legge, le seguenti caratteristiche:

- modulo di elasticità;
- fattore di perdita;
- reazione e/o comportamento al fuoco;
- limiti di emissione di sostanze nocive per la salute;
- compatibilità chimico-fisica con altri materiali.

I prodotti vengono considerati al momento della fornitura; la Direzione dei Lavori ai fini della loro accettazione può procedere ai controlli (anche parziali) su campioni della fornitura oppure chiedere un attestato di conformità della stessa alle prescrizioni sopra riportate.

In caso di contestazione i metodi di campionamento e di prova delle caratteristiche di cui sopra sono quelli stabiliti dalle norme UNI ed in mancanza di queste ultime, quelli descritti nella letteratura tecnica (primariamente norme internazionali od estere).

3 - Per i materiali fonoisolanti che assumono la forma definitiva in opera devono essere dichiarate le stesse caratteristiche riferite ad un campione significativo di quanto realizzato in opera. La Direzione dei Lavori deve inoltre attivare controlli della costanza delle caratteristiche del prodotto in opera, ricorrendo ove necessario a carotaggi, sezionamenti, ecc. significativi dello strato eseguito.

CAPITOLO 5

IMPIANTISTICA

Art. 5.1 GLI IMPIANTI

Generalità

L'Appaltatore, in accordo con la Direzione dei Lavori, prima di iniziare qualsiasi opera relativa agli impianti in genere (termico, idrico, elettrico, antincendio, ecc.) dovrà valutare, che tipo di azione intraprendere. Si dovrà valutare se procedere a parziali o completi rifacimenti e se sarà opportuno procedere al ripristino d'impianti fermi da troppo tempo e non più conformi alla vigente normativa. Potrebbe rendersi necessario un rilievo dettagliato dell'edificio sul quale riportare con precisione tutti gli impianti esistenti, la loro collocazione, la loro tipologia, il tipo di distribuzione, di alimentazione ecc.; sul rilievo si potrebbero evidenziare tutti i vani esistenti in grado di contenere ed accogliere gli eventuali nuovi impianti, quali potrebbero essere le canne fumarie dismesse, i cavedi, le asole, le intercapedini, i doppi muri, cunicoli, vespai, scarichi, pozzi ecc.

Sulla base di queste informazioni, si potrà procedere alla progettazione dei nuovi impianti che dovranno essere il più possibile indipendenti dall'edificio esistente, evitando inserimenti sotto-traccia, riducendo al minimo interventi di demolizione, rotture, disfacimenti anche parziali.

Laddove si sceglierà di conservare gli impianti esistenti, essi dovranno essere messi a norma o potenziati sfruttando le linee di distribuzione esistenti. Ove previsto si utilizzeranno soluzioni a vista utilizzando canali, tubi e tubazioni a norma di legge, che andranno inserite in apposite canalizzazioni attrezzate o in volumi tecnici realizzati in modo indipendente rispetto all'edificio.

Se il progetto dell'impianto non è fornito dalla Stazione Appaltante, la sua redazione sarà a carico dell'Appaltatore; egli dovrà sottoporre il progetto esecutivo, almeno 30 giorni prima dell'esecuzione dei lavori, sia alla Direzione dei Lavori che agli organi preposti alla tutela con le quali concorderà anche le diverse soluzioni ed i particolari accorgimenti.

Art. 5.2 COMPONENTI DELL'IMPIANTO DI ADDUZIONE DELL'ACQUA

In conformità all'art. 6, comma 1, del D.M. 22/01/2008, n. 37, gli impianti idrici ed i loro componenti devono rispondere alla regola dell'arte.

Nell'esecuzione di tutte le lavorazioni, le opere, le forniture, i componenti, anche relativamente a sistemi e sottosistemi di impianti tecnologici oggetto dell'appalto, devono essere rispettate tutte le prescrizioni di legge e di regolamento in materia di qualità, provenienza e accettazione dei materiali e componenti nonché, per quanto concerne la descrizione, i requisiti di prestazione e le modalità di esecuzione di ogni categoria di lavoro, tutte le indicazioni contenute o richiamate contrattualmente nel presente Capitolato Speciale d'Appalto, negli elaborati grafici del progetto esecutivo e nella descrizione delle singole voci allegata allo stesso capitolato e, ove necessario, le caratteristiche e prescrizioni di enti preposti o associazioni di categoria quali UNI, CEI, UNCSAAL ecc.

Per quanto riguarda l'accettazione, la qualità e l'impiego dei materiali, la loro provvista, il luogo della loro provenienza e l'eventuale sostituzione di quest'ultimo, si applicano le disposizioni d.lgs. 36/2023 e gli articoli 16, 17, 18 e 19 del Capitolato Generale d'Appalto D.M. 145/2000 e s.m.i.

5.2.1) Apparecchi Sanitari

- 1 Gli apparecchi sanitari in generale, indipendentemente dalla loro forma e dal materiale costituente, devono soddisfare i seguenti requisiti:
 - durabilità meccanica;
 - robustezza meccanica;
 - assenza di difetti visibili ed estetici;
 - resistenza all'abrasione;
 - pulibilità di tutte le parti che possono venire a contatto con l'acqua sporca;
 - resistenza alla corrosione (per quelli con supporto metallico);
 - funzionalità idraulica.
- 2 Per gli apparecchi di ceramica la rispondenza alle prescrizioni di cui sopra si intende comprovata se essi rispondono alle seguenti norme: [UNI EN 997](#) per i vasi, [UNI 4543](#) e [UNI EN 80](#) per gli orinatoi, [UNI EN 14688](#) per i lavabi, [UNI EN 14528](#) per i bidet.

Per gli altri apparecchi deve essere comprovata la rispondenza alla norma [UNI 4543](#) relativa al materiale ceramico ed alle caratteristiche funzionali di cui al punto 1.

- 3 Per gli apparecchi a base di materie plastiche la rispondenza alle prescrizioni di cui sopra si ritiene comprovata se essi rispondono alle seguenti norme: [UNI EN 263](#) per le lastre acriliche colate per vasche da bagno e piatti doccia, norme UNI EN sulle dimensioni di raccordo dei diversi apparecchi sanitari ed alle seguenti norme specifiche: [UNI 8196](#) per vasi di resina metacrilica; [UNI EN 198](#) per vasche di resina acrilica; [UNI EN 14527](#) per i piatti doccia ad impiego domestico; [UNI 8195](#) per bidet di resina metacrilica.

- 4 Per tutti gli apparecchi e per una loro corretta posa, vanno rispettate le prescrizioni inerenti le dimensioni e le quote di raccordo previste nelle specifiche norme di seguito richiamate:
 - per i lavabi, norma [UNI EN 31](#);
 - per i lavabi sospesi, norma [UNI EN 32](#);
 - per i vasi a pavimento a cacciata con cassetta appoggiata, norma [UNI EN 33](#);
 - per i vasi a pavimento a cacciata senza cassetta appoggiata, norma [UNI EN 37](#);
 - per i vasi sospesi a cacciata con cassetta appoggiata, norma [UNI EN 34](#);
 - per i vasi sospesi a cacciata senza cassetta appoggiata, norma [UNI EN 38](#);
 - per i bidet a pavimento, norma [UNI EN 35](#);
 - per gli orinatoi a parete, norma [UNI EN 80](#);
 - per i lavamani sospesi, norma [UNI EN 111](#);
 - per le vasche da bagno, norma [UNI EN 232](#);
 - per i piatti doccia, norma [UNI EN 251](#), mentre per gli accessori per docce, norme [UNI EN 1112](#) e [1113](#).

Tutti i prodotti e/o materiali di cui al presente articolo, qualora possano essere dotati di marcatura CE secondo la normativa tecnica vigente, dovranno essere muniti di tale marchio.

5.2.2) Rubinetti Sanitari

- a) I rubinetti sanitari, rappresentati sugli elaborati grafici di installazione secondo la norma [UNI 9511](#) e considerati nel presente punto sono quelli appartenenti alle seguenti categorie:
 - rubinetti singoli, cioè con una sola condotta di alimentazione;
 - gruppo miscelatore, avente due condotte di alimentazione e comandi separati per regolare e miscelare la portata d'acqua. I gruppi miscelatori possono avere diverse soluzioni costruttive riconducibili nei seguenti casi: comandi distanziati o gemellati, corpo apparente o nascosto (sotto il piano o nella parete), predisposizione per posa su piano orizzontale o verticale;
 - miscelatore meccanico, elemento unico che sviluppa le stesse funzioni del gruppo miscelatore mescolando prima i due flussi e regolando dopo la portata della bocca di erogazione, le due regolazioni sono effettuate di volta in volta, per ottenere la temperatura d'acqua voluta. I miscelatori meccanici possono avere diverse soluzioni costruttive riconducibili ai seguenti casi: monocomando o bicomando, corpo apparente o nascosto (sotto il piano o nella parete), predisposizione per posa su piano orizzontale o verticale ([UNI EN 817](#));
 - miscelatori termostatici, elemento funzionante come il miscelatore meccanico, ma che varia automaticamente la portata di due flussi a temperature diverse per erogare e mantenere l'acqua alla temperatura prescelta.
- b) I rubinetti sanitari di cui sopra, indipendentemente dal tipo e dalla soluzione costruttiva, devono rispondere alle seguenti caratteristiche:
 - inalterabilità dei materiali costituenti e non cessione di sostanze all'acqua;
 - tenuta all'acqua alle pressioni di esercizio;
 - conformazione della bocca di erogazione in modo da erogare acqua con filetto a getto regolare e comunque senza spruzzi che vadano all'esterno dell'apparecchio sul quale devono essere montati;
 - proporzionalità fra apertura e portata erogata;
 - minima perdita di carico alla massima erogazione;
 - silenziosità ed assenza di vibrazione in tutte le condizioni di funzionamento;
 - facile smontabilità e sostituzione di pezzi possibilmente con attrezzi elementari;
 - continuità nella variazione di temperatura tra posizione di freddo e quella di caldo e viceversa (per i rubinetti miscelatori). La rispondenza alle caratteristiche sopra elencate si intende soddisfatta per i rubinetti singoli e gruppi miscelatori quando essi rispondono alla norma [UNI EN 200](#) per rubinetti a chiusura automatica PN 10 la norma [UNI EN 816](#) e ne viene comprovata la rispondenza con certificati di prova e/o con apposizione del marchio UNI.
Per gli altri rubinetti si applica la [UNI EN 200](#) per quanto possibile o si fa riferimento ad altre norme tecniche (principalmente di enti normatori esteri).
- c) I rubinetti devono essere forniti protetti da imballaggi adeguati in grado di proteggerli da urti, graffi, ecc. nelle fasi di trasporto e movimentazione in cantiere. Il foglio informativo che accompagna il prodotto deve dichiarare le caratteristiche dello stesso e le altre informazioni utili per la posa, manuttenzionale, ecc.

Tutte le rubinetterie dovranno essere preventivamente accettate, a giudizio insindacabile, dalla Direzione dei lavori. Tutti gli apparecchi dovranno essere muniti del certificato di origine, da presentare unitamente alla campionatura, attestante le qualità e le caratteristiche tecniche del prodotto.

5.2.3 Scarichi di apparecchi sanitari e sifoni (manuali, automatici)

Gli elementi costituenti gli scarichi applicati agli apparecchi sanitari si intendono denominati e classificati come riportato nella norma [UNI 4542](#).

Indipendentemente dal materiale e dalla forma essi devono possedere caratteristiche di inalterabilità alle azioni chimiche ed all'azione del calore, realizzare la tenuta tra otturatore e piletta e possedere una regolazione per il ripristino della tenuta stessa (per scarichi a comando meccanico).

La rispondenza alle caratteristiche sopra elencate si intende soddisfatta quando essi rispondono alle norme [UNI EN 274](#); la rispondenza è comprovata da una attestazione di conformità.

Tutti i prodotti e/o materiali di cui al presente articolo, qualora possano essere dotati di marcatura CE secondo la normativa tecnica vigente, dovranno essere muniti di tale marchio.

5.2.4 Tubi di Raccordo Rigidi e Flessibili (per il collegamento tra i tubi di adduzione e la rubinetteria sanitaria)

Indipendentemente dal materiale costituente e dalla soluzione costruttiva, essi devono rispondere alle caratteristiche seguenti:

- inalterabilità alle azioni chimiche ed all'azione del calore;
- non cessione di sostanze all'acqua potabile;
- indeformabilità alle sollecitazioni meccaniche provenienti dall'interno e/o dall'esterno;
- superficie interna esente da scabrosità che favoriscano depositi;
- pressione di prova uguale a quella di rubinetti collegati.

La rispondenza alle caratteristiche sopraelencate si intende soddisfatta se i tubi rispondono alle corrispondenti norme UNI specifiche tra le quali: [UNI EN ISO 7686](#), [UNI EN ISO 10147](#), [UNI EN ISO 9852](#), [UNI EN ISO 3501](#), [UNI EN ISO 3503](#), [UNI EN ISO 3458](#), [UNI EN 969](#), [UNI EN ISO 2505](#), [UNI EN ISO 1167](#), [UNI EN ISO 4671](#), [UNI EN ISO 15875-3](#), [UNI EN ISO 22391-3](#) e [UNI EN 15014](#). Tale rispondenza deve essere comprovata da una dichiarazione di conformità.

Tutti i prodotti e/o materiali di cui al presente articolo, qualora possano essere dotati di marcatura CE secondo la normativa tecnica vigente, dovranno essere muniti di tale marchio.

5.2.5 Rubinetti a Passo Rapido, Flussometri (per orinatoi, vasi e vuotatoi)

Indipendentemente dal materiale costituente e dalla soluzione costruttiva devono rispondere alle caratteristiche seguenti:

- erogazione di acqua con portata, energia e quantità necessaria per assicurare la pulizia;
- dispositivi di regolazione della portata e della quantità di acqua erogata;
- costruzione tale da impedire ogni possibile contaminazione della rete di distribuzione dell'acqua a monte per effetto di rigurgito;
- contenimento del livello di rumore prodotto durante il funzionamento.

La rispondenza alle caratteristiche predette deve essere comprovata dalla dichiarazione di conformità.

5.2.6 Cassette per l'acqua (per vasi, orinatoi e vuotatoi)

Indipendentemente dal materiale costituente e dalla soluzione costruttiva, essi devono rispondere alle caratteristiche seguenti:

- troppopieno di sezione, tale da impedire in ogni circostanza la fuoriuscita di acqua dalla cassetta;
- rubinetto a galleggiante che regola l'afflusso dell'acqua, realizzato in modo tale che, dopo l'azione di pulizia, l'acqua fluisca ancora nell'apparecchio sino a ripristinare nel sifone del vaso il battente d'acqua che realizza la tenuta ai gas;
- costruzione tale da impedire ogni possibile contaminazione della rete di distribuzione dell'acqua a monte, per effetto di rigurgito;
- contenimento del livello di rumore prodotto durante il funzionamento [UNI EN ISO 5135](#).

La rispondenza alle caratteristiche sopra elencate si intende soddisfatta per le cassette dei vasi quando, in abbinamento con il vaso, soddisfano le prove di pulizia/evacuazione di cui alla norma [UNI EN 997](#).

Tutti i prodotti e/o materiali di cui al presente articolo, qualora possano essere dotati di marcatura CE secondo la normativa tecnica vigente, dovranno essere muniti di tale marchio.

5.2.7 Tubazioni e Raccordi

Le tubazioni utilizzate per realizzare gli impianti di adduzione dell'acqua devono rispondere alle prescrizioni seguenti:

- a) nei tubi metallici di acciaio le filettature per giunti a vite devono essere del tipo normalizzato con filetto conico; le filettature cilindriche non sono ammesse quando si deve garantire la tenuta.
I tubi di acciaio devono rispondere alle norme [UNI EN 10224](#) e [UNI EN 10255](#).
I tubi di acciaio zincato di diametro minore di mezzo pollice sono ammessi solo per il collegamento di un solo apparecchio.
- b) I tubi di rame devono rispondere alla norma [UNI EN 1057](#); il minimo diametro esterno ammissibile è 10 mm.
- c) I tubi di PVC e polietilene ad alta densità (PEad) devono rispondere rispettivamente alle norme [UNI EN ISO 1452-2](#) e [UNI EN 12201](#); entrambi devono essere del tipo PN 10.
- d) I tubi di piombo sono vietati nella distribuzione di acqua.

Tutti i prodotti e/o materiali di cui al presente articolo, qualora possano essere dotati di marcatura CE secondo la normativa tecnica vigente, dovranno essere muniti di tale marchio.

5.2.8) Valvolame, Valvole di non Ritorno, Pompe

- a) Le valvole a saracinesca flangiate per condotte d'acqua devono essere conformi alla norma [UNI EN 1074](#).
Le valvole disconnettrici a tre vie contro il ritorno di flusso e zone di pressione ridotta devono essere conformi alla norma [UNI EN 12729](#).
Le valvole di sicurezza in genere devono rispondere alla norma [UNI EN ISO 4126-1](#).
La rispondenza alle norme predette deve essere comprovata da dichiarazione di conformità completata con dichiarazioni di rispondenza alle caratteristiche specifiche previste dal progetto.
- b) Le pompe devono rispondere alle prescrizioni previste dal progetto e rispondere (a seconda dei tipi) alle norme [UNI EN ISO 9906](#) e [UNI EN ISO 9905](#).

Tutti i prodotti e/o materiali di cui al presente articolo, qualora possano essere dotati di marcatura CE secondo la normativa tecnica vigente, dovranno essere muniti di tale marchio.

5.2.9) Apparecchi per produzione di acqua calda

Gli scaldacqua funzionanti a gas rientrano nelle prescrizioni della Legge 1083 del 6 dicembre 1971.

Gli scaldacqua elettrici, in ottemperanza della Legge 1° marzo 1968 n. 186, devono essere costruiti a regola d'arte e sono considerati tali se rispondenti alle norme CEI.

Gli scaldacqua a pompa di calore aria/acqua trovano riferimento nella norma [UNI EN 16147](#).

La rispondenza alle norme predette deve essere comprovata da dichiarazione di conformità (e/o dalla presenza di marchi UNI e/o IMQ).

5.2.10) Accumuli dell'acqua e sistemi di elevazione della pressione d'acqua

Per gli accumuli valgono le indicazioni riportate nell'Articolo sugli impianti.

Per gli apparecchi di sopraelevazione della pressione (autoclavi, idroaccumulatori, surpressori, serbatoi sopraelevati alimentati da pompe) vale quanto indicato nelle norme [UNI 9182](#) - [UNI EN 806](#) varie parti.

Art. 5.3

ESECUZIONE DELL'IMPIANTO DI ADDUZIONE DELL'ACQUA

In conformità all'art. 6, comma 1, del D.M. 22/01/2008, n. 37, gli impianti idrici ed i loro componenti devono rispondere alla regola dell'arte. Si considerano a regola d'arte gli impianti realizzati in conformità alla vigente normativa e alle norme dell'UNI, del CEI o di altri Enti di normalizzazione appartenenti agli Stati membri dell'Unione europea o che sono parti contraenti dell'accordo sullo spazio economico europeo.

1 Si intende per impianto di adduzione dell'acqua l'insieme delle apparecchiature, condotte, apparecchi erogatori che trasferiscono l'acqua potabile (o quando consentito non potabile) da una fonte (acquedotto pubblico, pozzo o altro) agli apparecchi erogatori.

Gli impianti, quando non è diversamente descritto negli altri documenti progettuali (o quando questi non sono sufficientemente dettagliati), si intendono suddivisi come segue:

- a) Impianti di adduzione dell'acqua potabile.
- b) Impianti di adduzione di acqua non potabile.

Le modalità per erogare l'acqua potabile e non potabile sono quelle stabilite dalle competenti autorità, alle quali compete il controllo sulla qualità dell'acqua.

Gli impianti di cui sopra si intendono funzionalmente suddivisi come segue:

- a) Fonti di alimentazione.
- b) Reti di distribuzione acqua fredda.
- c) Sistemi di preparazione e distribuzione dell'acqua calda.

2 Per la realizzazione delle diverse parti funzionali si utilizzano i materiali indicati nei documenti progettuali. Qualora non siano specificati in dettaglio nel progetto od a suo completamento si rispetteranno le prescrizioni seguenti e quelle già fornite per i componenti; vale inoltre, quale prescrizione ulteriore a cui fare riferimento, la norma [UNI 9182 - UNI EN 806](#) e la [UNI 9511](#).

a) Le fonti di alimentazione dell'acqua potabile saranno costituite da:

- 1) acquedotti pubblici gestiti o controllati dalla pubblica autorità; oppure
- 2) sistema di captazione (pozzi, ecc.) forenti acqua riconosciuta potabile della competente autorità; oppure
- 3) altre fonti quali grandi accumuli, stazioni di potabilizzazione.

Gli accumuli (I grandi accumuli sono soggetti alle pubbliche autorità e solitamente dotati di sistema automatico di potabilizzazione) devono essere preventivamente autorizzati dall'autorità competente e comunque possedere le seguenti caratteristiche:

- essere a tenuta in modo da impedire inquinamenti dall'esterno;
- essere costituiti con materiali non inquinanti, non tossici e che mantengano le loro caratteristiche nel tempo;
- avere le prese d'aria ed il troppopieno protetti con dispositivi filtranti conformi alle prescrizioni delle autorità competenti;
- essere dotati di dispositivo che assicuri il ricambio totale dell'acqua contenuta ogni due giorni per serbatoio con capacità fino a 30 m³ ed un ricambio di non meno di 15 m³ giornalieri per serbatoi con capacità maggiore;
- essere sottoposti a disinfezione prima della messa in esercizio (e periodicamente puliti e disinfettati).

b) Le reti di distribuzione dell'acqua devono rispondere alle seguenti caratteristiche:

- le colonne montanti devono possedere alla base un organo di intercettazione (valvola, ecc.), con organo di taratura della pressione, e di rubinetto di scarico (con diametro minimo 1/2 pollice), le stesse colonne alla sommità devono possedere un ammortizzatore di colpo d'ariete. Nelle reti di piccola estensione le prescrizioni predette si applicano con gli opportuni adattamenti;
- le tubazioni devono essere posate a distanza dalle pareti sufficiente a permettere lo smontaggio e la corretta esecuzione dei rivestimenti protettivi e/o isolanti. La conformazione deve permettere il completo svuotamento e l'eliminazione dell'aria. Quando sono incluse reti di circolazione dell'acqua calda per uso sanitario queste devono essere dotate di compensatori di dilatazione e di punti di fissaggio in modo tale da far mantenere la conformazione voluta;
- la collocazione dei tubi dell'acqua non deve avvenire all'interno di cabine elettriche, al di sopra di quadri apparecchiature elettriche, od in genere di materiali che possono divenire pericolosi se bagnati dall'acqua, all'interno di immondezzai e di locali dove sono presenti sostanze inquinanti. Inoltre i tubi dell'acqua fredda devono correre in posizione sottostante i tubi dell'acqua calda. La posa entro parti murarie è da evitare. Quando ciò non è possibile i tubi devono essere rivestiti con materiale isolante e comprimibile, dello spessore minimo di 1 cm;
- la posa interrata dei tubi deve essere effettuata a distanza di almeno un metro (misurato tra le superfici esterne) dalle tubazioni di scarico. La generatrice inferiore deve essere sempre al di sopra del punto più alto dei tubi di scarico. I tubi metallici devono essere protetti dall'azione corrosiva del terreno con adeguati rivestimenti (o guaine) e contro il pericolo di venire percorsi da correnti vaganti;
- nell'attraversamento di strutture verticali ed orizzontali i tubi devono scorrere all'interno di controtubi di acciaio, plastica, ecc. preventivamente installati, aventi diametro capace di contenere anche l'eventuale rivestimento isolante. Il controtubo deve resistere ad eventuali azioni aggressive; l'interspazio restante tra tubo e controtubo deve essere riempito con materiale incombustibile per tutta la lunghezza. In generale si devono prevedere adeguati supporti sia per le tubazioni sia per gli apparecchi quali valvole, ecc., ed inoltre, in funzione dell'estensione ed andamento delle tubazioni, compensatori di dilatazione termica;
- le coibentazioni devono essere previste sia per i fenomeni di condensa delle parti non in vista dei tubi di acqua fredda, sia per i tubi dell'acqua calda per uso sanitario. Quando necessario deve essere considerata la protezione dai fenomeni di gelo.

c) Nella realizzazione dell'impianto si devono inoltre rispettare le distanze minime nella posa degli apparecchi sanitari norma [UNI 9182](#) e le disposizioni particolari necessarie a garantire l'accessibilità, l'adattabilità e la visitabilità degli edifici privati e di edilizia residenziale pubblica sovvenzionata e agevolata (d.P.R. 380/2001 e s.m.i., e D.M. 236/89).

Nei locali da bagno sono da considerare le prescrizioni relative alla sicurezza (distanze degli apparecchi sanitari, da parti dell'impianto elettrico) così come indicato nella norma [CEI 64-8](#).

Ai fini della limitazione della trasmissione del rumore e delle vibrazioni, oltre a scegliere componenti con bassi livelli di rumorosità (e scelte progettuali adeguate), in fase di esecuzione si curerà di adottare corrette sezioni interne delle tubazioni in modo da non superare le velocità di scorrimento dell'acqua previste, limitare le pressioni dei fluidi soprattutto per quanto riguarda gli organi di intercettazione e controllo, ridurre la velocità di rotazione dei motori di pompe, ecc. (in linea di principio non maggiori di 1.500 giri/minuto). In fase di posa si curerà l'esecuzione dei dispositivi di dilatazione, si inseriranno supporti antivibranti ed ammortizzatori per evitare la propagazione di vibrazioni, si useranno isolanti acustici in corrispondenza delle parti da murare.

3 La Direzione dei Lavori per la realizzazione dell'impianto di adduzione dell'acqua opererà come segue.

- a) Nel corso dell'esecuzione dei lavori, con riferimento ai tempi ed alle procedure, verificherà via via che i materiali impiegati e le tecniche di esecuzione siano effettivamente quelle prescritte ed inoltre, per le parti destinate a non restare in vista o che possono influire negativamente sul funzionamento finale, verificherà che l'esecuzione sia coerente con quella concordata (questa verifica potrà essere effettuata anche in forma casuale e statistica nel caso di grandi opere).
In particolare verificherà le giunzioni con gli apparecchi, il numero e la dislocazione dei supporti, degli elementi di dilatazione, degli elementi antivibranti, ecc.
- b) Al termine dell'installazione verificherà che siano eseguite dall'installatore e sottoscritte in una dichiarazione di conformità, le operazioni di prelavaggio, di lavaggio prolungato, di disinfezione e di risciacquo finale con acqua potabile. Detta dichiarazione riporterà inoltre i risultati del collaudo (prove idrauliche, di erogazione, livello di rumore). Tutte le operazioni predette saranno condotte secondo la norma [UNI 9182](#), punti 25 e 27. Al termine la Direzione dei Lavori raccoglierà in un fascicolo i documenti progettuali più significativi ai fini della successiva gestione e manutenzione (schemi dell'impianto, dettagli costruttivi, schede di componenti con dati di targa, ecc.) nonché le istruzioni per la manutenzione rilasciate dai produttori dei singoli componenti e dall'installatore (modalità operative e frequenza delle operazioni).

Art. 5.4

IMPIANTO DI SCARICO ACQUE USATE

In conformità all'art. 6, comma 1, del D.M. 22/01/2008, n. 37 e s.m.i., gli impianti idrici ed i loro componenti devono rispondere alla regola dell'arte. Si considerano a regola d'arte gli impianti realizzati in conformità alla vigente normativa e alle norme dell'UNI, del CEI o di altri Enti di normalizzazione appartenenti agli Stati membri dell'Unione europea o che sono parti contraenti dell'accordo sullo spazio economico europeo.

Inoltre l'impianto di scarico delle acque usate deve essere conforme alle disposizioni della Parte III del d.lgs. 3 aprile 2006, n. 152 e s.m.i. (Norme in materia ambientale).

Si intende per impianto di scarico delle acque usate l'insieme delle condotte, apparecchi, ecc. che trasferiscono l'acqua dal punto di utilizzo alla fogna pubblica.

Il sistema di scarico deve essere indipendente dal sistema di smaltimento delle acque meteoriche almeno fino al punto di immissione nella fogna pubblica.

Il sistema di scarico può essere suddiviso in casi di necessità in più impianti convoglianti separatamente acque fecali, acque saponose, acque grasse. Il modo di recapito delle acque usate sarà comunque conforme alle prescrizioni delle competenti autorità.

L'impianto di cui sopra si intende funzionalmente suddiviso come segue:

- parte destinata al convogliamento delle acque (racordi, diramazioni, colonne, collettori);
- parte destinata alla ventilazione primaria;
- parte designata alla ventilazione secondaria;
- raccolta e sollevamento sotto quota;
- trattamento delle acque.

Per la realizzazione delle diverse parti funzionali si utilizzeranno i materiali ed i componenti indicati nei documenti progettuali ed a loro completamento si rispetteranno le prescrizioni seguenti.

Vale inoltre quale precisazione ulteriore a cui fare riferimento la norma [UNI EN 12056](#).

1) I tubi utilizzabili devono rispondere alle seguenti norme:

- tubi di acciaio zincato: [UNI EN 10224](#) e [UNI EN 10255](#) (il loro uso deve essere limitato alle acque di scarico con poche sostanze in sospensione e non saponose). Per la zincatura si fa riferimento alle norme sui trattamenti galvanici. Per i tubi di acciaio rivestiti, il rivestimento deve rispondere alle prescrizioni delle norme [UNI ISO 5256](#), [UNI EN 10240](#), [UNI 9099](#), [UNI 10416-1](#) esistenti (polietilene, bitume, ecc.) e comunque non deve essere danneggiato o staccato; in tal caso deve essere eliminato il tubo;
- tubi di ghisa: devono rispondere alla [UNI EN 877](#), essere del tipo centrifugato e ricotto, possedere rivestimento interno di catrame, resina epossidica ed essere esternamente catramati o verniciati con vernice antiruggine;
- tubi di gres: devono rispondere alla [UNI EN 295](#);
- tubi di fibrocemento; devono rispondere alla [UNI EN 588](#);
- tubi di calcestruzzo armato/non armato devono essere conformi alle norme vigenti;
- tubi di materiale plastico: devono rispondere alle seguenti norme:
 - tubi di PVC per condotte all'interno dei fabbricati: [UNI EN 1329-1](#);
 - tubi di PVC per condotte interrato: norme UNI applicabili;
 - tubi di polietilene ad alta densità (PEad) per condotte interrato: [UNI EN 12666-1](#);
 - tubi di polipropilene (PP): [UNI EN 1451-1](#);
 - tubi di polietilene ad alta densità (PEad) per condotte all'interno dei fabbricati: [UNI EN 1519-1](#).

2) Per gli altri componenti vale quanto segue:

- per gli scarichi ed i sifoni di apparecchi sanitari vedere articolo sui componenti dell'impianto di adduzione dell'acqua;
- in generale i materiali di cui sono costituiti i componenti del sistema di scarico devono rispondere alle seguenti caratteristiche:
 - a) minima scabrezza, al fine di opporre la minima resistenza al movimento dell'acqua;

- b) impermeabilità all'acqua ed ai gas per impedire i fenomeni di trasudamento e di fuoriuscita odori;
 - c) resistenza all'azione aggressiva esercitata dalle sostanze contenute nelle acque di scarico, con particolare riferimento a quelle dei detersivi e delle altre sostanze chimiche usate per lavaggi;
 - d) resistenza all'azione termica delle acque aventi temperature sino a 90° C circa;
 - e) opacità alla luce per evitare i fenomeni chimici e batteriologici favoriti dalle radiazioni luminose;
 - f) resistenza alle radiazioni UV, per i componenti esposti alla luce solare;
 - g) resistenza agli urti accidentali.
- In generale i prodotti ed i componenti devono inoltre rispondere alle seguenti caratteristiche:
 - h) conformazione senza sporgenze all'interno per evitare il deposito di sostanze contenute o trasportate dalle acque;
 - i) stabilità di forma in senso sia longitudinale sia trasversale;
 - l) sezioni di accoppiamento con facce trasversali perpendicolari all'asse longitudinale;
 - m) minima emissione di rumore nelle condizioni di uso;
 - n) durabilità compatibile con quella dell'edificio nel quale sono montati;
 - gli accumuli e sollevamenti devono essere a tenuta di aria per impedire la diffusione di odori all'esterno, ma devono avere un collegamento con l'esterno a mezzo di un tubo di ventilazione di sezione non inferiore a metà del tubo o della somma delle sezioni dei tubi che convogliano le acque nell'accumulo;
 - le pompe di sollevamento devono essere di costituzione tale da non intasarsi in presenza di corpi solidi in sospensione la cui dimensione massima ammissibile è determinata dalla misura delle maglie di una griglia di protezione da installare a monte delle pompe.

Per la realizzazione dell'impianto si utilizzeranno i materiali, i componenti e le modalità indicate nei documenti progettuali, i cui elaborati grafici dovranno rispettare le convenzioni della norma [UNI 9511-5](#), e qualora non siano specificate in dettaglio nel progetto od a suo completamento si rispetteranno le prescrizioni seguenti.

Vale inoltre quale prescrizione ulteriore a cui fare riferimento la norma [UNI EN 12056](#).

- 1) Nel suo insieme l'impianto deve essere installato in modo da consentire la facile e rapida manutenzione e pulizia; deve permettere la sostituzione, anche a distanza di tempo, di ogni sua parte senza gravosi o non previsti interventi distruttivi di altri elementi della costruzione; deve permettere l'estensione del sistema, quando previsto, ed il suo facile collegamento ad altri sistemi analoghi.
- 2) Le tubazioni orizzontali e verticali devono essere installate in allineamento secondo il proprio asse, parallele alle pareti e con la pendenza di progetto. Esse non devono passare sopra apparecchi elettrici o similari o dove le eventuali fuoriuscite possono provocare inquinamenti. Quando ciò è inevitabile devono essere previste adeguate protezioni che convogliano i liquidi in un punto di raccolta. Quando applicabile vale il D.M. 12 dicembre 1985 per le tubazioni interrato.
- 3) I raccordi con curve e pezzi speciali devono rispettare le indicazioni predette per gli allineamenti, le discontinuità, le pendenze, ecc.

Le curve ad angolo retto non devono essere usate nelle connessioni orizzontali (sono ammesse tra tubi verticali ed orizzontali), sono da evitare le connessioni doppie e tra loro frontali ed i raccordi a T. I collegamenti devono avvenire con opportuna inclinazione rispetto all'asse della tubazione ricevente ed in modo da mantenere allineate le generatrici superiori dei tubi.
- 4) I cambiamenti di direzione devono essere fatti con raccordi che non producano apprezzabili variazioni di velocità od altri effetti di rallentamento.

Le connessioni in corrispondenza di spostamento dell'asse delle colonne dalla verticale devono avvenire ad opportuna distanza dallo spostamento e comunque a non meno di 10 volte il diametro del tubo ed al di fuori del tratto di possibile formazione delle schiume.
- 5) Gli attacchi dei raccordi di ventilazione secondaria devono essere realizzati come indicato nella norma [UNI EN 12056](#). Le colonne di ventilazione secondaria, quando non hanno una fuoriuscita diretta all'esterno, possono:
 - essere raccordate alle colonne di scarico ad una quota di almeno 15 cm più elevata del bordo superiore del troppopieno dell'apparecchio collocato alla quota più alta nell'edificio;
 - essere raccordate al disotto del più basso raccordo di scarico;
 - devono essere previste connessioni intermedie tra colonna di scarico e ventilazione almeno ogni 10 connessioni nella colonna di scarico.
- 6) I terminali delle colonne fuoriuscenti verticalmente dalle coperture devono essere a non meno di 0,15 m dall'estradosso per coperture non praticabili ed a non meno di 2 m per coperture praticabili. Questi terminali devono distare almeno 3 m da ogni finestra oppure essere ad almeno 0,60 m dal bordo più alto della finestra.
- 7) Punti di ispezione devono essere previsti con diametro uguale a quello del tubo fino a 100 mm, e con diametro minimo di 100 mm negli altri casi.

La loro posizione deve essere:

 - al termine della rete interna di scarico insieme al sifone e ad una derivazione;
 - ad ogni cambio di direzione con angolo maggiore di 45°;
 - ogni 15 m di percorso lineare per tubi con diametro sino a 100 mm ed ogni 30 m per tubi con diametro maggiore;
 - ad ogni confluenza di due o più provenienze;
 - alla base di ogni colonna.

Le ispezioni devono essere accessibili ed avere spazi sufficienti per operare con gli utensili di pulizia. Apparecchi facilmente rimovibili possono fungere da ispezioni.

Nel caso di tubi interrati con diametro uguale o superiore a 300 mm bisogna prevedere pozzetti di ispezione ad ogni cambio di direzione e comunque ogni 40÷50 m.

- 8) I supporti di tubi ed apparecchi devono essere staticamente affidabili, durabili nel tempo e tali da non trasmettere rumori e vibrazioni. Le tubazioni vanno supportate ad ogni giunzione; ed inoltre quelle verticali almeno ogni 2,5 m e quelle orizzontali ogni 0,5 m per diametri fino a 50 mm, ogni 0,8 m per diametri fino a 100 mm, ogni 1,00 m per diametri oltre 100 mm. Il materiale dei supporti deve essere compatibile chimicamente ed in quanto a durezza con il materiale costituente il tubo.
- 9) Si devono prevedere giunti di dilatazione, per i tratti lunghi di tubazioni, in relazione al materiale costituente ed alla presenza di punti fissi quali parti murate o vincolate rigidamente. Gli attraversamenti delle pareti a seconda della loro collocazione possono essere per incasso diretto, con utilizzazione di manicotti di passaggio (controtubi) opportunamente riempiti tra tubo e manicotto, con foro predisposto per il passaggio in modo da evitare punti di vincolo.
- 10) Gli scarichi a pavimento all'interno degli ambienti devono sempre essere sifonati con possibilità di un secondo attacco.

Impianti trattamento dell'acqua.

1 Legislazione in materia.

Gli impianti di trattamento devono essere progettati, installati e collaudati in modo che le acque da essi effluenti prima di essere consegnate al recapito finale rispondano alle caratteristiche indicate nel d.lgs. 3 aprile 2006, n. 152 e s.m.i. (Norme in materia ambientale).

2 Caratteristiche ammissibili per le acque di scarico.

Le caratteristiche ammissibili per le acque di scarico da consegnare al recapito finale devono essere conformi a quanto previsto nell'Allegato 5 alla Parte III del d.lgs. 3 aprile 2006, n. 152 e s.m.i. (Norme in materia ambientale).

3 Limiti di emissione degli scarichi idrici.

Gli impianti di trattamento, quali che siano le caratteristiche degli effluenti da produrre, devono rispondere a questi requisiti:

- essere in grado di fornire le prestazioni richieste dalle leggi che devono essere rispettate;
- evitare qualsiasi tipo di nocività per la salute dell'uomo con particolare riferimento alla propagazione di microrganismi patogeni;
- non contaminare i sistemi di acqua potabile ed anche eventuali vasche di accumulo acqua a qualunque uso esse siano destinate;
- non essere accessibili ad insetti, roditori o ad altri animali che possano venire in contatto con i cibi o con acqua potabile;
- non essere accessibili alle persone non addette alla gestione ed in particolare ai bambini;
- non diventare maleodoranti e di sgradevole aspetto.

4 Caratteristiche dei componenti.

I componenti tutti gli impianti di trattamento devono essere tali da rispondere ai requisiti ai quali gli impianti devono uniformarsi: Le caratteristiche essenziali sono:

- la resistenza meccanica;
- la resistenza alla corrosione;
- la perfetta tenuta all'acqua nelle parti che vengono a contatto con il terreno;
- la facile pulibilità;
- l'agevole sostituibilità;
- una ragionevole durabilità.

5 Collocazione degli impianti.

Gli impianti devono essere collocati in posizione tale da consentire la facile gestione sia per i controlli periodici da eseguire sia per l'accessibilità dei mezzi di trasporto che devono provvedere ai periodici spurghi. Al tempo stesso la collocazione deve consentire di rispondere ai requisiti elencati al precedente punto relativo ai requisiti degli impianti di trattamento.

6 Controlli durante l'esecuzione.

È compito della Direzione dei Lavori effettuare in corso d'opera e ad impianto ultimato i controlli tesi a verificare:

- la rispondenza quantitativa e qualitativa alle prescrizioni e descrizioni di capitolato;
- la corretta collocazione dell'impianto nei confronti delle strutture civili e delle altre installazioni;
- le caratteristiche costruttive e funzionali delle parti non più ispezionabili ad impianto ultimato;
- l'osservanza di tutte le norme di sicurezza.

Collaudi.

Ad impianto ultimato dovrà essere eseguito il collaudo provvisorio per la verifica funzionale dei trattamenti da svolgere. A collaudo provvisorio favorevolmente eseguito, l'impianto potrà essere messo in funzione ed esercizio sotto il controllo della ditta fornitrice per un periodo non inferiore a 90 giorni in condizioni di carico normale.

Periodi più lunghi potranno essere fissati se le condizioni di carico saranno parziali.

Dopo tale periodo sarà svolto il collaudo definitivo per l'accertamento, nelle condizioni di regolare funzionamento come portata e tipo del liquame immesso, delle caratteristiche degli effluenti e della loro rispondenza ai limiti fissati in contratto. Le prove di collaudo dovranno essere ripetute per tre volte in giorni diversi della settimana.

A collaudo favorevolmente eseguito e convalidato da regolare certificato, l'impianto sarà preso in consegna dal Committente che provvederà alla gestione direttamente o affidandola a terzi.

Per la durata di un anno a partire dalla data del collaudo favorevole, permane la garanzia della ditta fornitrice che è tenuta a provvedere a propria cura e spese a rimuovere con la massima tempestività ogni difetto non dovuto ad errore di conduzione o manutenzione.

La Direzione dei Lavori per la realizzazione dell'impianto di scarico delle acque usate opererà come segue.

a) Nel corso dell'esecuzione dei lavori, con riferimento ai tempi ed alle procedure, verificherà via via che i materiali impiegati e le tecniche di esecuzione siano effettivamente quelle prescritte ed inoltre (per le parti destinate a non restare in vista o che possono influire in modo irreversibile sul funzionamento finale) verificherà che l'esecuzione sia coerente con quella concordata (questa verifica potrà essere effettuata anche in forma casuale e statistica nel caso di grandi opere). In particolare verificherà le giunzioni con gli apparecchi, il numero e la dislocazione dei supporti, degli elementi di dilatazione e degli elementi antivibranti.

Effettuerà o farà effettuare e sottoscrivere in una dichiarazione i risultati delle prove di tenuta all'acqua eseguendola su un tronco per volta (si riempie d'acqua e lo si sottopone alla pressione di 20 kPa per 1 ora; al termine non si devono avere perdite o trasudamenti).

b) Al termine dei lavori verificherà che siano eseguite dall'installatore e sottoscritte in una dichiarazione di conformità le prove seguenti:

- evacuazione realizzata facendo scaricare nello stesso tempo, colonna per colonna, gli apparecchi previsti dal calcolo della portata massima contemporanea. Questa prova può essere collegata a quella della erogazione di acqua fredda, e serve ad accertare che l'acqua venga evacuata con regolarità, senza rigurgiti, ribollimenti e variazioni di regime. In particolare si deve constatare che dai vasi possono essere rimossi oggetti quali carta leggera appallottolata e mozziconi di sigaretta;

- tenuta agli odori, da effettuare dopo il montaggio degli apparecchi sanitari, dopo aver riempito tutti i sifoni (si esegue utilizzando candelotti fumogeni e mantenendo una pressione di 250 Pa nel tratto in prova. Nessun odore di fumo deve entrare nell'interno degli ambienti in cui sono montati gli apparecchi).

Al termine la Direzione dei Lavori raccoglierà inoltre in un fascicolo i documenti progettuali più significativi ai fini della successiva gestione e manutenzione (schemi dell'impianto, dettagli costruttivi, schede dei componenti, ecc.) nonché le istruzioni per la manutenzione rilasciate dai produttori dei singoli componenti e dall'installatore (modalità operative e frequenza delle operazioni).

Tutti i prodotti e/o materiali di cui al presente articolo, qualora possano essere dotati di marcatura CE secondo la normativa tecnica vigente, dovranno essere muniti di tale marchio.

Art. 5.5 SERVIZI IGIENICI PER DISABILI

5.5.1 Generalità e normativa

Al fine di consentire un migliore utilizzo dei servizi igienici da parte di tutti e in particolar modo ai disabili, la legislazione italiana ha stabilito un dettagliato elenco di prescrizioni alle quali riferirsi per tutte le nuove costruzioni interessate dalla legge, nonché per quelle sottoposte a ristrutturazione.

Per i servizi igienici destinati agli ambienti pubblici valgono le norme contenute DM n. 236/1989, per cui deve essere prevista l'accessibilità ad almeno un w.c. ed un lavabo per ogni nucleo di servizi installato.

All'interno degli edifici destinati all'edilizia residenziale privata e pubblica, nei servizi igienici dovranno essere garantite le manovre di una sedia a ruote necessarie per l'utilizzazione degli apparecchi sanitari, ed in particolare:

- lo spazio necessario per l'accostamento laterale della sedia a ruote alla tazza e, ove presenti, al bidet, alla doccia, alla vasca da bagno, al lavatoio, alla lavatrice;
- lo spazio necessario per l'accostamento frontale della sedia a ruote al lavabo, che deve essere del tipo a mensola.

Le principali norme e linee guida per la progettazione e l'esecuzione dei servizi igienici destinati ai disabili sono contenute nei seguenti dispositivi legislativi:

- Decreto del Presidente della Repubblica 24 luglio 1996, n. 503 "Regolamento recante norme per l'eliminazione delle barriere architettoniche negli edifici, spazi e servizi pubblici";
- Decreto Ministeriale - Ministero dei Lavori Pubblici 14 giugno 1989, n. 236. "Prescrizioni tecniche necessarie a garantire l'accessibilità, l'adattabilità e la visitabilità degli edifici privati e di edilizia residenziale pubblica sovvenzionata e agevolata, ai fini del superamento e dell'eliminazione delle barriere architettoniche";
- Legge 9 gennaio 1989, n. 13 "Disposizioni per favorire il superamento e l'eliminazione delle barriere architettoniche negli edifici privati",
- [Norma UNI/PdR 24](#) "Abbattimento barriere architettoniche - Linee guida per la progettazione del costruito in ottica universal design",
- [Norma UNI 9182](#) "Impianti di alimentazione e distribuzione d'acqua fredda e calda - Progettazione, installazione e collaudo".

5.5.2 Ambiente bagno

Tenendo conto delle prescrizioni riportate in normativa, nell'esecuzione dei lavori relativi alla realizzazione di servizi igienici per disabili, si dovranno rispettare alcuni criteri guida ed in particolare assicurare i seguenti spazi minimi funzionali per:

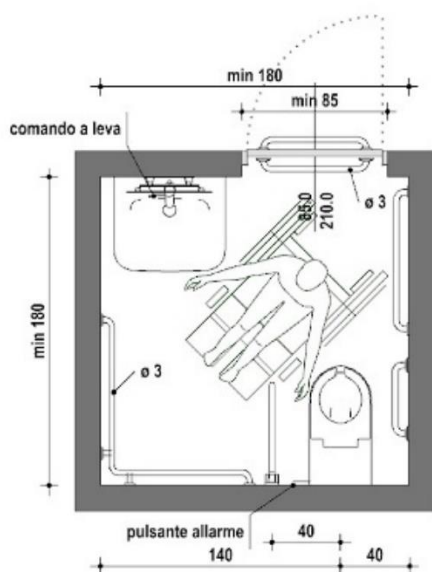
- aprire e chiudere comodamente la porta;
- accostarsi al wc e trasferirsi nel modo più consono alle proprie capacità (laterale, frontale, obliquo ecc.);
- trasferirsi dal wc al bidet nel modo più diretto;
- trasferirsi sul seggiolino della doccia e di manovrare comodamente la rubinetteria;
- entrare autonomamente nell'eventuale vasca;
- accostarsi alla finestra, laddove questa sia prevista, e manovrarla;
- eseguire le pulizie dei locali;
- utilizzare, la lavatrice laddove questa sia prevista;

Inoltre bisognerà garantire massima sicurezza rispetto alla distanza tra presa elettrica (laterale al lavabo) e vasca o doccia, una buona funzionalità impiantistica.

La porta di accesso, di luce minima di 85 cm, dovrà essere apribile verso l'esterno, anche se chiusa a chiave, o del tipo a scorrere. Nel caso di porta a battente sarà fissato un corrimano nella facciata interna della porta ad una altezza di 80 cm, in modo da consentire l'apertura a spinta della porta verso l'esterno.

Dovranno essere installate segnalazioni ottiche e acustiche da manovrare in caso di malore e i pavimenti dovranno essere del tipo antiscivolo.

Una serie di apparecchiature specifiche di supporto, come maniglioni speciali, sedili e ausili vari, dovranno essere installate per agevolare gli spostamenti all'interno dell'ambiente bagno ed i trasferimenti dalla sedia a rotelle ai sanitari, della persona con disabilità.



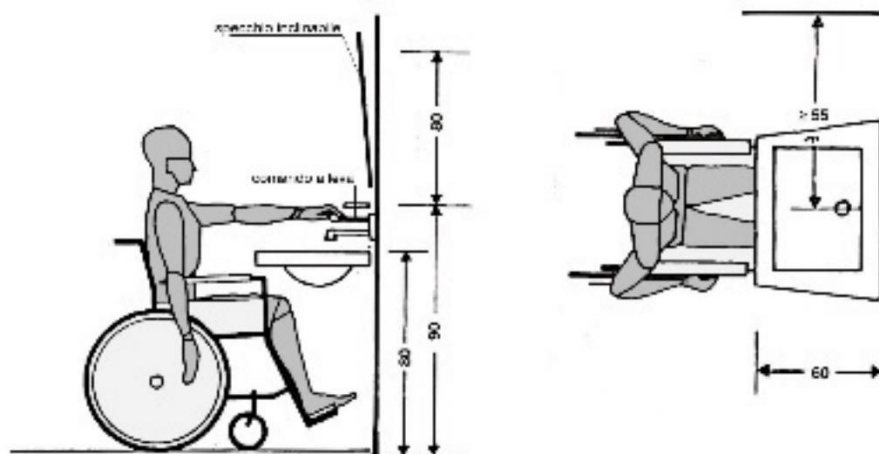
5.5.3 Lavabo

Il lavabo, per poter essere comodamente utilizzato, dovrà rispondere a queste caratteristiche:

- essere del tipo a mensola, con una profondità minima pari a 60 cm in modo da poter accogliere la parte anteriore della sedia a rotelle;
 - essere abbastanza grande per ridurre lo spargimento di acqua sul pavimento e la conseguente scivolosità;
 - la distanza minima dal centro del lavabo alla parete dovrà essere di 55 cm e avere un'area di accesso minima di 91 cm in larghezza e 107 cm in lunghezza;
 - i rubinetti saranno di presa sicura e facile movimento, come quelli a leva con movimento orizzontale;
 - avere il portasapone inglobato nel lavabo;
- e messo in opera seguendo le seguenti indicazioni:
- il lavabo dovrà essere posto nella parete opposta a quella del wc e con il piano superiore a 80 cm dal pavimento, per consentire il comodo inserimento della sedia a rotelle nella parte sottostante;
 - le tubazioni di adduzione e di scarico, dovranno essere installate sotto traccia per evitare ogni possibile ingombro sotto il lavabo;
 - l'acqua dovrà essere erogata già miscelata per evitare scottature, con la bocca di erogazione del rubinetto abbastanza alta affinché le mani stiano sotto comodamente.

Lo specchio dovrà essere fissato alla parete sopra il lavabo ad un'altezza compresa tra 90 e 170 cm dal pavimento, e inclinato rispetto alla stessa parete.

Nei locali aperti al pubblico potrà essere previsto l'asciugatore delle mani azionabile con pulsante o con fotocellula.



5.5.4 Vaso e bidet

Vaso

Innanzitutto il vaso dovrà essere posizionato nella parete opposta all'accesso, per garantire uno spazio adeguato all'avvicinamento e la rotazione di una sedia a rotelle, e una distanza per consentire un agevole presa.

Il vaso a sedere in ceramica dovrà essere del tipo ad installazione sospesa (ancorato alla parete verticale) e messo in opera secondo le seguenti indicazioni:

- sarà posto a una distanza minima di 40 cm da una parte e a 140 cm dall'altra, e l'altezza del piano superiore della tazza dovrà essere di 50 cm dal pavimento;
- ad un lato della tazza dovrà essere installato un corrimano verticale in tubo di acciaio di 3 cm rivestito e verniciato con materiale plastico antiusura, ben ancorato a pavimento e a soffitto, a una distanza dall'asse wc di 40 cm e a 15 cm dalla parete posteriore;
- un secondo corrimano verticale sarà posizionato dall'altro lato della tazza a una distanza di 30 cm dal bordo anteriore della tazza wc e di 15 cm dalla parete laterale;
- un corrimano orizzontale continuo dovrà essere fissato lungo l'intero perimetro del locale, a servizio di tutti gli altri sanitari, ad un'altezza di 80 cm dal pavimento e a una distanza a 5 cm dalla parete.

In caso di esigenze particolari, come opportunamente indicato dai grafici progettuali o dalla DL, si potranno installare:

- un tubo in acciaio posto a 195 cm dal pavimento con dei maniglioni scorrevoli orizzontalmente e verticalmente, per lo spostamento dalla sedia a rotelle al wc e al bidet, se posizionato a fianco alla tazza;
- sui lati destro e sinistro del vaso dei maniglioni a 80 cm dal pavimento e che ruotando di 90° possono essere addossati alla parete posteriore, per facilitare il trasferimento dalla sedia a rotelle al vaso sia frontale sia laterale.

La collocazione del cassone dell'acqua, nel tipo a zaino, fungerà anche da spalliera. L'azionamento potrà essere effettuato con un ampio pulsante oppure con gli arti inferiori per mezzo di comandi a pressione situati alla base della tazza.

Bidet

La posizione del bidet dovrà essere svincolata rispetto alle pareti del locale igienico, con il bordo posteriore staccato dalla parete di almeno 40 cm per un comodo inserimento della sedia a rotelle nel trasferimento laterale. La sua altezza sarà di 50 cm dal livello del pavimento.

La distanza tra il suo asse e la superficie del muro laterale dovrà essere pari ad almeno 40 cm, per uno spazio adeguato a sedersi e tornare in posizione verticale.

Un lato del bidet dovrà essere completamente libero almeno fino a 90 cm dalla mezzeria del sanitario, per permettere le manovre della sedia a rotelle.

Una barra di supporto orizzontale dovrà essere fissata sulla parete laterale al bidet a un'altezza di 80 cm dal pavimento, mentre barre verticali dovranno essere collocate di fronte all'apparecchio.

Nel caso riportato nel progetto esecutivo si potrà installare un apparecchio sanitario che include il wc e il bidet in un unico blocco.

5.5.5 Doccia

Per consentire l'accesso di una sedia a rotelle, la doccia dovrà essere a pavimento con misure pari a 120 x 120 cm e il piano minimamente inclinato per il deflusso dell'acqua verso lo scarico.

Lo spazio doccia ideale con sedile per il trasferimento sarà di 105 cm di larghezza, 90 cm di profondità e l'altezza della seduta pari a 40 cm, con una profondità di 35 cm e posizionato dalla parte dell'avvicinamento. I sedili saranno muniti di cardine per essere ribaltati per l'uso da parte dei disabili.

Davanti allo spazio doccia vi sarà un'area minima di 130x120 cm per l'avvicinamento della sedia a rotelle.

Lo spazio doccia dovrà essere dotato di barre di supporto per bilanciare il peso del corpo e sostenere i disabili negli spostamenti:

- una barra di supporto verticale dovrà essere collocata nello spazio che precede la doccia, con una distanza tra il sedile e la barra di 30 cm;
- un'altra barra verticale dovrà essere collocata nello spazio antistante il sedile a una distanza di 55 cm per aiutare il disabile nel sollevarsi dopo essersi lavato;
- barre di supporto orizzontali saranno collocate sul muro posteriore al sedile.

L'erogatore dell'acqua, collocato su una barra fissata a parete, dovrà essere ad altezza regolabile. Il termostato andrà posto sulla stessa parete dell'erogatore a 90 cm di altezza.

5.5.6 Vasca da bagno

Il trasferimento del disabile nella vasca da bagno può avvenire frontalmente, lateralmente, obliquamente o tramite ausili tecnici.

Nel trasferimento diretto frontale, lo spazio libero necessario per l'azione deve essere di 140 cm mentre per gli altri tre casi bastano 130 cm.

La vasca potrà essere dotata di un meccanismo che permetta di sollevare il disabile e collocarlo all'interno della vasca per mezzo di un seggiolino.

L'altezza massima dal bordo superiore della vasca dovrà essere di 50 cm dal pavimento.

Per impedire lo scivolamento la vasca da bagno non dovrà essere più lunga di 160 / 170 cm e con una profondità massima di 40 cm.

Se previsto dal progetto si dovrà installare una piattaforma in testata, per il trasferimento dentro la vasca, larga 40 cm e profonda quanto la vasca stessa. Una volta seduto su questa piattaforma, il disabile si può trasferire sul fondo della vasca oppure su di un seggiolino fissato a metà altezza dal fondo.

Nella parte anteriore della vasca (lato lungo) dovrà essere prevista una rientranza allo scopo di permettere un buon avvicinamento della sedia a rotelle e facilitarne la rotazione. La rientranza la si otterrà appoggiando la vasca su muretti posti sui lati corti ed evitando il tamponamento del lato lungo.

Per entrare e uscire dalla vasca si dovrà installare una barra verticale accessibile sia dall'interno che dall'esterno della vasca. Una barra orizzontale o inclinata, fissata al muro sul lato lungo della vasca, servirà per sollevare e abbassare il corpo seduti nella vasca.

5.5.7 Rubinetteria

Secondo quanto previsto dalle indicazioni progettuali si potrà installare rubinetteria:

- del tipo a fotocellula;
- con comando azionato a leva;
- azionata a pedana o a pavimento.

La bocca del rubinetto dovrà risultare abbastanza alta sul piano del lavabo per poter mettere sotto le mani con facilità e sicurezza.

Art. 5.6

IMPIANTO DI SCARICO ACQUE METEORICHE

In conformità all'art. 6, comma 1, del D.M. 22/01/2008, n. 37, gli impianti idrici ed i loro componenti devono rispondere alla regola dell'arte. Si considerano a regola d'arte gli impianti realizzati in conformità alla vigente normativa e alle norme dell'UNI, del CEI o di altri Enti di normalizzazione appartenenti agli Stati membri dell'Unione europea o che sono parti contraenti dell'accordo sullo spazio economico europeo.

- 1 Si intende per impianto di scarico acque meteoriche l'insieme degli elementi di raccolta, convogliamento, eventuale stoccaggio e sollevamento e recapito (a collettori fognari, corsi d'acqua, sistemi di dispersione nel terreno). L'acqua può essere raccolta da coperture o pavimentazioni all'aperto.

Il sistema di scarico delle acque meteoriche deve essere indipendente da quello che raccoglie e smaltisce le acque usate ed industriali. Esso deve essere previsto in tutti gli edifici ad esclusione di quelli storico-artistici.

Il sistema di recapito deve essere conforme alle prescrizioni della pubblica autorità in particolare per quanto attiene la possibilità di inquinamento.

Gli impianti di cui sopra si intendono funzionalmente suddivisi come segue:

- converse di convogliamento e canali di gronda;
- punti di raccolta per lo scarico (bocchettoni, pozzetti, caditoie, ecc.);
- tubazioni di convogliamento tra i punti di raccolta ed i punti di smaltimento (verticali = pluviali; orizzontali = collettori);
- punti di smaltimento nei corpi ricettori (fognature, bacini, corsi d'acqua, ecc.).

- 2 Per la realizzazione delle diverse parti funzionali si utilizzeranno i materiali ed i componenti indicati nei documenti progettuali. Qualora non siano specificati in dettaglio nel progetto od a suo completamento, si rispetteranno le prescrizioni seguenti:

- a) in generale tutti i materiali ed i componenti devono resistere all'aggressione chimica degli inquinanti atmosferici, all'azione della grandine, ai cicli termici di temperatura (compreso gelo/disgelo) combinate con le azioni dei raggi IR, UV, ecc.;
- b) gli elementi di convogliamento ed i canali di gronda, definiti nella norma [UNI EN 12056-3](#), oltre a quanto detto al comma a), se di metallo devono resistere alla corrosione, se di altro materiale devono rispondere alle prescrizioni per i prodotti per le coperture, se verniciate dovranno essere realizzate con prodotti per esterno rispondenti al comma a); la rispondenza delle gronde di plastica alla norma [UNI EN 607](#) soddisfa quanto detto sopra;
- c) i tubi di convogliamento dei pluviali e dei collettori devono rispondere, a seconda del materiale, a quanto indicato nell'articolo relativo allo scarico delle acque usate; inoltre i tubi di acciaio inossidabile devono rispondere alle norme [UNI EN 10088](#);
- d) per i punti di smaltimento valgono per quanto applicabili le prescrizioni sulle fognature date dalle pubbliche autorità. Per i chiusini e le griglie di piazzali vale la norma [UNI EN 124](#).

- 3 Per la realizzazione dell'impianto si utilizzeranno i materiali, i componenti e le modalità indicate nei documenti progettuali, e qualora non siano specificati in dettaglio nel progetto od a suo completamento, si rispetteranno le prescrizioni seguenti. Vale inoltre quale prescrizione ulteriore cui fare riferimento la norma [UNI EN 12056-3](#).
- a) Per l'esecuzione delle tubazioni vale quanto riportato nell'articolo "*Impianti di scarico acque usate*". I pluviali montati all'esterno devono essere installati in modo da lasciare libero uno spazio tra parete e tubo di 5 cm, i fissaggi devono essere almeno uno in prossimità di ogni giunto ed essere di materiale compatibile con quello del tubo.
 - b) I bocchettoni ed i sifoni devono essere sempre del diametro delle tubazioni che immediatamente li seguono. Quando l'impianto acque meteoriche è collegato all'impianto di scarico acque usate deve essere interposto un sifone. Tutte le caditoie a pavimento devono essere sifonate. Ogni inserimento su un collettore orizzontale deve avvenire ad almeno 1,5 m dal punto di innesto di un pluviale.
 - c) Per i pluviali ed i collettori installati in parti interne all'edificio (intercapedini di pareti, ecc.) devono essere prese tutte le precauzioni di installazione (fissaggi elastici, materiali coibenti acusticamente, ecc.) per limitare entro valori ammissibili i rumori trasmessi.
- 4 La Direzione dei Lavori per la realizzazione dell'impianto di scarico delle acque meteoriche opererà come segue.
- a) Nel corso dell'esecuzione dei lavori, con riferimento ai tempi ed alle procedure, verificherà via via che i materiali impiegati e le tecniche di esecuzione siano effettivamente quelle prescritte ed inoltre, per le parti destinate a non restare in vista o che possono influire irreversibilmente sul funzionamento finale, verificherà che l'esecuzione sia coerente con quella concordata (questa verifica potrà essere effettuata anche in forma casuale e statistica nel caso di grandi opere). Effettuerà o farà effettuare e sottoscrivere in una dichiarazione di conformità le prove di tenuta all'acqua come riportato nell'articolo sull'impianto di scarico acque usate.
 - b) Al termine dei lavori eseguirà una verifica finale dell'opera e si farà rilasciare dall'esecutore una dichiarazione di conformità dell'opera alle prescrizioni del progetto, del presente capitolato e di altre eventuali prescrizioni concordate. La Direzione dei Lavori raccoglierà inoltre in un fascicolo i documenti progettuali più significativi, la dichiarazione di conformità predetta (ed eventuali schede di prodotti) nonché le istruzioni per la manutenzione con modalità e frequenza delle operazioni.

Tutti i prodotti e/o materiali di cui al presente articolo, qualora possano essere dotati di marcatura CE secondo la normativa tecnica vigente, dovranno essere muniti di tale marchio.

Art. 5.7 **IMPIANTI DI PROTEZIONE CONTRO LE SCARICHE ATMOSFERICHE - LPS**

5.7.1 Premessa

Un impianto di protezione contro i fulmini ha il compito di proteggere gli edifici dalle fulminazioni dirette e, conseguentemente, da un eventuale incendio o dagli effetti della corrente generata dal fulmine.

In particolare si impone l'installazione di protezioni permanenti contro i fulmini quando possono colpire facilmente una struttura o possono provocare gravi conseguenze a causa:

- della sua posizione;
- del tipo di costruzione;
- del suo utilizzo.

La differenza di potenziale tra le cariche elettriche delle nubi e le cariche al suolo viene compensata attraverso i fulmini che colpiscono il terreno e che possono essere di 2 tipi:

- il fulmine **discendente** (nube-terra) si verifica in genere su aree pianeggianti e in corrispondenza di costruzioni basse;
- il fulmine **ascendente** (terra-nube) si può generare in corrispondenza di oggetti al suolo di altezza considerevole, come tralicci, turbine eoliche, torri per telecomunicazioni, campanili di chiese o in corrispondenza delle vette di montagne.

5.7.2 Normativa

Le misure di protezione contro le scariche atmosferiche dovranno essere conformi alle prescrizioni contenute nella serie di norme [CEI EN 62305](#) per la protezione contro i fulmini, le quali prevedono quattro livelli di protezione così come riportato nella seguente tabella:

Livello di protezione	Efficienza
I	0,98
II	0,95
III	0,90
IV	0,80

Inoltre si dovranno utilizzare le Linee guida, definite dalla norma [CEI 81-29](#), per il corretto utilizzo in ambito nazionale delle Norme CEI EN 62305.

5.7.3 Caratteristiche dell'impianto LPS

In generale, l'impianto di protezione contro le scariche atmosferiche si compone dei seguenti elementi:

- impianto di protezione contro le fulminazioni dirette, costituito dagli elementi idonei alla captazione, all'adduzione e alla dispersione nel suolo della corrente del fulmine;
- impianto di protezione contro le fulminazioni indirette, costituito da connessioni metalliche e limitatori di tensione, per impedire/limitare gli effetti del passaggio della corrente di fulmine nell'impianto di protezione o nelle strutture confinanti.

Nello specifico i sistemi di protezione contro i fulmini, definiti **LPS - Lighting Protection of Structures**, possiamo dividerli in esterno ed interno.

Quindi il sistema di **protezione esterna** contro i fulmini esterna avrà il compito di:

- intercettare le fulminazioni dirette mediante captatori;
- ripartire la corrente di fulmine a terra con le calate;
- distribuire la corrente di fulmine nel terreno tramite i dispersori;

mentre la **protezione interna** sarà necessaria per evitare la formazione di scariche pericolose all'interno della struttura, attraverso l'equipotenzialità tra gli elementi del sistema di protezione e i conduttori interni alla costruzione. L'equipotenzialità antifulmine diminuisce le differenze di potenziale causate dalla corrente di fulmine mediante il collegamento di tutte le parti conduttrici separate dell'impianto tramite conduttori oppure **SPD - Surge Protective Device**, ossia dei limitatori di sovratensioni.

In pratica il sistema di protezione LPS esterno dovrà essere costituito da captatori ad asta o a maglia, per realizzare un volume protetto dai fulmini.

I captatori ad asta saranno posizionati in uno o più punti, sulla sommità dell'edificio con ridotto sviluppo orizzontale, mentre i captatori a maglia avvolgeranno completamente la costruzione con una gabbia metallica, costituita da piattine o tondi in ferro o in rame, avente percorsi rigorosamente rettilinei, con eventuali cambi di direzione senza spigoli o curve a piccolo raggio.

L'impianto LPS interno dovrà essenzialmente essere costituito da:

- organi di captazione;
- organi di discesa denominati calate;
- dispersori;
- collegamenti diretti o tramite SPD agli impianti esterni e interni, e ai corpi metallici esterni e interni.

Impianto SPD

Un impianto SPD impedisce il danneggiamento di circuiti e di apparati provocati da sovratensioni di origine esterna come i fulmini e di origine interna (manovre o interventi di dispositivi di protezione). In sostanza il limitatore di sovratensioni SPD rappresenta un dispositivo per limitare le sovratensioni e deviare le sovracorrenti, verso terra.

Questi limitatori di tensione dovranno essere installati tra conduttori attivi e terra. La loro scelta dipenderà dal punto di installazione nell'impianto e della relativa corrente di scarica, nonché dalla distanza esistente tra le apparecchiature da proteggere e l'SPD e dalla tensione di tenuta ad impulso delle stesse.

Gli SPD di bassa tensione, secondo la norma [CEI EN 61643-1](#), dovranno essere dimensionati in relazione alla tenuta all'impulso dell'apparecchiatura da proteggere, installati in prossimità dell'apparecchiatura da proteggere e coordinati con gli altri dispositivi di protezione dalle sovratensioni.

La scelta dell'appropriato livello di tensione di protezione di un SPD dipende dalla:

- tensione di tenuta ad impulso dell'apparato da proteggere;
- lunghezza delle connessioni dell'SPD;
- lunghezza e percorso delle connessioni tra l'SPD e l'apparato.

Connessione degli SPD

Per la protezione degli impianti elettrici contro le sovratensioni transitorie di origine atmosferica trasmesse da un sistema di alimentazione elettrica, la norma [CEI 64-8](#) prescrive la connessione degli SPD a valle/monte di un interruttore, e prevede tre modalità di connessione:

- **Tipo A:** negli impianti dove c'è una connessione diretta fra il neutro e il conduttore di protezione nel punto d'installazione dell'SPD, o vicino ad esso, o, se non esiste il neutro, fra ciascun conduttore di fase e il collettore principale di terra o il conduttore di protezione principale, scegliendo tra i due percorsi il percorso più breve;
- **Tipo B:** negli impianti dove non c'è una connessione diretta fra il neutro e il conduttore di protezione nel punto d'installazione dell'SPD, o vicino ad esso fra ciascun conduttore di fase e il collettore principale di terra o il conduttore di protezione principale, e fra il conduttore di neutro e il collettore principale di terra o il conduttore di protezione, scegliendo comunque il percorso più breve;
- **Tipo C:** negli impianti dove non c'è una connessione diretta fra il neutro e il conduttore di protezione nel punto di installazione dell'SPD, o vicino ad esso fra ciascun conduttore di fase e il conduttore di neutro e fra il conduttore di neutro e il collettore principale di terra o il conduttore di protezione, scegliendo comunque il percorso più breve.

5.7.4 Dispositivi di captazione dei fulmini

I punti di abbattimento dei fulmini, quali punte di cuspidi, camini, colmi e displuvi, spigoli di grondaie, parapetti e altre strutture emergenti dal tetto, dovranno essere dotati di impianti di captazione.

L'adeguato dimensionamento dei sistemi di captazione, come aste, fili e funi tese e conduttori a maglie combinabili anche tra loro, riduce, in maniera controllata, gli effetti della fulminazione su una struttura. Bisognerà porre particolare attenzione alla protezione degli angoli e dei bordi della costruzione.

Per stabilire la disposizione e le posizioni dei dispositivi di captazione, generalmente vengono utilizzati i seguenti criteri:

- metodo della sfera rotolante;
- metodo della maglia;
- metodo dell'angolo di protezione.

Il metodo di progettazione più utilizzato è quello della sfera rotolante, indicato principalmente per le geometrie più articolate dei manufatti.

Calate

Per calata intendiamo il collegamento elettrico tra il sistema di captazione e l'impianto di messa a terra. Esse devono condurre la corrente di fulmine captata verso l'impianto di messa a terra, senza creare danni all'edificio.

La riduzione dei danni alle strutture, che possono avvenire durante la scarica della corrente di fulmine verso l'impianto di terra,

- si realizza posando le calate in modo tale che dal punto d'impatto del fulmine verso terra:
- la lunghezza dei percorsi della corrente sia la più corta possibile (diritta, verticale, senza spire);
- esistano molti percorsi paralleli della corrente;
- i collegamenti verso i corpi metallici della struttura siano creati in tutti i punti necessari.

La disposizione e il numero delle calate dovrà essere realizzata in modo che, partendo dagli angoli della struttura, siano distribuite in maniera uniforme lungo tutto il perimetro del tetto, rispettando il numero minimo delle calate, a seconda della classe di LPS.

Nella norma CEI EN 62305-3 sono riportate le distanze tipiche tra calate e conduttori ad anello, a seconda della classe di LPS:

In generale, l'impianto di protezione contro le scariche atmosferiche si compone dei seguenti elementi:

- impianto di protezione contro le fulminazioni dirette, costituito dagli elementi idonei alla captazione, all'adduzione e alla dispersione nel suolo della corrente del fulmine;
- impianto di protezione contro le fulminazioni indirette, costituito da connessioni metalliche e limitatori di tensione, per impedire/limitare gli effetti del passaggio della corrente di fulmine nell'impianto di protezione o nelle strutture confinanti.

Nello specifico i sistemi di protezione contro i fulmini, definiti **LPS - Lightning Protection of Structures**, possiamo dividerli in esterno ed interno.

Quindi il sistema di **protezione esterna** contro i fulmini esterna avrà il compito di:

- intercettare le fulminazioni dirette mediante captatori;
- ripartire la corrente di fulmine a terra con le calate;
- distribuire la corrente di fulmine nel terreno tramite i dispersori;

mentre la **protezione interna** sarà necessaria per evitare la formazione di scariche pericolose all'interno della struttura, attraverso l'equipotenzialità tra gli elementi del sistema di protezione e i conduttori interni alla costruzione. L'equipotenzialità antifulmine diminuisce le differenze di potenziale causate dalla corrente di fulmine mediante il collegamento di tutte le parti conduttrici separate dell'impianto tramite conduttori oppure **SPD - Surge Protective Device**, ossia dei limitatori di sovratensioni.

In pratica il sistema di protezione LPS esterno dovrà essere costituito da captatori ad asta o a maglia, per realizzare un volume protetto dai fulmini.

I captatori ad asta saranno posizionati in uno o più punti, sulla sommità dell'edificio con ridotto sviluppo orizzontale, mentre i captatori a maglia avvolgeranno completamente la costruzione con una gabbia metallica, costituita da piattine o tondi in ferro o in rame, avente percorsi rigorosamente rettilinei, con eventuali cambi di direzione senza spigoli o curve a piccolo raggio.

L'impianto LPS interno dovrà essenzialmente essere costituito da:

- organi di captazione;
- organi di discesa denominati calate;
- dispersori;
- collegamenti diretti o tramite SPD agli impianti esterni e interni, e ai corpi metallici esterni e interni.

La disposizione e il numero delle calate dovrà essere realizzata in modo che, partendo dagli angoli della struttura, siano distribuite in maniera uniforme lungo tutto il perimetro del tetto, rispettando il numero minimo delle calate, a seconda della classe di LPS.

Nella norma CEI EN 62305-3 sono riportate le distanze tipiche tra calate e conduttori ad anello, a seconda della classe di LPS:

Classe di LPS	Distanza tipica (in metri)
I	10
II	10
III	15
IV	20

Le calate dovranno essere posizionate in modo da costituire la continuazione diretta dei conduttori di captazione, secondo un percorso rettilineo e in verticale, così da realizzare il collegamento diretto più breve possibile verso terra.

Sarà da evitare assolutamente la formazione di spire, ad esempio intorno a delle gronde sporgenti, e nel caso non sia possibile, la distanza misurata nel punto in cui due punti di una calata sono più vicini e la lunghezza della calata tra questi due punti, dovranno rispettare una distanza di sicurezza.

Le calate non potranno essere collocate all'interno di grondaie e pluviali (anche se rivestiti di materiale isolante) poiché l'umidità presente potrebbe causare una eccessiva corrosione.

Solo nel caso in cui si impieghino calate in alluminio rivestite in PVC sarà possibile la posa in malta, intonaco o calcestruzzo, assicurandosi che il rivestimento non sia danneggiato meccanicamente e che non si possano verificare rotture dell'isolamento alle basse temperature.

In prossimità di tutte le porte e le finestre, l'installazione delle calate dovrà rispettare la distanza di sicurezza.

I pluviali in metallo dovranno essere collegati con le calate quando si incrociano tra loro. Gli stessi pluviali in metallo, anche se non utilizzati come calate, dovranno essere collegati alla base con il sistema equipotenziale oppure con l'impianto di terra.

5.7.5 Impianto di messa a terra

L'impianto di messa a terra, secondo la norma CEI EN 62305-3, è la continuazione dell'impianto di captazione e di calata per la scarica della corrente di fulmine a terra. Tale impianto avrà anche la funzione di realizzare un collegamento equipotenziale tra le calate e la ripartizione dei potenziali in prossimità delle pareti della struttura.

Per i diversi sistemi elettrici, quali protezione contro i fulmini, impianti in bassa tensione e impianti di telecomunicazione, sarà preferibile un impianto di messa a terra comune, che dovrà essere collegato con il sistema equipotenziale.

La norma citata classifica i dispersori per l'impianto di messa a terra in tipo A e B e, per entrambi, la loro lunghezza minima dipende dalla classe di protezione LPS. La resistività precisa del terreno dovrà essere individuata tramite una misurazione sul posto con il metodo WENNER.

Classe di LPS	Materiale	Spessore a) [mm]	Spessore b) [mm]
da I a IV	Piombo	–	2,0
	Acciaio (inox, zincato)	4	0,5
	Titanio	4	0,5
	Rame	5	0,5
	Alluminio	7	0,65
	Zinco	–	0,7

spessore a) previene le scariche disruptive
spessore b) solo per lamiera metalliche se non vanno prevenute scariche disruptive, surriscaldamento e incendio

Le lamiera metalliche potranno essere utilizzate come meccanismi di captazione naturale solo se è tollerata la loro perforazione, il surriscaldamento e la fusione. Se un danneggiamento del tetto in caso di impatto di un fulmine non viene accettato dal proprietario, sarà indispensabile installare sul tetto metallico un impianto di captazione separato, che dovrà essere progettato in modo che la sfera rotolante (raggio r a seconda della classe di protezione scelta) non tocchi il tetto in metallo. Per tale caso si dovrà installare un impianto di captazione con molte punte di captazione.

La pratica corrente, indipendentemente dalla classe di protezione, sono state comprovate le altezze delle punte di captazione indicate nella seguente tabella:

Adatto a tutte le classi LPS	
Distanza tra i conduttori orizzontali	Altezza della punta di captazione
3 m	15 cm
4 m	25 cm
5 m	35 cm
6 m	45 cm

I conduttori e le punte di captazione saranno fissati alla copertura senza forarla; per i vari tipi di tetti metallici (ribordato, ondulato, grecato) sono disponibili diverse tipologie di staffe portafilo.

Occorre osservare che, ad esempio su un tetto trapezoidale, il conduttore deve essere ancorato entro la staffa portafilo che si trova nel punto più alto del tetto, mentre deve avere posa libera in tutte le altre staffe portafilo, a causa della dilatazione termica dovuta alla variazione di temperatura. La staffa portafilo dovrà essere agganciata alla vite di fissaggio sopra la guarnizione del foro, al fine di evitare la possibile entrata di umidità.

Per evitare una fulminazione diretta su impianti non protetti e sporgenti dal tetto, come lucernari e coperture di canne fumarie, ovvero punti molto esposti alle fulminazioni, dovranno essere installate delle aste di captazione vicino a queste sporgenze. L'altezza delle aste di captazione dipende dall'angolo di protezione α .

Dispersioni di tipo A

Sono dispersioni a elementi radiali singoli (dispersore orizzontale), oppure dispersioni verticali, che saranno collegati alla relativa calata. Il numero minimo di dispersioni di tipo A sarà di due, mentre sarà sufficiente un solo dispersore per aste di captazione o pali singoli.

Per le protezioni in classe LPS III e IV si dovrà prevedere una lunghezza minima del dispersore di 5 m, diversamente per le classi di protezione I e II, la lunghezza del dispersore sarà determinata in base alla resistività del terreno.

I dispersioni verticali dovranno essere inseriti in posizione perpendicolare nel suolo naturale che si trova al di sotto delle fondazioni. Per questo motivo hanno il vantaggio di trovarsi in strati di terreno più profondi, la cui resistività generalmente è inferiore rispetto agli strati più superficiali.

In condizioni di gelo si dovrà di considerare come inefficace il primo mezzo metro di un dispersore verticale.

I singoli dispersioni del tipo A dovranno essere connessi fra di loro, al fine di raggiungere una ripartizione uniforme della corrente, requisito fondamentale per il calcolo della distanza di sicurezza.

Il collegamento dei dispersioni del tipo A potrà effettuarsi in aria o sotto terra.

Nelle installazioni su impianti già esistenti, i collegamenti tra i singoli dispersioni si potranno realizzare anche all'interno della struttura.

Dispersioni di tipo B

I dispersioni di tipo B sono dispersioni ad anello posti attorno al manufatto da proteggere oppure dispersioni di fondazione.

Nel caso non fosse possibile ottenere un anello chiuso all'esterno dell'edificio, dovranno essere installati dei conduttori all'interno per chiudere l'anello. A questo scopo potranno essere adoperate anche delle tubazioni o altri elementi metallici, purché elettricamente continui.

Almeno l'80% della lunghezza del dispersore dovrà essere a contatto con il terreno, per poter considerare il dispersore di tipo B come base per il calcolo della distanza di sicurezza. La lunghezza minima dei dispersioni di tipo B dipende dalla classe di protezione LPS. Per le classi di protezione LPS I e II la lunghezza minima del dispersore viene stabilita in base alla resistività del terreno.

Nell'eventualità dovessero essere necessari ulteriori dispersioni radiali o verticali (oppure dispersioni obliqui), il numero di questi dispersioni supplementari non dovrà essere inferiore al numero di calate, ma almeno pari a due, e saranno distribuiti in modo regolare sul perimetro e collegati con il dispersore ad anello.

Per l'eventuale collegamento dei dispersioni supplementari a quello di fondazione, dovrà essere utilizzato acciaio inossidabile.

5.7.6 Tipologie di impianti di captazione

Edifici con tetto spiovente

In presenza di tetti a doppia falda dovrà essere installata una rete di captazione a maglie con una larghezza di maglia determinata dalla classe di protezione, come ad esempio metri 15 x 15 m per classe di protezione III.

La collocazione delle maglie sarà determinata considerando l'uso del colmo, degli spigoli perimetrali e della grondaia metallica per la chiusura perimetrale dell'impianto di captazione sulla copertura del tetto, assicurandosi che la grondaia sia collegata in modo elettricamente continuo, installando un morsetto per grondaia sul punto di incrocio tra il dispositivo di captazione e la grondaia del tetto.

I tubi di sfogo in PVC, che rappresentano strutture in materiale non conduttivo, quando non sposteranno più di m 50 dal piano delle maglie, saranno considerate sufficientemente protetti. Nel caso in cui la sporgenza fosse superiore, dovrà essere dotata di una punta di captazione collegata al conduttore di captazione, mediante un cavo di 8 mm di diametro e massima lunghezza libera di cm. 50.

Le strutture metalliche presenti sul tetto, che non hanno collegamenti conduttivi verso l'interno della struttura, se:

- non sporgono dal piano del tetto più di cm 30;
- racchiudono una superficie massima di mq. 1;

- hanno una lunghezza massima di mt. 2,00;

possono non essere collegate ai captatori, tuttavia dovrà essere rispettata la distanza di sicurezza verso gli organi di captazione e di discesa.

In presenza di camini, le aste di captazione dovranno essere installate in modo da comprendere l'intero camino nel volume protetto. Nel caso di camini in mattoni o muratura l'asta di captazione dovrà essere montata sul camino stesso.

Se all'interno del camino vi è un tubo metallico, allora dovrà essere rispettata la distanza di sicurezza verso questa parte conduttiva. In questa situazione saranno utilizzati dei dispositivi di captazione isolati, e le aste di captazione dovranno essere installate con dei distanziatori. Infine il tubo metallico dovrà essere collegato al sistema equipotenziale.

Questa stessa procedura di messa in opera sarà utilizzata per l'impianto per la protezione di antenne paraboliche, poiché possono trasmettere delle correnti parziali di fulmine all'interno dell'edificio attraverso gli schermi dei cavi coassiali.

Edifici con tetto spiovente

In presenza di tetti a doppia falda dovrà essere installata una rete di captazione a maglie con una larghezza di maglia determinata dalla classe di protezione, come ad esempio metri 15 x 15 m per classe di protezione III.

La collocazione delle maglie sarà determinata considerando l'uso del colmo, degli spigoli perimetrali e della grondaia metallica per la chiusura perimetrale dell'impianto di captazione sulla copertura del tetto, assicurandosi che la grondaia sia collegata in modo elettricamente continuo, installando un morsetto per grondaia sul punto di incrocio tra il dispositivo di captazione e la grondaia del tetto.

I tubi di sfiato in PVC, che rappresentano strutture in materiale non conduttivo, quando non sporgeranno più di m 50 dal piano delle maglie, saranno considerate sufficientemente protetti. Nel caso in cui la sporgenza fosse superiore, dovrà essere dotata di una punta di captazione collegata al conduttore di captazione, mediante un cavo di 8 mm di diametro e massima lunghezza libera di cm. 50.

Le strutture metalliche presenti sul tetto, che non hanno collegamenti conduttivi verso l'interno della struttura, se:

- non sporgono dal piano del tetto più di cm 30;
- racchiudono una superficie massima di mq. 1;
- hanno una lunghezza massima di mt. 2,00;

possono non essere collegate ai captatori, tuttavia dovrà essere rispettata la distanza di sicurezza verso gli organi di captazione e di discesa.

In presenza di camini, le aste di captazione dovranno essere installate in modo da comprendere l'intero camino nel volume protetto. Nel caso di camini in mattoni o muratura l'asta di captazione dovrà essere montata sul camino stesso.

Se all'interno del camino vi è un tubo metallico, allora dovrà essere rispettata la distanza di sicurezza verso questa parte conduttiva. In questa situazione saranno utilizzati dei dispositivi di captazione isolati, e le aste di captazione dovranno essere installate con dei distanziatori. Infine il tubo metallico dovrà essere collegato al sistema equipotenziale.

Questa stessa procedura di messa in opera sarà utilizzata per l'impianto per la protezione di antenne paraboliche, poiché possono trasmettere delle correnti parziali di fulmine all'interno dell'edificio attraverso gli schermi dei cavi coassiali.

Costruzioni con copertura metallica

Quando il fulmine si abbatte direttamente su tale tipo di copertura, nel punto d'impatto si può verificare una perforazione a causa della fusione e dell'evaporazione. La dimensione della perforazione dipende dall'energia del fulmine, oltre che dalle proprietà materiali del tetto (ad esempio lo spessore). Il problema maggiore è il danno conseguente, ad esempio la protezione contro la pioggia non più garantita, poiché prima che venga notato il danno può trascorrere molto tempo.

Per evitare questo tipo di danni, dovrà essere installato anche su un tetto in metallo sottile un sistema di protezione contro i fulmini esterno adeguato, con conduttori e morsetti a prova di corrente di fulmine. La norma di protezione dai fulmini CEI EN 62305-3 indica chiaramente il pericolo per i tetti in metallo.

Se risulta necessario un sistema di protezione contro i fulmini esterno, le lamiere metalliche dovranno presentare i valori minimi indicati nella seguente tabella:

5.7.7 Verifica e conformità dell'impianto

Ad ultimazione dei lavori dell'impianto di protezione contro le scariche atmosferiche, si dovrà essere verificare che:

- l'LPS sia conforme al progetto esecutivo;
- tutti i componenti dell'LPS siano in buone condizioni;
- tutte le strutture aggiunte dopo (nel caso di ristrutturazioni) siano comprese nella struttura protetta con ampliamenti dell'LPS.

L'appaltatore, al termine dei lavori, dovrà rilasciare la **dichiarazione di conformità dell'impianto** in virtù del "Regolamento di semplificazione del procedimento per la denuncia di installazioni e dispositivi di protezione contro le scariche atmosferiche, di dispositivi di messa a terra di impianti elettrici e di impianti elettrici pericolosi" (DPR 462/2001).

La messa in esercizio degli impianti elettrici di messa a terra e dei dispositivi di protezione contro le scariche atmosferiche non può essere effettuata prima della verifica eseguita dall'installatore (art. 2 DPR 462/2001), che rilascerà la dichiarazione di conformità, ai sensi del DM 37/2008, e che equivarrà ad omologazione dell'impianto.

Entro 30 giorni dalla messa in esercizio dell'impianto, il datore di lavoro dovrà inviare la dichiarazione di conformità all'ISPESL (oggi INAIL, in base alla legge 122/2010) e all'ASL o all'ARPA territorialmente competenti.

CAPITOLO 6

CRITERI AMBIENTALI MINIMI - Affidamento del servizio di progettazione di interventi edilizi, affidamento dei lavori per interventi edilizi e affidamento congiunto di progettazione e lavori per interventi edilizi

AMBITO DI APPLICAZIONE DEI CAM ED ESCLUSIONI

Ai sensi dell'art. 57 del d.lgs. 36/2023 recante "*Clausole sociali del bando di gara e degli avvisi e criteri di sostenibilità energetica e ambientale*" si provvede ad inserire nella documentazione progettuale e di gara pertinente, le specifiche tecniche e le clausole contrattuali contenute nei decreti di riferimento agli specifici CAM.

Il D.M. 23 giugno 2022 (G.U. n. 183 del 6 agosto 2022) stabilisce i Criteri Ambientali Minimi per l'affidamento del servizio di progettazione ed esecuzione dei lavori di interventi edilizi⁽¹⁾.

Al riguardo la Stazione Appaltante effettua una valutazione del ciclo di vita degli edifici (**life cycle assessment – LCA**)⁽²⁾ a monte delle scelte progettuali e dei materiali mirando a:

- ridurre l'impatto ambientale prodotto degli edifici, usando le risorse in modo efficiente e circolare;
- contenere le emissioni di CO2 attraverso la realizzazione di infrastrutture verdi e l'utilizzo di materiali da costruzione organici;
- incentivare il recupero, il riciclo e il riutilizzo dei materiali anche in altri settori.

AMBITO DI APPLICAZIONE DEI CAM ED ESCLUSIONI

Le disposizioni del D.M. 23 giugno 2022 **si applicano a tutti gli interventi edilizi di lavori disciplinati dal Codice dei Contratti pubblici, ai sensi dell'art. 3 comma 1 lettera nn), oo quater) e oo quinquies)** e precisamente:

- **attività di costruzione, demolizione, recupero, ristrutturazione urbanistica ed edilizia, sostituzione, restauro, manutenzione di opere;**
- **manutenzione ordinaria;**
- **manutenzione straordinaria.**

Per gli **interventi edilizi che non riguardano interi edifici**, i CAM si applicano limitatamente ai capitoli "**2.5-Specifiche tecniche per i prodotti da costruzione**" e "**2.6-Specifiche tecniche progettuali relative al cantiere**".

Le presenti disposizioni **si applicano** agli edifici ricadenti nell'ambito della **disciplina recante il codice dei beni culturali e del paesaggio**, nonché a quelli di valore storico-culturale e testimoniale individuati dalla pianificazione urbanistica, ad esclusione dei singoli criteri ambientali (minimi o premianti) che non siano compatibili con gli interventi di conservazione da realizzare, a fronte di specifiche a sostegno della non applicabilità nella relazione tecnica di progetto, riportando i riferimenti normativi dai quali si deduca la non applicabilità degli stessi.

I criteri contenuti in questo documento, in base a quanto previsto dal d.lgs. 36/2023::

- costituiscono criteri progettuali obbligatori che il progettista affidatario o gli uffici tecnici della stazione appaltante (nel caso in cui il progetto sia redatto da progettisti interni) utilizzano per la redazione del progetto di fattibilità tecnico-economica e dei successivi livelli di progettazione;
- costituiscono criteri progettuali obbligatori che l'operatore economico utilizza per la redazione del progetto definitivo o esecutivo nei casi consentiti dal Codice dei Contratti o di affidamento congiunto di progettazione ed esecuzione lavori, sulla base del progetto posto a base di gara.

Tra le prestazioni tecniche di cui agli artt. 14 a 43 del D.P.R. 5 ottobre 2010 n. 207, è prevista la redazione di una "**Relazione tecnica e relativi elaborati di applicazione CAM**", di seguito, "**Relazione CAM**", in cui il progettista indica, per ogni criterio, le scelte progettuali inerenti le modalità di applicazione, integrazione di materiali, componenti e tecnologie adottati, l'elenco degli elaborati grafici, schemi, tabelle di calcolo, elenchi ecc. nei quali sia evidenziato lo stato *ante operam*, degli interventi previsti, i conseguenti risultati raggiungibili e lo stato *post operam* e che evidenzia il rispetto dei criteri contenuti in questo documento.

Nella relazione CAM il progettista dà evidenza anche delle modalità di contestualizzazione dalle specifiche tecniche alla tipologia di opere oggetto dell'affidamento. Laddove, necessario, il progettista, dà evidenza dei motivi di carattere tecnico che hanno portato **all'eventuale applicazione parziale o mancata applicazione delle specifiche tecniche⁽³⁾**, tenendo conto di quanto previsto dal d.lgs. 36/2023: che prevede l'applicazione obbligatoria delle specifiche tecniche e delle clausole contrattuali.

In tali casi è fornita, nella Relazione tecnica CAM, dettagliata descrizione del contesto progettuale e delle motivazioni tecniche per la parziale o mancata applicazione del o dei criteri contenuti in questo documento. Resta inteso che le stazioni appaltanti hanno l'obiettivo di applicare sempre e nella misura maggiore possibile i CAM in ottemperanza al d.lgs. 36/2023:

Il progettista indica, già a partire dal progetto di fattibilità tecnico-economica, i requisiti dei prodotti da costruzione in conformità alle specifiche tecniche contenute nel presente documento e indica, inoltre, i mezzi di prova che l'appaltatore dei lavori dovrà presentare alla direzione lavori.

Verifica dei criteri ambientali e mezzi di prova

Ogni criterio ambientale, è oggetto di apposita "verifica", che viene riportata nella Relazione CAM, che descrive le informazioni, i metodi e la documentazione necessaria per accertarne la conformità.

Affidamento dei lavori per interventi edilizi

3.1 CLAUSOLE CONTRATTUALI PER LE GARE DI LAVORI PER INTERVENTI EDILIZI⁽¹⁾

3.1.1 Personale di cantiere⁽²⁾

Il personale impiegato con compiti di coordinamento (caposquadra, capocantiere ecc.) è adeguatamente formato sulle procedure e tecniche per la riduzione degli impatti ambientali del cantiere con particolare riguardo alla gestione degli scarichi, dei rifiuti e delle polveri.

3.1.2 Macchine operatrici⁽³⁾

Verranno impiegati motori termici delle macchine operatrici di fase III A minimo, a decorrere da gennaio 2024. La fase minima impiegabile in cantiere sarà la fase IV a decorrere dal gennaio 2026, e la fase V (le fasi dei motori per macchine mobili non stradali sono definite dal regolamento UE 1628/2016 modificato dal regolamento UE 2020/1040) a decorrere dal gennaio 2028.

3.1.3 Grassi ed oli lubrificanti per i veicoli utilizzati durante i lavori

Sono utilizzati i seguenti codici cpv:

- oli lubrificanti per la trazione: cpv 09211900-0;
- oli lubrificanti e agenti lubrificanti: cpv 09211000-1;
- oli per motori: cpv 09211100-2;
- lubrificanti: cpv 24951100-6;
- grassi e lubrificanti: cpv 24951000-5;
- oli per sistemi idraulici e altri usi: cpv 09211600-7.

3.1.3.1 Grassi ed oli lubrificanti: compatibilità con i veicoli di destinazione⁽⁴⁾

Le seguenti categorie di grassi ed oli lubrificanti, il cui rilascio nell'ambiente può essere solo accidentale e che dopo l'utilizzo possono essere recuperati per il ritrattamento, il riciclaggio o lo smaltimento:

- grassi ed oli lubrificanti per autotrazione leggera e pesante (compresi gli oli motore);
- grassi ed oli lubrificanti per motoveicoli (compresi gli oli motore);
- grassi ed oli lubrificanti destinati all'uso in ingranaggi e cinematismi chiusi dei veicoli.

Per essere utilizzati, devono essere compatibili con i veicoli cui sono destinati.

Tenendo conto delle specifiche tecniche emanate in conformità alla Motor Vehicle Block Exemption Regulation (MVBER) e laddove l'uso dei lubrificanti biodegradabili ovvero minerali a base rigenerata non sia dichiarato dal fabbricante del veicolo incompatibile con il veicolo stesso e non ne faccia decadere la garanzia, la fornitura di grassi e oli lubrificanti è costituita da prodotti biodegradabili ovvero a base rigenerata conformi alle specifiche tecniche di cui ai successivi criteri (3.1.3.2 - Grassi ed oli biodegradabili e 3.1.3.3 - Grassi ed oli lubrificanti minerali a base rigenerata) o di lubrificanti biodegradabili in possesso dell'Ecolabel (UE) o etichette equivalenti.

3.1.3.2 Grassi ed oli biodegradabili⁽⁵⁾

I grassi ed oli biodegradabili saranno in possesso del marchio di qualità ecologica europeo Ecolabel (UE) o altre etichette ambientali conformi alla [UNI EN ISO 14024](#), oppure saranno conformi ai seguenti requisiti ambientali.

a) Biodegradabilità

I requisiti di biodegradabilità dei composti organici e di potenziale di bioaccumulo devono essere soddisfatti per ogni sostanza, intenzionalmente aggiunta o formata, presente in una concentrazione $\geq 0,10\%$ p/p nel prodotto finale.

Il prodotto finale non contiene sostanze in concentrazione $\geq 0,10\%$ p/p, che siano al contempo non biodegradabili e (potenzialmente) bioaccumulabili.

Il lubrificante può contenere una o più sostanze che presentino un certo grado di biodegradabilità e di bioaccumulo secondo una determinata correlazione tra concentrazione cumulativa di massa (% p/p) delle sostanze e biodegradabilità e bioaccumulo così come riportato in tabella 1.

tabella 1. Limiti di percentuale cumulativa di massa (% p/p) delle sostanze presenti nel prodotto finale in relazione alla biodegradabilità ed al potenziale di bioaccumulo

	OLI	GRASSI
Rapidamente biodegradabile in condizioni aerobiche	>90%	>80%
Intrinsecamente biodegradabile in condizioni aerobiche	$\leq 10\%$	$\leq 20\%$
Non biodegradabile e non bioaccumulabile	$\leq 5\%$	$\leq 15\%$
Non biodegradabile e bioaccumulabile	$\leq 0,1\%$	$\leq 0,1\%$

b) Bioaccumulo

Non occorre determinare il potenziale di bioaccumulo nei casi in cui la sostanza:

- ha massa molecolare (MM) > 800 g/mol e diametro molecolare > 1,5 nm (> 15 Å), oppure
- ha un coefficiente di ripartizione ottanolo/acqua (log Kow) < 3 o > 7, oppure
- ha un fattore di bioconcentrazione misurato (BCF) ≤ 100 l/kg, oppure
- è un polimero la cui frazione con massa molecolare < 1 000 g/mol è inferiore all'1 %.

3.1.3.3 Grassi ed oli lubrificanti minerali a base rigenerata⁽⁶⁾

I grassi e gli oli lubrificanti rigenerati, che sono costituiti, in quota parte, da oli derivanti da un processo di rigenerazione di oli minerali esausti, devono contenere almeno le seguenti quote minime di base lubrificante rigenerata sul peso totale del prodotto, tenendo conto delle funzioni d'uso del prodotto stesso di cui alla successiva tabella 4:

Tabella 4

Nomenclatura combinata-NC	Soglia minima base rigenerata %
NC 27101981 (oli per motore)	40%
NC 27101983 (oli idraulici)	80%
NC 27101987 (oli cambio)	30%
NC 27101999 (altri)	30%

I grassi e gli oli lubrificanti la cui funzione d'uso non è riportata in Tabella 4 devono contenere almeno il 30% di base rigenerata.

3.1.3.4 Requisiti degli imballaggi in plastica degli oli lubrificanti (biodegradabili o a base rigenerata)⁽⁷⁾

L'imballaggio in plastica primario degli oli lubrificanti è costituito da una percentuale minima di plastica riciclata pari al 25% in peso.

CAPITOLO 7

MODO DI ESECUZIONE DI OGNI CATEGORIA DI LAVORO

Art. 7.1

OCCUPAZIONE, APERTURA E SFRUTTAMENTO DELLE CAVE

Fermo restando quanto prescritto nel presente Capitolato circa la provenienza dei materiali, resta stabilito che tutte le pratiche e gli oneri inerenti alla ricerca, occupazione, apertura e gestione delle cave sono a carico esclusivo dell'Appaltatore, rimanendo la Stazione Appaltante sollevata dalle conseguenze di qualsiasi difficoltà che l'Appaltatore potesse incontrare a tale riguardo. Al momento della Consegna dei lavori, l'Appaltatore dovrà indicare le cave di cui intende servirsi e garantire che queste siano adeguate e capaci di fornire in tempo utile e con continuità tutto il materiale necessario ai lavori con le prescritte caratteristiche.

L'Impresa resta responsabile di fornire il quantitativo e di garantire la qualità dei materiali occorrenti al normale avanzamento dei lavori anche se, per far fronte a tale impegno, l'Impresa medesima dovesse abbandonare la cava o località di provenienza, già ritenuta idonea, per attivarne altre ugualmente idonee; tutto ciò senza che l'Impresa possa avanzare pretese di speciali compensi o indennità.

In ogni caso all'Appaltatore non verrà riconosciuto alcun compenso aggiuntivo qualora, per qualunque causa, dovesse variare in aumento la distanza dalle cave individuate ai siti di versamento in cantiere.

Anche tutti gli oneri e prestazioni inerenti al lavoro di cava, come pesatura del materiale, trasporto in cantiere, lavori inerenti alle opere morte, pulizia della cava con trasporto a rifiuto della terra vegetale e del cappellaccio, costruzione di strade di servizio e di baracche per ricovero di operai o del personale di sorveglianza della Stazione Appaltante e quanto altro occorrente sono ad esclusivo carico dell'Impresa.

L'Impresa ha la facoltà di adottare, per la coltivazione delle cave, quei sistemi che ritiene migliori nel proprio interesse, purché si uniformi alle norme vigenti ed alle ulteriori prescrizioni che eventualmente fossero impartite dalle Amministrazioni statali e dalle Autorità militari, con particolare riguardo a quella mineraria di pubblica sicurezza, nonché dalle Amministrazioni regionali, provinciali e comunali.

L'Impresa resta in ogni caso l'unica responsabile di qualunque danno od avaria potesse verificarsi in dipendenza dei lavori di cava od accessori.

Art. 7.2

SCAVI IN GENERE

Gli scavi in genere per qualsiasi lavoro, a mano o con mezzi meccanici, dovranno essere eseguiti secondo i disegni di progetto e la relazione geologica e geotecnica di cui alle norme tecniche vigenti, nonché secondo le particolari prescrizioni che saranno date all'atto esecutivo dalla Direzione dei Lavori.

Nell'esecuzione degli scavi in genere l'Appaltatore dovrà procedere in modo da impedire scoscendimenti e franamenti, restando esso, oltreché totalmente responsabile di eventuali danni alle persone ed alle opere, altresì obbligato a provvedere a suo carico e spese alla rimozione delle materie franate.

L'Appaltatore dovrà, inoltre, provvedere a sue spese affinché le acque scorrenti alla superficie del terreno siano deviate in modo che non abbiano a riversarsi negli scavi.

Le materie provenienti dagli scavi, ove non siano utilizzabili o non ritenute adatte (a giudizio insindacabile della Direzione dei Lavori) ad altro impiego nei lavori, dovranno essere portate fuori della sede del cantiere, alle pubbliche discariche ovvero su aree che l'Appaltatore dovrà provvedere a rendere disponibili a sua cura e spese. In ogni caso le materie depositate non dovranno essere di intralcio o danno ai lavori, alle proprietà pubbliche o private ed al libero deflusso delle acque scorrenti in superficie.

La Direzione dei Lavori potrà far asportare, a spese dell'Appaltatore, le materie depositate in contravvenzione alle precedenti disposizioni.

Qualora i materiali siano ceduti all'Appaltatore, si applicano le disposizioni di legge.

L'appaltatore deve trasportarli e regolarmente accatastarli nel luogo stabilito negli atti contrattuali, intendendosi di ciò compensato coi prezzi degli scavi e/o delle demolizioni relative.

Qualora gli atti contrattuali prevedano la cessione di detti materiali all'Appaltatore, il prezzo ad essi convenzionalmente attribuito deve essere dedotto dall'importo netto dei lavori, salvo che la deduzione non sia stata già fatta nella determinazione dei prezzi.

Nel caso in cui le materie provenienti dagli scavi debbano essere successivamente utilizzate, il loro utilizzo e/o deposito temporaneo avverrà nel rispetto delle disposizioni del d.lgs. n. 152/2006 e s.m.i. e del d.P.R. n.120/2017 "Regolamento recante la disciplina semplificata della gestione delle terre e rocce da scavo" e relativi allegati.

7.2.1 Gestione dei cantieri di piccole dimensioni

I cantieri di piccole dimensioni rappresentano il tipo di opera maggiormente diffusa sul territorio e comportano movimentazioni minime di terreno a seguito delle attività di scavo. Al fine di procedere alla caratterizzazione delle terre e rocce da scavo per la loro qualifica come sottoprodotti e consentirne la gestione dei materiali in sicurezza, i destinatari del presente capitolato seguiranno le indicazioni operative delle "Linee Guida sull'applicazione della disciplina per l'utilizzo delle terre e rocce da scavo" approvate dal Sistema nazionale per la protezione dell'ambiente (SNPA).

Gli aspetti ivi indicati ed essenziali per la verifica dei requisiti di qualità ambientale delle terre e rocce da scavo prodotte nei piccoli cantieri che si intendono utilizzare come sottoprodotti, riguardano:

- 1) la numerosità dei punti d'indagine e dei campioni da prelevare
- 2) le modalità di formazione dei campioni da inviare ad analisi

Tali modalità operative sono da intendersi preliminari alle operazioni effettive di scavo; qualora invece, per specifiche esigenze operative risulti impossibile effettuare le indagini preliminarmente allo scavo, sarà possibile procedere in corso d'opera.

Numerosità dei campioni

Il numero minimo di punti di prelievo da localizzare nei cantieri di piccole dimensioni è individuato tenendo conto della correlazione di due elementi: l'estensione della superficie di scavo e il volume di terre e rocce oggetto di scavo.

La tabella che segue riporta il numero minimo di campioni da analizzare, incrementabile in relazione all'eventuale presenza di elementi sito specifici quali singolarità geolitologiche o evidenze organolettiche. Nel caso di scavi lineari (per posa condotte e/o sottoservizi, realizzazione scoli irrigui o di bonifica, ecc.), dovrà essere prelevato un campione ogni 500 metri di tracciato, e in ogni caso ad ogni variazione significativa di litologia, fermo restando che deve essere comunque garantito almeno un campione ogni 3.000 mc.

	AREA DI SCAVO	VOLUME DI SCAVO	NUMERO MINIMO DI CAMPIONI
a	=< 1000 mq	=< 3000 mc	1
b	=< 1000 mq	3000 mc - 6000 mc	2
c	1000 mq - 2500 mq	=< 3000 mc	2
d	1000 mq - 2500 mq	3000 mc - 6000 mc	4
e	> 2500 mq	< 6000 mc	DPR 120/17 (All. 2 tab. 2.1)

In merito ad "Interventi di scavo in corsi d'acqua" ed alla "modalità di formazione dei campioni da inviare ad analisi", a seconda della casistica ricorrente, si avrà cura di procedere secondo le indicazioni operative contenute al punto 3.3 delle "Linee Guida sull'applicazione della disciplina per l'utilizzo delle terre e rocce da scavo" approvate dal Sistema nazionale per la protezione dell'ambiente (SNPA).

Art. 7.3 SCAVI DI SBANCAMENTO

Per scavi di sbancamento o sterri andanti s'intendono quelli occorrenti per lo spianamento o sistemazione del terreno su cui dovranno sorgere le costruzioni, per tagli di terrapieni, per la formazione di cortili, giardini, scantinati, piani di appoggio per platee di fondazione, vespai, rampe incassate o trincee stradali, ecc., e in generale tutti quelli eseguiti a sezione aperta su vasta superficie ove sia possibile l'allontanamento delle materie di scavo evitandone il sollevamento, sia pure con la formazione di rampe provvisorie ecc.

Saranno pertanto considerati scavi di sbancamento anche quelli che si trovano al di sotto del piano di campagna o del piano stradale di progetto (se inferiore al primo), quando gli scavi rivestano i caratteri sopra accennati, poiché per scavi di fondazione in generale si intendono quelli incassati ed a sezione ristretta.

Art. 7.4 **SCAVI DI FONDAZIONE O IN TRINCEA**

Per scavi di fondazione in generale si intendono quelli incassati ed a sezione ristretta necessari per dar luogo ai muri o pilastri di fondazione propriamente detti.

In ogni caso saranno considerati come gli scavi di fondazione quelli per dar luogo alle fogne, condutture, fossi e cunette.

Qualunque sia la natura e la qualità del terreno, gli scavi per fondazione, dovranno essere spinti fino alla profondità che dalla Direzione dei Lavori verrà ordinata all'atto della loro esecuzione. Le profondità, che si trovano indicate nei disegni, sono perciò di stima preliminare e la Stazione Appaltante si riserva piena facoltà di variarle nella misura che reputerà più conveniente, senza che ciò possa dare all'Appaltatore motivo alcuno di fare eccezioni o domande di speciali compensi, avendo egli soltanto diritto al pagamento del lavoro eseguito, coi prezzi contrattuali stabiliti per le varie profondità da raggiungere. È vietato all'Appaltatore, sotto pena di demolire il già fatto, di porre mano alle murature o ai getti prima che la Direzione dei Lavori abbia verificato ed accettato i piani delle fondazioni.

I piani di fondazione dovranno essere generalmente orizzontali, ma per quelle opere che cadono sopra falde inclinate, dovranno, a richiesta della Direzione dei Lavori, essere disposti a gradini ed anche con determinate contropendenze.

Compiuta la muratura di fondazione, lo scavo che resta vuoto, dovrà essere diligentemente riempito e costipato, a cura e spese dell'Appaltatore, con le stesse materie scavate, sino al piano del terreno naturale primitivo.

Gli scavi per fondazione dovranno, quando occorra, essere solidamente puntellati e sbadacchiati con robuste armature, in modo da proteggere contro ogni pericolo gli operai, ed impedire ogni smottamento di materie durante l'esecuzione tanto degli scavi che delle murature.

L'Appaltatore è responsabile dei danni ai lavori, alle persone, alle proprietà pubbliche e private che potessero accadere per la mancanza o insufficienza di tali puntellazioni e sbadacchiature, alle quali egli deve provvedere di propria iniziativa, adottando anche tutte le altre precauzioni riconosciute necessarie, senza rifiutarsi per nessun pretesto di ottemperare alle prescrizioni che al riguardo gli venissero impartite dalla Direzione dei Lavori.

Col procedere delle murature l'Appaltatore potrà recuperare i legnami costituenti le armature, sempreché non si tratti di armature formanti parte integrante dell'opera, da restare quindi in posto in proprietà della Stazione Appaltante; i legnami però, che a giudizio della Direzione dei Lavori, non potessero essere tolti senza pericolo o danno del lavoro, dovranno essere abbandonati negli scavi.

Art. 7.5 **OPERE E STRUTTURE DI MURATURA**

7.5.1) Generalità

Le costruzioni in muratura devono essere realizzate nel rispetto di quanto contenuto nel D.M. 17 gennaio 2018 e relativa normativa tecnica vigente.

7.5.2) Malte per murature

L'acqua e la sabbia per la preparazione degli impasti devono possedere i requisiti e le caratteristiche tecniche di cui agli articoli "*Norme Generali - Accettazione Qualità ed impiego dei Materiali*" e "*Acqua, Calci, Cementi ed Agglomerati Cementizi*".

Le prestazioni meccaniche di una malta sono definite mediante la sua resistenza media a compressione f_m .

La classe di una malta è definita da una sigla costituita dalla lettera M seguita da un numero che indica la resistenza f_m espressa in N/mm^2 secondo la successiva Tab. 11.10.II del D.M. 17 gennaio 2018. Per l'impiego in muratura portante non sono ammesse malte con resistenza $f_m < 2,5 N/mm^2$.

Per garantire la durabilità è necessario che i componenti la miscela rispondano ai requisiti contenuti nelle norme [UNI EN 1008](#) (acqua di impasto), nelle norme europee armonizzate [UNI EN 13139](#) (aggregati per malta) e [UNI EN 13055](#) (aggregati leggeri).

Le malte possono essere prodotte in fabbrica oppure prodotte in cantiere mediante la miscelazione di sabbia, acqua ed altri componenti leganti.

Le malte per muratura prodotte in fabbrica devono essere specificate o come malte a prestazione garantita oppure come malte a composizione prescritta.

La composizione delle malte per muratura prodotte in cantiere deve essere definita dalle specifiche del progetto.

Malte a prestazione garantita

La malta a prestazione garantita deve essere specificata per mezzo della classe di resistenza a compressione con riferimento alla classificazione riportata nella seguente tabella:

Tab. 11.10.II

Classe	M 2,5	M 5	M 10	M 15	M 20	M d
Resistenza a compressione N/mm ²	2,5	5	10	15	20	d
d è una resistenza a compressione maggiore di 25 N/mm ² dichiarata dal fabbricante						

Le modalità per la determinazione della resistenza a compressione delle malte sono riportate nella [UNI EN 1015-11](#).

La malta per muratura portante deve garantire prestazioni adeguate al suo impiego in termini di durabilità e di prestazioni meccaniche e deve essere conforme alla norma armonizzata [UNI EN 998-2](#) e, secondo quanto specificato alla lettera A del punto 11.1 del D.M. 17 gennaio 2018 e recare la Marcatura CE, secondo il sistema di Valutazione e Verifica della Costanza della Prestazione indicato nella Tabella 11.10.III del medesimo D.M.

Tabella 11.10.III

Specifica Tecnica Europea di riferimento	Uso Previsto	Sistema di Valutazione e Verifica della Costanza della Prestazione
Malta per murature UNI EN 998-2	Usi strutturali	2 +

Malte a composizione prescritta.

Per le malte a composizione prescritta le proporzioni di composizione in volume o in massa di tutti i costituenti devono essere dichiarate dal fabbricante.

La resistenza meccanica dovrà essere verificata mediante prove sperimentali svolte in accordo con le UNI EN 1015-11.

Le malte a composizione prescritta devono inoltre rispettare le indicazioni riportate nella norma europea armonizzata UNI EN 998-2 secondo il sistema di valutazione e verifica della costanza della prestazione indicato nella tabella 11.10.IV. del D.M. 17 gennaio 2018.

Tabella 11.10.IV

Specifica Tecnica Europea di riferimento	Uso Previsto	Sistema di Valutazione e Verifica della Costanza della Prestazione
Malta per murature UNI EN 998-2	Usi strutturali e non	4

Per le composizioni in volume descritte nella tabella 11.10.V è possibile associare la classe di resistenza specificata

Tabella 11.10.V - Corrispondenza tra classi di resistenza e composizione in volume delle malte

Classe	Tipo di malta	Composizione				
		Cemento	Calce aerea	Calce idraulica	Sabbia	Pozzolana
M 2,5	Idraulica	--	--	1	3	--

M 2,5	Pozzolonica	--	1	--	--	3
M 2,5	Bastarda	1	--	2	9	--
M 5	Bastarda	1	--	1	5	--
M 8	Cementizia	2	--	1	8	--
M 12	Cementizia	1	--	--	3	--

Malte di diverse proporzioni nella composizione, preventivamente sperimentate con le modalità riportate nella norma [UNI EN 1015-11](#), possono essere ritenute equivalenti a quelle indicate qualora la loro resistenza media a compressione non risulti inferiore a quanto previsto in tabella 11.10.II.

7.5.3) Murature in genere: criteri generali per l'esecuzione

Nella costruzione delle murature in genere verrà curata la perfetta esecuzione degli spigoli, delle volte, piattabande, archi, e verranno lasciati tutti i necessari incavi, sfondi, canne e fori per:

- ricevere le chiavi ed i capichiavi delle volte: gli ancoraggi delle catene e delle travi a doppio T; le testate delle travi (di legno, di ferro); le pietre da taglio e quanto altro non venga messo in opera durante la formazione delle murature;
- il passaggio delle canalizzazioni verticali (tubi pluviali, dell'acqua potabile, canne di stufe e camini, scarico acqua usata, immondizie, ecc.);
- il passaggio delle condutture elettriche, di telefoni e di illuminazione;
- le imposte delle volte e degli archi;
- gli zoccoli, dispositivi di arresto di porte e finestre, zanche, soglie, ferriate, ringhiere, davanzali, ecc.

Quanto detto, in modo che non vi sia mai bisogno di scalpellare le murature già eseguite.

La costruzione delle murature deve iniziarsi e proseguire uniformemente, assicurando il perfetto collegamento sia con le murature esistenti, sia fra le parti di esse.

I mattoni, prima del loro impiego, dovranno essere bagnati fino a saturazione per immersione prolungata in appositi bagnaroli e mai per aspersione.

Essi dovranno mettersi in opera con i giunti alternati ed in corsi ben regolari e normali alla superficie esterna; saranno posati sopra un abbondante strato di malta e premuti sopra di esso in modo che la malta rifluisca all'ingiro e riempia tutte le connessure.

La larghezza dei giunti non dovrà essere maggiore di otto né minore di 5 mm.

I giunti non verranno rabboccati durante la costruzione per dare maggiore presa all'intonaco od alla stuccatura col ferro.

Le malte da impiegarsi per la esecuzione delle murature dovranno essere passate al setaccio per evitare che i giunti fra i mattoni riescano superiori al limite di tolleranza fissato.

Le murature di rivestimento saranno fatte a corsi bene allineati e dovranno essere opportunamente collegate con la parte interna.

Se la muratura dovesse eseguirsi con paramento a vista (cortina) si dovrà avere cura di scegliere per le facce esterne i mattoni di migliore cottura, meglio formati e di colore più uniforme, disponendoli con perfetta regolarità e ricorrenza nelle connessure orizzontali, alternando con precisione i giunti verticali.

In questo genere di paramento i giunti non dovranno avere larghezza maggiore di 5 mm e, previa loro raschiatura e pulitura, dovranno essere profilate con malta idraulica o di cemento, diligentemente compresse e lisce con apposito ferro, senza sbavatura.

Le sordine, gli archi, le piattabande e le volte dovranno essere costruite in modo che i mattoni siano sempre disposti in direzione normale alla curva dell'intradosso e la larghezza dei giunti non dovrà mai eccedere i 5 mm all'intradosso e 10 mm all'estradosso.

All'innesto con muri da costruirsi in tempo successivo dovranno essere lasciate opportune ammorsature in relazione al materiale impiegato.

I lavori di muratura, qualunque sia il sistema costruttivo adottato, debbono essere sospesi nei periodi di gelo, durante i quali la temperatura si mantenga, per molte ore, al disotto di zero gradi centigradi.

Quando il gelo si verifichi solo per alcune ore della notte, le opere in muratura ordinaria possono essere eseguite nelle ore meno fredde del giorno, purché al distacco del lavoro vengano adottati opportuni provvedimenti per difendere le murature dal gelo notturno.

Le impostature per le volte, gli archi, ecc. devono essere lasciate nelle murature sia con gli addentellati d'uso, sia col costruire l'origine delle volte e degli archi a sbalzo mediante le debite sagome, secondo quanto verrà prescritto.

La Direzione dei Lavori stessa potrà ordinare che sulle aperture di vani, di porte e finestre siano collocati degli architravi (cemento armato, acciaio) delle dimensioni che saranno fissate in relazione alla luce dei vani, allo spessore del muro ed al sovraccarico.

Nel punto di passaggio fra le fondazioni entro terra e la parte fuori terra sarà eseguito un opportuno strato (impermeabile, drenante, ecc.) che impedisca la risalita per capillarità.

Regole di dettaglio

Costruzioni in muratura ordinaria: ad ogni piano deve essere realizzato un cordolo continuo all'intersezione tra solai e pareti.

I cordoli debbono avere altezza minima pari all'altezza del solaio e larghezza almeno pari a quella del muro; è consentito un arretramento massimo di 6 cm dal filo esterno. L'armatura corrente non deve essere inferiore a 8 cm², le staffe debbono avere diametro non inferiore a 6 mm ed interasse non superiore a 25 cm. Travi metalliche o prefabbricate costituenti i solai debbono essere prolungate nel cordolo per almeno la metà della sua larghezza e comunque per non meno di 12 cm ed adeguatamente ancorate ad esso.

In corrispondenza di incroci d'angolo tra due pareti perimetrali sono prescritte, su entrambe le pareti, zone di parete muraria di lunghezza non inferiore a 1 m, compreso lo spessore del muro trasversale.

Al di sopra di ogni apertura deve essere realizzato un architrave resistente a flessione efficacemente ammorsato alla muratura.

Costruzioni in muratura armata: gli architravi soprastanti le aperture possono essere realizzati in muratura armata.

Le barre di armatura debbono essere esclusivamente del tipo ad aderenza migliorata e debbono essere ancorate in modo adeguato alle estremità mediante piegature attorno alle barre verticali. In alternativa possono essere utilizzate, per le armature orizzontali, armature a traliccio o conformate in modo da garantire adeguata aderenza ed ancoraggio.

La percentuale di armatura orizzontale, calcolata rispetto all'area lorda della muratura, non può essere inferiore allo 0,04 %, né superiore allo 0,5%.

Parapetti ed elementi di collegamento tra pareti diverse debbono essere ben collegati alle pareti adiacenti, garantendo la continuità dell'armatura orizzontale e, ove possibile, di quella verticale.

Agli incroci delle pareti perimetrali è possibile derogare dal requisito di avere su entrambe le pareti zone di parete muraria di lunghezza non inferiore a 1 m.

Per quanto non espressamente contemplato nel presente articolo, le modalità esecutive devono essere conformi alle indicazioni della normativa consolidata.

Tutti i prodotti e/o materiali di cui al presente articolo, qualora possano essere dotati di marcatura CE secondo la normativa tecnica vigente, dovranno essere muniti di tale marchio.

Art. 7.6

ALTRI SISTEMI COSTRUTTIVI

Generalità

Qualora vengano usati sistemi costruttivi diversi da quelli disciplinati dal D.M. 17 gennaio 2018, la loro idoneità deve essere comprovata da una dichiarazione rilasciata, ai sensi dell'articolo 52, comma 2, del D.P.R. 380/01, dal Presidente del Consiglio superiore dei lavori pubblici su conforme parere dello stesso Consiglio e previa istruttoria del Servizio Tecnico Centrale.

Si intendono per "sistemi costruttivi diversi", quelli per cui le regole di progettazione ed esecuzione non siano previste nelle norme tecniche di cui al D.M. 17 gennaio 2018 o nei riferimenti tecnici e nei documenti di comprovata validità di cui al Capitolo 12 del citato decreto, nel rispetto dei livelli di sicurezza previsti dalle stesse norme tecniche.

In ogni caso, i materiali o prodotti strutturali utilizzati nel sistema costruttivo devono essere conformi ai requisiti di cui al Capitolo 11 del D.M. 17 gennaio 2018.

Per singoli casi specifici le amministrazioni territorialmente competenti alla verifica dell'applicazione delle norme tecniche per le costruzioni ai sensi del DPR 380/2001 o le amministrazioni committenti possono avvalersi dell'attività consultiva, ai sensi dell'articolo 2, comma 1, lettera b), del D.P.R. 204/2006, del Consiglio Superiore dei Lavori Pubblici, che si esprime previa istruttoria del Servizio Tecnico Centrale.

Art. 7.7

OPERE E STRUTTURE DI CALCESTRUZZO

7.7.1) Generalità

Impasti di Calcestruzzo

Gli impasti di calcestruzzo dovranno essere eseguiti in conformità di quanto previsto dal D.M. 17 gennaio 2018 e dalle relative norme vigenti.

La distribuzione granulometrica degli inerti, il tipo di cemento e la consistenza dell'impasto, devono essere adeguati alla particolare destinazione del getto ed al procedimento di posa in opera del conglomerato.

Il quantitativo d'acqua deve essere il minimo necessario a consentire una buona lavorabilità del conglomerato tenendo conto anche dell'acqua contenuta negli inerti.

Partendo dagli elementi già fissati il rapporto acqua-cemento, e quindi il dosaggio del cemento, dovrà essere scelto in relazione alla resistenza richiesta per il conglomerato.

L'impiego degli additivi dovrà essere subordinato all'accertamento della assenza di ogni pericolo di aggressività e devono essere conformi alla norma europea armonizzata [UNI EN 934-2](#).

L'acqua di impasto, ivi compresa l'acqua di riciclo, dovrà essere conforme alla norma [UNI EN 1008](#).

L'impasto deve essere fatto con mezzi idonei ed il dosaggio dei componenti eseguito con modalità atte a garantire la costanza del proporzionamento previsto in sede di progetto.

Nei calcestruzzi è ammesso l'impiego di aggiunte, in particolare di ceneri volanti, loppe granulate d'altoforno e fumi di silice, purché non ne vengano modificate negativamente le caratteristiche prestazionali.

Le ceneri volanti devono soddisfare i requisiti della norma europea armonizzata [UNI EN 450-1](#). Per quanto riguarda l'impiego si potrà fare utile riferimento ai criteri stabiliti dalle norme [UNI EN 206](#) ed [UNI 11104](#).

I fumi di silice devono soddisfare i requisiti della norma europea armonizzata [UNI EN 13263-1](#).

Per i calcestruzzi preconfezionati si fa riferimento alla norma [UNI EN 206](#).

Controlli sul Calcestruzzo

Per i controlli sul calcestruzzo ci si atterrà a quanto previsto dal D.M. 17 gennaio 2018.

Il calcestruzzo viene individuato tramite la resistenza caratteristica a compressione secondo quanto specificato nel suddetto D.M.

Il calcestruzzo deve essere prodotto in regime di controllo di qualità, con lo scopo di garantire che rispetti le prescrizioni definite in sede di progetto.

Il controllo di qualità del calcestruzzo si articola nelle seguenti fasi:

- Valutazione preliminare della resistenza;
- Controllo di produzione
- Controllo di accettazione
- Prove complementari

Le prove di accettazione e le eventuali prove complementari, compresi i carotaggi, sono eseguite e certificate dai laboratori di cui all'art. 59 del d.P.R. n. 380/2001.

Il costruttore resta comunque responsabile della qualità del calcestruzzo posto in opera, che sarà controllata dal Direttore dei Lavori, secondo le procedure di cui al punto 11.2.5 del D.M. 17 gennaio 2018.

Resistenza al Fuoco

Le verifiche di resistenza al fuoco potranno eseguirsi con riferimento a [UNI EN 1992-1-2](#).

7.7.2) Norme per il cemento armato normale

Nella esecuzione delle opere di cemento armato normale l'Appaltatore dovrà attenersi a quanto contenuto nel d.P.R. 380/2001 e s.m.i., nelle norme tecniche del D.M. 17 gennaio 2018 e nella relativa normativa vigente.

Armatatura delle travi

Negli appoggi di estremità all'intradosso deve essere disposta un'armatura efficacemente ancorata, calcolata coerentemente con il modello a traliccio adottato per il taglio e quindi applicando la regola della traslazione della risultante delle trazioni dovute al momento flettente, in funzione dell'angolo di inclinazione assunto per le bielle compresse di calcestruzzo.

Le travi devono prevedere armatura trasversale costituita da staffe con sezione complessiva non inferiore ad $A_{st} = 1,5 b \text{ mm}^2/\text{m}$ essendo b lo spessore minimo dell'anima in millimetri, con un minimo di tre staffe al metro e comunque passo non superiore a 0,8 volte l'altezza utile della sezione.

In ogni caso, almeno il 50% dell'armatura necessaria per il taglio deve essere costituita da staffe.

Armatatura dei pilastri

Nel caso di elementi sottoposti a prevalente sforzo normale, le barre parallele all'asse devono avere diametro maggiore od uguale a 12 mm e non potranno avere interassi maggiori di 300 mm.

Le armature trasversali devono essere poste ad interasse non maggiore di 12 volte il diametro minimo delle barre impiegate per l'armatura longitudinale, con un massimo di 250 mm. Il diametro delle staffe non deve essere minore di 6 mm e di $\frac{1}{4}$ del diametro massimo delle barre longitudinali.

Copriferro e interferro

L'armatura resistente deve essere protetta da un adeguato ricoprimento di calcestruzzo.

Al fine della protezione delle armature dalla corrosione, lo strato di ricoprimento di calcestruzzo (copriferro) deve essere dimensionato in funzione dell'aggressività dell'ambiente e della sensibilità delle armature alla corrosione, tenendo anche conto delle tolleranze di posa delle armature.

Per consentire un omogeneo getto del calcestruzzo, il copriferro e l'interferro delle armature devono essere rapportati alla dimensione massima degli inerti impiegati.

Il copriferro e l'interferro delle armature devono essere dimensionati anche con riferimento al necessario sviluppo delle tensioni di aderenza con il calcestruzzo.

Ancoraggio delle barre e loro giunzioni

Le armature longitudinali devono essere interrotte ovvero sovrapposte preferibilmente nelle zone compresse o di minore sollecitazione.

La continuità fra le barre può effettuarsi mediante:

- sovrapposizione, calcolata in modo da assicurare l'ancoraggio di ciascuna barra. In ogni caso la lunghezza di sovrapposizione nel tratto rettilineo deve essere non minore di 20 volte il diametro della barra. La distanza mutua (interferro) nella sovrapposizione non deve superare 4 volte il diametro;
- saldature, eseguite in conformità alle norme in vigore sulle saldature. Devono essere accertate la saldabilità degli acciai che vengono impiegati, nonché la compatibilità fra metallo e metallo di apporto nelle posizioni o condizioni operative previste nel progetto esecutivo;
- giunzioni meccaniche per barre di armatura. Tali giunzioni sono qualificate secondo quanto indicato al punto 11.3.2.9 del D.M. 17 gennaio 2018.

Per barre di diametro $\varnothing > 32$ mm occorrerà adottare particolari cautele negli ancoraggi e nelle sovrapposizioni.

Nell'assemblaggio o unione di due barre o elementi di armatura di acciaio per calcestruzzo armato possono essere usate giunzioni meccaniche mediante manicotti che garantiscano la continuità. Le giunzioni meccaniche possono essere progettate con riferimento a normative o documenti di comprovata validità.

Tutti i progetti devono contenere la descrizione delle specifiche di esecuzione in funzione della particolarità dell'opera, del clima, della tecnologia costruttiva.

In particolare il documento progettuale deve contenere la descrizione dettagliata delle cautele da adottare per gli impasti, per la maturazione dei getti, per il disarmo e per la messa in opera degli elementi strutturali. Analoga attenzione dovrà essere posta nella progettazione delle armature per quanto riguarda: la definizione delle posizioni, le tolleranze di esecuzione e le modalità di piegatura. Si potrà a tal fine fare utile riferimento alla norma [UNI EN 13670](#) "Esecuzione di strutture di calcestruzzo".

7.7.3) Responsabilità per le opere in calcestruzzo armato e calcestruzzo armato precompresso

Nell'esecuzione delle opere in cemento armato normale e precompresso l'Appaltatore dovrà attenersi strettamente a tutte le disposizioni contenute nel d.P.R. 380/2001 e s.m.i., e nelle norme tecniche vigenti ([UNI EN 1991-1-6](#)).

Nelle zone sismiche valgono le norme tecniche emanate in forza del d.P.R. 380/2001 e s.m.i., e del D.M. 17 gennaio 2018.

Tutti i lavori di cemento armato facenti parte dell'opera appaltata, saranno eseguiti in base ai calcoli di stabilità accompagnati da disegni esecutivi e da una relazione, che dovranno essere redatti e firmati da un tecnico abilitato iscritto all'Albo, e che l'Appaltatore dovrà presentare alla Direzione dei Lavori entro il termine che gli verrà prescritto, attenendosi agli schemi e disegni facenti parte del progetto ed allegati al contratto o alle norme che gli verranno impartite, a sua richiesta, all'atto della consegna dei lavori.

L'esame e verifica da parte della Direzione dei Lavori dei progetti delle varie strutture in cemento armato non esonera in alcun modo l'Appaltatore e il progettista delle strutture dalle responsabilità loro derivanti per legge e per le precise pattuizioni del contratto.

Tutti i prodotti e/o materiali di cui al presente articolo, qualora possano essere dotati di marcatura CE secondo la normativa tecnica vigente, dovranno essere muniti di tale marchio.

Art. 7.8 FONDAZIONI

7.8.1) Generalità

La struttura di fondazione è definita dalla norma [UNI 8290](#) come l'insieme degli elementi tecnici del sistema edilizio che ha la funzione di trasmettere i carichi (verticali e orizzontali) dell'edificio al terreno sottostante.

Le fondazioni sono concretamente la parte non visibile dell'edificio; costituiscono il collegamento statico tra l'edificio e il terreno e contribuiscono a formare un complesso mutuamente interattivo.

Le fondazioni possono essere dirette ed indirette, rispettivamente superficiali e profonde.

Le fondazioni superficiali sono definite tali in quanto poste a profondità contenute, ossia 6 – 8 m rispetto al piano di posa, e si utilizzano in presenza di terreni con caratteristiche geotecniche discrete.

Le fondazioni superficiali possono essere:

- discontinue – plinti
- continue – travi rovesce e platee.

La scelta del tipo di fondazione superficiale dipende dalle caratteristiche di resistenza del terreno, dall'intensità dei carichi degli edifici sovrastanti, dalla natura delle sollecitazioni gravanti. A causa del progressivo peggioramento di queste condizioni si passa dal plinto alla trave rovescia, alla platea.

Le fondazioni profonde si utilizzano, invece, quando i terreni superficiali hanno caratteristiche geotecniche insufficienti per realizzare una fondazione diretta soddisfacente, oppure nel caso in cui la fondazione debba sopportare ingenti carichi di edifici alti. I pali trasferiscono i carichi della sovrastruttura a strati di terreno posti a notevole profondità, 6-20 metri ed oltre.

La progettazione delle fondazioni segue le indicazioni del DM 17 gennaio 2018 - Aggiornamento delle norme tecniche per le costruzioni -, della relativa disciplina attuativa Circolare n. 7 del 21 gennaio 2019 - Istruzioni per l'applicazione dell'Aggiornamento delle Norme tecniche per le costruzioni - e della norma [UNI EN 1998](#).

7.8.2) Fondazioni in calcestruzzo armato

Il materiale maggiormente impiegato nella realizzazione delle strutture di fondazioni è il cemento armato: il calcestruzzo assorbe le sollecitazioni di compressione, le barre di armatura in acciaio, invece, resistono agli sforzi di trazione.

Le proprietà del calcestruzzo permettono di procedere ai getti delle fondazioni e delle strutture in elevazione in momenti successivi, garantendo, attraverso i ferri di ripresa lasciati in attesa, la continuità strutturale finale.

Le norme [UNI EN 206](#) e [UNI 11104](#) individuano la classe di esposizione ambientale XC2 "*bagnato, raramente asciutto*" per il cemento armato di fondazione e, per garantire la durabilità del materiale, forniscono le seguenti prescrizioni:

- massimo rapporto acqua/cemento 0,60;
- dosaggio minimo di cemento 300 kg/m³;
- classe minima di resistenza C 25/30;
- classe di consistenza S5.

Per quanto riguarda le barre di armatura, viene utilizzato acciaio B450C secondo le prescrizioni delle norme [UNI 11240](#) e [UNI EN 10348](#).

Le armature presenti negli elementi di fondazione devono essere protette attraverso copriferri in calcestruzzo di spessori importanti (all'incirca 5 centimetri) onde evitare che l'acciaio si corroda a causa dell'attacco da parte degli agenti esterni aggressivi.

Gli elementi prefabbricati devono possedere la marcatura CE e sono realizzati secondo le indicazioni della norma [UNI EN 14991](#).

7.8.2.1) Fondazioni superficiali continue - platea⁽¹⁾

La platea di fondazione è costituita da una piastra di notevole spessore in cemento armato che si sviluppa per tutta l'impronta dell'edificio, talvolta anche eccedendo dalla stessa, e su di essa vengono scaricate le sollecitazioni della struttura in elevazione.

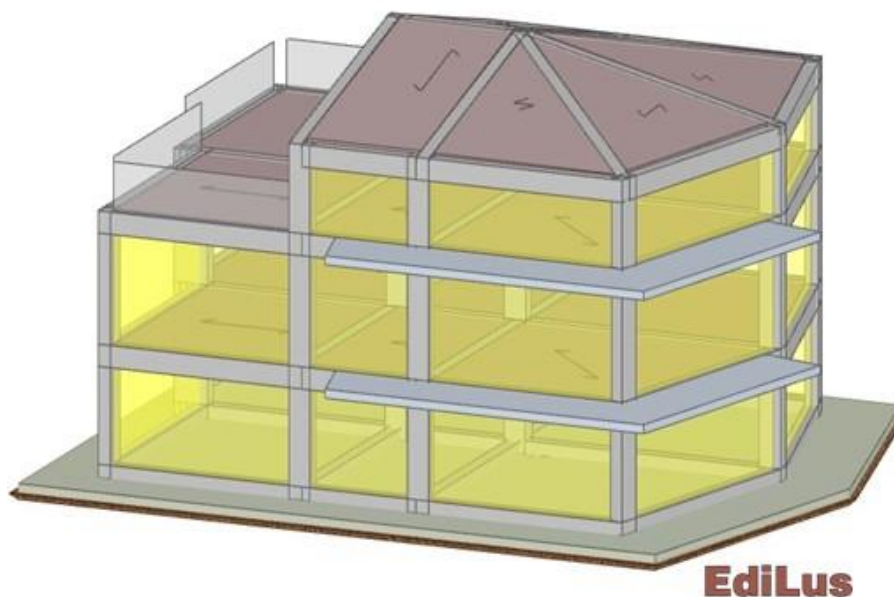
Risulta conveniente adottare una fondazione a platea quando l'area di impronta del reticolo di travi rovesce eccede il 50/60% dell'area di impronta dell'edificio, oppure se si vuole ottenere una base di appoggio particolarmente rigida.

La fondazione a platea presenta un comportamento omogeneo, tale da limitare il rischio di cedimenti differenziali nelle strutture e una maggiore facilità nella posa in opera in quanto non necessita di alcuna operazione di carpenteria.

Al contempo, la realizzazione di una soletta in cemento armato di elevato spessore comporta un notevole dispendio di calcestruzzo e ferri di armatura.

Quando le sollecitazioni imposte dalla struttura dell'edificio sono particolarmente elevate, per ovviare all'eccessivo spessore della platea, è opportuno predisporre delle nervature in corrispondenza delle strutture portanti, anch'esse in calcestruzzo armato.

Le platee nervate costituiscono un vero e proprio reticolo di travi rovesce e consentono di diminuire lo spessore della soletta; le nervature possono essere poste sia all'intradosso che all'estradosso della soletta.



7.8.2.1.1) Posa in opera e criteri di esecuzione

La platea viene realizzata in cantiere secondo una sequenza operativa:

- preparazione del piano di posa - il piano di posa viene predisposto attraverso sbancamento e livellamento del terreno con mezzi meccanici di movimentazione delle terre quali bulldozer, pale meccaniche o mini escavatori bobcat;
- getto del magrone - dopo aver ultimato la spianatura del terreno e la profilatura dei bordi di scavo, si procede realizzando lo strato di soffondazione in magrone per rendere più regolare il piano di posa;
- posizionamento delle armature - successivamente alla maturazione del magrone si procede al posizionamento delle armature utilizzando reti elettrosaldate e gabbie di barre di acciaio;
- getto di calcestruzzo - in ultimo step si esegue il getto della platea con conseguente costipazione per vibratura.

Art. 7.9 SOLAI

7.9.1) Generalità

Le coperture degli ambienti e dei vani e le suddivisioni orizzontali tra gli stessi potranno essere eseguite, a seconda delle indicazioni di progetto, mediante dei solai individuati tra le tipologie di seguito descritte e dettagliate negli articoli successivi.

I solai piani devono adempiere alla funzione di trasferimento dei carichi verticali nelle strutture verticali e, in caso di sisma, a quella di assorbimento e ripartizione delle azioni orizzontali alle strutture verticali.

Al fine di garantire la continuità strutturale, unitamente all'esecuzione di collegamenti fra gli impalcati e le strutture di elevazione verticale (pilastri e travi), vi potrà essere la necessità di eseguire adeguati concatenamenti, costruiti con elementi di ripartizione o di controventamento.

In particolare nelle strutture in muratura portante, i solai devono essere collegati ad un cordolo perimetrale continuo in c.a., avente la medesima lunghezza della muratura sottostante e di altezza pari ad almeno $\frac{1}{2}$ della sua larghezza.

I solai di partizione orizzontale (interpiano) e quelli di copertura dovranno essere calcolati per sopportare, a seconda della destinazione d'uso prevista per i locali relativi, i carichi comprensivi degli effetti dinamici ordinari, così come previsto dal D.M. 17 gennaio 2018.

Rispetto alle tecniche costruttive adottate, si potrà individuare la seguente classificazione di impalcati/solai:

- impalcati in calcestruzzo armato
 - solai in getto pieno
 - solai alleggeriti
 - solai ad elementi prefabbricati in c.a.p.
- impalcati in acciaio
 - profilati
 - travature reticolari
 - solai in lamiera grecata e misti
- impalcati in legno lamellare
 - solai tradizionali
 - solai prefabbricati

Nei paragrafi successivi sarà specificata la procedura esecutiva di messa in opera riferita a ciascuno di detti impalcati.

7.9.2) Solai di calcestruzzo armato: generalità

Gli impalcati in c.a. sono in genere distinti fra impalcati gettati in opera e impalcati realizzati con elementi prefabbricati, e ciò è valido sia per le strutture principali, sia per quelle secondarie.

Potranno essere realizzati sia solai eseguiti in opera, sia formati dall'associazione di elementi prefabbricati.

I solai di calcestruzzo armato o misti potranno essere distinti come di seguito:

- 1) Solai in getto pieno
 - solaio a soletta piena;
 - solaio nervato;
 - solaio a fungo;
- 2) Solai alleggeriti
 - solaio con getto in opera
 - solai con travetti prefabbricati
 - solai in lastre prefabbricate
 - solai in blocchi di materiale espanso
 - solai in pannelli prefabbricati
- 3) Solai ad elementi prefabbricati in c.a.p. (calcestruzzo armato precompresso)
 - travi
 - elementi a sezione sottile

Per i solai del tipo 1) valgono integralmente le prescrizioni dell'articolo "Opere e Strutture di Calcestruzzo".

I solai del tipo 2) e 3) sono soggetti anche alle norme complementari riportate nei successivi punti.

Si precisa che per tutti i solai oggetto di questo paragrafo valgono le prescrizioni già fornite per le opere in calcestruzzo armato e calcestruzzo armato precompresso, ed in particolare valgono le prescrizioni contenute nel D.M. 17 gennaio 2018.

In riferimento alla resistenza al fuoco i solai, come le coperture, rispondono alla norma **UNI EN 1365-2**.

7.9.2.1) Solai alleggeriti

I solai alleggeriti, costituiti da travetti o lastre o pannelli, formano un impalcato monodirezionato insieme ad elementi di alleggerimento, che normalmente sono in laterizio oppure in calcestruzzo leggero di argilla espansa, calcestruzzo normale sagomato, materie plastiche o elementi organici mineralizzati.

I solai devono essere completati all'estradosso mediante una soletta in c.a. di almeno 4 cm con armatura a maglia incrociata, per ripartire i carichi fra le varie nervature.

Nei solai misti in calcestruzzo armato normale e precompresso e blocchi forati in laterizio, i blocchi in laterizio hanno funzione di alleggerimento e di aumento della rigidità flessionale del solaio.

I blocchi di alleggerimento potranno essere:

- 1) **collaboranti**, quando partecipano alla resistenza in collaborazione con le parti in c.a. e garantiscono la trasmissione degli sforzi tangenziali;
- 2) **non collaboranti**, nel caso in cui la resistenza allo stato limite ultimo è affidata al calcestruzzo ed alle armature ordinarie e/o di precompressione.

I blocchi di cui al punto 2), devono essere conformati in modo che nel solaio in opera sia assicurata con continuità la trasmissione degli sforzi dall'uno all'altro elemento.

Nel caso si richieda al laterizio il concorso alla resistenza agli sforzi tangenziali, si devono usare elementi monoblocco disposti in modo che nelle file adiacenti, comprendenti una nervatura di conglomerato, i giunti risultino sfalsati tra loro. In ogni caso, ove sia prevista una soletta di conglomerato staticamente integrativa di altra di laterizio, quest'ultima deve avere forma e finitura tali da assicurare la solidarietà ai fini della trasmissione degli sforzi tangenziali.

Per entrambe le categorie il profilo dei blocchi delimitante la nervatura di conglomerato da gettarsi in opera non deve presentare risvolti che ostacolino il deflusso di calcestruzzo e restringano la sezione delle nervature stesse.

Si devono adottare forme semplici, caratterizzate da setti rettilinei ed allineati, particolarmente in direzione orizzontale, con setti con rapporto spessore/lunghezza il più possibile uniforme.

Lo spessore del solaio non deve essere minore di:

- 1/25 della sua luce e comunque non inferiore a 12 cm;
- 1/30 nel caso in cui si impieghino travetti precompressi;
- 1/35 nel caso si impieghino pannelli prefabbricati piani.

Lo spessore minimo della soletta e delle parti di calcestruzzo armato deve essere di 4 cm; la larghezza minima delle nervature non deve essere inferiore a 1/8 dell'interasse fra di esse e comunque non inferiore a 8 cm e non superiore di 15 volte lo spessore della soletta.

Per luci maggiori di 4,50 m o in presenza di rilevanti carichi concentrati, bisogna prevedere dispositivi di ripartizione, come ad esempio le nervature trasversali rompitratta, di larghezza pari a circa 10-15 cm, disposte in mezzera e da utilizzare anche in caso di luci di solaio variabili.

Sugli appoggi intermedi sarà essenziale aumentare la larghezza della sola nervatura, predisponendo una fascia in c.a. piena o semipiena, ottenuta incrementando detta larghezza di una dimensione pari a un intero blocco o a mezzo blocco di alleggerimento.

Nei solai, la cui armatura è collocata entro scanalature, qualunque superficie metallica deve risultare conformata in ogni direzione da uno spessore minimo di 5 mm di malta cementizia.

Per quanto attiene la distribuzione delle armature: trasversali, longitudinali, per taglio, si fa riferimento alle citate norme contenute nel D.M. 17 gennaio 2018.

In fase di esecuzione, prima di procedere ai getti, i laterizi devono essere convenientemente bagnati. Gli elementi con rilevanti difetti di origine o danneggiati durante la movimentazione dovranno essere eliminati.

Si dovrà studiare la composizione del conglomerato gettato in opera per evitare rischi di segregazione o la formazione di nidi di ghiaia e per ridurre l'entità delle deformazioni differite. Il diametro massimo degli inerti impiegati non dovrà superare 1/5 dello spessore minimo delle nervature né la distanza netta minima tra le armature. Il getto deve essere costipato in modo da garantire l'avvolgimento delle armature e l'aderenza sia con i blocchi sia con eventuali altri elementi prefabbricati.

Per realizzare i solai misti di calcestruzzo armato e calcestruzzo armato precompresso, si possono utilizzare anche blocchi diversi dal laterizio, con sola funzione di alleggerimento. I blocchi in calcestruzzo leggero di argilla espansa, calcestruzzo normale sagomato, polistirolo, materie plastiche, elementi organici mineralizzati ecc., eventualmente indicati in progetto e/o dalla Direzione lavori, devono essere dimensionalmente stabili e non fragili, e capaci di seguire le deformazioni del solaio.

I blocchi in laterizio devono rispondere alla norma **UNI EN 15037-3**. Essa stabilisce i requisiti e i criteri prestazionali di base dei blocchi di laterizio, utilizzati unitamente ai travetti prefabbricati di calcestruzzo conformi alla **UNI EN 15037-1**, con o senza getto in opera di calcestruzzo, per la costruzione di solai e di sistemi di copertura a travetti e blocchi.

Solai con getto in opera

I solai con getto in opera devono essere eseguiti disponendo su una cassera, che può essere reimpiegabile o non, le armature delle nervature, fra le quali sono interposti gli elementi di alleggerimento. Il disarmo delle casseforme avverrà dopo che il conglomerato avrà una resistenza sufficiente da evitare eccessive deformazioni.

Il getto del calcestruzzo dovrà essere costipato e vibrato per favorire il totale inglobamento delle armature e l'aderenza con i blocchi di alleggerimento. Nel caso siano previste delle asole nel solaio per il passaggio di canalizzazioni, non bisogna interrompere la continuità dei travetti.

Nell'ipotesi fosse necessario creare aperture nel solaio, si dovrà realizzare un cordolo trasversale di idonee dimensioni atto a trasmettere il carico sui travetti interi e contigui a quelli interrotti.

Solai con travetti prefabbricati

I componenti di questi tipi di solai devono rispettare le norme di cui al D.M. 17 gennaio 2018. Inoltre relativamente allo stato limite di deformazione, devono essere tenute presenti le seguenti norme complementari.

Gli elementi strutturali monodimensionali di norma impiegati per la costruzione dei solai sono distinti in:

- travetti a traliccio elettrosaldato in acciaio ad aderenza migliorata con fondello in laterizio e strato sottile di calcestruzzo;
- travetti in c.a.p. ipervibrato e treccia di acciaio armonico;
- travetti precompressi a traliccio, costituiti da travetti di calcestruzzo ipervibrato, treccia di acciaio armonico e traliccio elettrosaldato sporgente dalla suola precompressa.

I travetti potranno variare in altezza mentre la larghezza sarà di 10 cm; essi devono essere collocati generalmente a interasse di 50/60 cm con interposti in opera i blocchi di alleggerimento, eseguendo in ultimo il getto di completamento. All'estradosso è necessario sempre una soletta in c.a. di almeno 4 cm. dotata di una armatura di ripartizione a maglia incrociata in modo da verificare la trasmissione delle azioni di taglio fra elementi prefabbricati e getto di completamento, tenuto conto degli stati di coazione che si creano per le diverse caratteristiche reologiche dei calcestruzzi, del componente e dei getti di completamento.

Tutti gli elementi prefabbricati di calcestruzzo armato e calcestruzzo armato precompresso destinati alla formazione di solai privi di armatura resistente al taglio o con spessori, anche locali, inferiori ai 4 cm, devono essere prodotti in serie controllata. Tale prescrizione è obbligatoria anche per gli elementi prodotti con calcestruzzo di inerte leggero o calcestruzzo speciale.

Durante la messa in opera degli elementi di solaio prefabbricati bisogna garantire una profondità dell'appoggio di almeno 3 cm, se è prevista la continuità del collegamento, o di almeno 5 cm se definitivo, duplicando questi valori nel caso di appoggi discontinui ottenuti con denti o nervature.

I componenti devono essere provvisti di opportuni dispositivi e magisteri che assicurino la congruenza delle deformazioni tra i componenti stessi accostati, sia per i carichi ripartiti che per quelli concentrati. In assenza di soletta collaborante armata o in difformità rispetto alle prescrizioni delle specifiche norme tecniche europee, l'efficacia di tali dispositivi deve essere certificata mediante prove sperimentali.

Qualora progettualmente sia previsto di realizzare una redistribuzione trasversale dei carichi è necessario che il solaio così composto abbia dei componenti strutturali ortogonali alla direzione dell'elemento resistente principale.

Quali prodotti prefabbricati di calcestruzzo i travetti rispondono alla norma **UNI EN 15037-1** che stabilisce i requisiti, i criteri prestazionali di base e la valutazione della conformità dei travetti prefabbricati realizzati con calcestruzzo armato o precompresso, secondo la **UNI EN 1992-1-1**, utilizzati insieme ai blocchi, con o senza getto in opera di calcestruzzo, per la costruzione di solai a travetti e blocchi.

Solai in lastre prefabbricate

Questa tipologia di solaio è costituita con elementi in lastre sottili in c.a., da un'armatura per il getto di completamento e da eventuali blocchi di alleggerimento presenti all'estradosso della lastra collocati su di essa all'atto della posa in opera. La larghezza delle nervature, salvo diversa indicazione progettuale, non deve essere inferiore a 8 cm, mentre il loro interasse deve essere inferiore a 80 cm.

Fra i vari tipi abbiamo:

- le lastre tralicciate;
- le lastre in c.a.p. monostrato o con elementi di alleggerimento;
- le lastre nervate in c.a.p.

Le **lastre tralicciate** saranno rappresentate da elementi parzialmente prefabbricati da completare in opera con un getto in calcestruzzo. Nella soletta inferiore in c.a. ordinario o alleggerito e armato con rete elettrosaldata saranno annegate le armature per le nervature del solaio, costituite da tralici elettrosaldati ad aderenza migliorata. I blocchi di alleggerimento potranno essere in laterizio o polistirene espanso, in modo da assicurare leggerezza e coibenza termica.

La messa in opera deve avvenire, in sequenza, con l'appoggio sugli elementi della struttura portante principale (trave o cordolo in c.a.), il collegamento delle armature, l'inserimento di eventuali armature aggiuntive, l'alloggiamento di cavi o tubazioni impiantistiche e il getto di completamento. Le lastre hanno bisogno di puntelli intermedi con idoneo passo.

Le dimensioni potranno variare (es. da 80, 120, 200 e 250 cm) in larghezza e sarà possibile ottenere vari spessori di solaio, dopo il getto di completamento, (es. da 16 a 48 cm) disponendo, per luci ampie, cordoli trasversali rompitratta.

Le **lastre in c.a.p.**, monostrato o con elementi di alleggerimento, a fili aderenti hanno spessori variabili e sono caratterizzate da una maggiore rigidità, una minore deformabilità dell'impalcato e la possibilità di distribuire uniformemente l'armatura su tutta la superficie della lastra.

Il peso proprio ridotto consente di avere un rapporto fra luce e spessore nell'ordine di 1/35 e oltre, ed una riduzione dei tempi di posa in opera. La lunghezza degli elementi potrà essere variabile (es. da 3 a 12 m).

Le **lastre nervate in c.a.p.** si compongono di una soletta di spessore di almeno 4 cm, irrigidita da nervature sporgenti all'estradosso. L'armatura precompressa dovrà consentire un minore ingombro nella soletta, concedendo maggiore strato di copriferro, riducendo i rischi di fessurazioni e conferendo, nel contempo, migliori prestazioni strutturali.

I pannelli devono essere messi in opera garantendo un appoggio sulle strutture principali di 5-10 cm., integrati, sempre in opera, da blocchi di alleggerimento in laterizio o polistirene disposti superiormente alle nervature e completati con un getto integrativo in calcestruzzo.

Solai in blocchi di materiale espanso

L'elemento base di tale solaio è in materiale plastico espanso irrigidito all'intradosso da una rete metallica stirata preintonacata e da una costolatura intermedia in c.a.: la formazione di una sezione resistente a T consente l'autoportanza dell'elemento.

La larghezza standard, salvo diversa indicazione progettuale, sarà di 60 cm, mentre l'altezza e la lunghezza è saranno variabili. Gli elementi in blocchi di materiale espanso dovranno assolvere contemporaneamente le funzioni di alleggerimento del solaio e di casseri a perdere, assicurando inoltre un buon isolamento termoacustico.

I blocchi in materiale devono rispettare la norma **UNI EN 15037-3** che tratta i requisiti e i criteri prestazionali di base dei blocchi, realizzati con polistirene espanso (EPS), utilizzati con travi prefabbricate di calcestruzzo conformi alla **UNI EN 15037-1**, con o senza getto in opera di calcestruzzo, per la costruzione di solai a travetti e blocchi.

Solai in pannelli prefabbricati

I pannelli potranno essere in laterocemento, con elementi di alleggerimento in laterizio, e in pannelli alveolari in c.a.p. Questi elementi, in genere, rappresentano gli orizzontamenti di sistemi prefabbricati a grandi pannelli portanti.

La messa in opera richiede un getto di completamento solo lungo i bordi, poiché i pannelli hanno un'armatura sporgente da collegare all'armatura di travi o pareti portanti verticali.

I **pannelli in laterocemento** saranno formati da filari di blocchi forati di laterizio (2/3 rispetto alla larghezza del pannello di 80 o 120 cm) che, mediante le alette accostate, formano le nervature in cui vengono disposte le barre di acciaio ad aderenza migliorata o un'armatura da precompressione.

Una soletta in c.a. rappresenta l'intradosso, mentre l'estradosso sarà completato con un'ulteriore soletta armata. L'altezza dei pannelli potrà essere variabile così come le luci.

I **pannelli alveolari in c.a.p.** a doppia superficie piana saranno realizzati in estrusione e alleggeriti semplicemente mediante fori, con larghezza modulare di 120 cm, altezze variabili (es. da 15 a 40 cm) in grado di coprire luci da 4,50 m in poi.

I pannelli saranno posati in opera con uno schema di semplice appoggio (essendo autoportanti non necessitano di puntellature) e collegati fra loro mediante sigillatura con malta ed eventuale armatura, nel caso in cui non sia prevista una soletta strutturale all'estradosso.

La doppia superficie piana unita da nervature dovrà garantire una eccellente resistenza a flessione che, unita alla precompressione, permetta di raggiungere un elevato rapporto luce/spessore.

Art. 7.10 STRUTTURE IN ACCIAIO

7.10.1) Generalità

Le strutture di acciaio dovranno essere progettate e costruite tenendo conto di quanto disposto dal d.P.R. 380/2001 e s.m.i., dal D.M. 17 gennaio 2018, dalle circolari e relative norme vigenti.

I materiali e i prodotti devono rispondere ai requisiti indicati nel punto 11.3. del D.M. 17 gennaio 2018.

L'Appaltatore sarà tenuto a presentare in tempo utile, prima dell'approvvigionamento dei materiali, all'esame ed all'approvazione della Direzione dei Lavori:

- a) gli elaborati progettuali esecutivi di cantiere, comprensivi dei disegni esecutivi di officina, sui quali dovranno essere riportate anche le distinte da cui risultino: numero, qualità, dimensioni, grado di finitura e peso teorici di ciascun elemento costituente la struttura, nonché la qualità degli acciai da impiegare;

b) tutte le indicazioni necessarie alla corretta impostazione delle strutture metalliche sulle opere di fondazione.

I suddetti elaborati dovranno essere redatti a cura e spese dell'Appaltatore.

Requisiti per la Progettazione e l'Esecuzione

Spessori limite

È vietato l'uso di profilati con spessore $t < 4$ mm.

Una deroga a tale norma, fino ad uno spessore $t = 3$ mm, è consentita per opere sicuramente protette contro la corrosione, quali per esempio tubi chiusi alle estremità e profili zincati, od opere non esposte agli agenti atmosferici.

Le limitazioni di cui sopra non riguardano elementi e profili sagomati a freddo.

Acciaio incrudito

Deve essere giustificato mediante specifica valutazione l'impiego di acciaio incrudito in ogni caso in cui si preveda la plasticizzazione del materiale (analisi plastica, azioni sismiche o eccezionali, ecc.) o prevalgano i fenomeni di fatica.

Giunti di tipo misto

In uno stesso giunto è vietato l'impiego di differenti metodi di collegamento di forza (ad esempio saldatura e bullonatura), a meno che uno solo di essi sia in grado di sopportare l'intero sforzo, ovvero sia dimostrato, per via sperimentale o teorica, che la disposizione costruttiva è esente dal pericolo di collasso prematuro a catena.

Problematiche specifiche

Oltre alle norme del D.M. 17 gennaio 2018, in relazione a:

- Preparazione del materiale,
 - Tolleranze degli elementi strutturali di fabbricazione e di montaggio,
 - Impiego dei ferri piatti,
 - Variazioni di sezione,
 - Intersezioni,
 - Collegamenti a taglio con bulloni normali e chiodi,
 - Tolleranze foro – bullone. Interassi dei bulloni e dei chiodi. Distanze dai margini,
 - Collegamenti ad attrito con bulloni ad alta resistenza,
 - Collegamenti saldati,
 - Collegamenti per contatto,
- si può far riferimento a normative di comprovata validità.

Apparecchi di appoggio

La concezione strutturale deve prevedere facilità di sostituzione degli apparecchi di appoggio, nel caso in cui questi abbiano vita nominale più breve di quella della costruzione alla quale sono connessi.

Verniciatura e zincatura

Gli elementi delle strutture in acciaio, a meno che siano di comprovata resistenza alla corrosione, devono essere adeguatamente protetti mediante verniciatura o zincatura, tenendo conto del tipo di acciaio, della sua posizione nella struttura e dell'ambiente nel quale è collocato. Devono essere particolarmente protetti i collegamenti bullonati (precaricati e non precaricati), in modo da impedire qualsiasi infiltrazione all'interno del collegamento.

Anche per gli acciai con resistenza alla corrosione migliorata (per i quali può farsi utile riferimento alla norma [UNI EN 10025-5](#)) devono prevedersi, ove necessario, protezioni mediante verniciatura.

Nel caso di parti inaccessibili, o profili a sezione chiusa non ermeticamente chiusi alle estremità, dovranno prevedersi adeguati sovrassessori.

Gli elementi destinati ad essere incorporati in getti di calcestruzzo non devono essere verniciati: possono essere invece zincati a caldo.

Controlli in Corso di Lavorazione

L'Appaltatore dovrà essere in grado di individuare e documentare in ogni momento la provenienza dei materiali impiegati nelle lavorazioni e di risalire ai corrispondenti certificati di qualificazione, dei quali dovrà esibire la copia a richiesta della Direzione dei Lavori.

Alla Direzione dei Lavori è riservata comunque la facoltà di eseguire in ogni momento della lavorazione tutti i controlli che riterrà opportuni per accertare che i materiali impiegati siano quelli certificati, che le strutture siano conformi ai disegni di progetto e che le stesse siano eseguite a perfetta regola d'arte.

Ogni volta che le strutture metalliche lavorate si rendono pronte per il collaudo l'Appaltatore informerà la Direzione dei Lavori, la quale darà risposta entro 8 giorni fissando la data del collaudo in contraddittorio, oppure autorizzando la spedizione delle strutture stesse in cantiere.

Identificazione e Rintracciabilità dei Prodotti Qualificati

Ogni prodotto deve essere marchiato con identificativi diversi da quelli di prodotti aventi differenti caratteristiche, ma fabbricati nello stesso stabilimento e con identificativi differenti da quelli di prodotti con uguali caratteristiche ma fabbricati in altri stabilimenti, siano essi o meno dello stesso produttore. La marchiatura deve essere inalterabile nel tempo e senza possibilità di manomissione.

La mancata marchiatura, la non corrispondenza a quanto depositato o la sua illeggibilità, anche parziale, rendono il prodotto non impiegabile.

Qualora, sia presso gli utilizzatori, sia presso i commercianti, l'unità marchiata (pezzo singolo o fascio) venga scorporata, per cui una parte, o il tutto, perda l'originale marchiatura del prodotto è responsabilità sia degli utilizzatori sia dei commercianti documentare la provenienza mediante i documenti di accompagnamento del materiale e gli estremi del deposito del marchio presso il Servizio Tecnico Centrale.

Nel primo caso i campioni destinati al laboratorio incaricato delle prove di cantiere devono essere accompagnati dalla sopraindicata documentazione e da una dichiarazione di provenienza rilasciata dalla Direzione dei Lavori, quale risulta dai documenti di accompagnamento del materiale.

L'Appaltatore dovrà essere in grado di individuare e documentare in ogni momento la provenienza dei materiali impiegati nelle lavorazioni e di risalire ai corrispondenti certificati di qualificazione, dei quali dovrà esibire la copia a richiesta della Direzione dei Lavori.

Alla Direzione dei Lavori è riservata comunque la facoltà di eseguire in ogni momento della lavorazione tutti i controlli che riterrà opportuni per accertare che i materiali impiegati siano quelli certificati, che le strutture siano conformi ai disegni di progetto e che le stesse siano eseguite a perfetta regola d'arte.

Ogni volta che le strutture metalliche lavorate si rendono pronte per il collaudo l'Appaltatore informerà la Direzione dei Lavori, la quale darà risposta entro 8 giorni fissando la data del collaudo in contraddittorio, oppure autorizzando la spedizione delle strutture stesse in cantiere.

Montaggio

Il montaggio in opera di tutte le strutture costituenti ciascun manufatto sarà effettuato in conformità a quanto, a tale riguardo, è previsto nella relazione di calcolo.

Durante il carico, il trasporto, lo scarico, il deposito ed il montaggio, si dovrà porre la massima cura per evitare che le strutture vengano sovrassollecitate o deformate.

Le parti a contatto con funi, catene od altri organi di sollevamento saranno opportunamente protette.

Il montaggio sarà eseguito in modo che la struttura raggiunga la configurazione geometrica di progetto, nel rispetto dello stato di sollecitazione previsto nel progetto medesimo.

In particolare, per quanto riguarda le strutture a travata, si dovrà controllare che la controfreccia ed il posizionamento sugli apparecchi di appoggio siano conformi alle indicazioni di progetto, rispettando le tolleranze previste.

La stabilità delle strutture dovrà essere assicurata durante tutte le fasi costruttive e la rimozione dei collegamenti provvisori e di altri dispositivi ausiliari dovrà essere fatta solo quando essi risulteranno staticamente superflui.

L'assemblaggio ed il montaggio in opera delle strutture dovrà essere effettuato senza che venga interrotto il traffico di cantiere sulla eventuale sottostante sede stradale salvo brevi interruzioni durante le operazioni di sollevamento, da concordare con la Direzione dei Lavori.

Nella progettazione e nell'impiego delle attrezzature di montaggio, l'Appaltatore è tenuto a rispettare le norme, le prescrizioni ed i vincoli che eventualmente venissero imposti da Enti, Uffici e persone responsabili riguardo alla zona interessata, ed in particolare:

- per l'ingombro degli alvei dei corsi d'acqua;
- per le sagome da lasciare libere nei sovrappassi o sottopassi di strade, autostrade, ferrovie, tranvie, ecc.;
- per le interferenze con servizi di soprasuolo e di sottosuolo.

Prove di Carico e Collaudo Statico

Prima di sottoporre le strutture di acciaio alle prove di carico, dopo la loro ultimazione in opera e di regola, prima che siano applicate le ultime mani di vernice, quando prevista, verrà eseguita da parte della Direzione dei Lavori una accurata visita preliminare di tutte le membrature per constatare che le strutture siano state

eseguite in conformità ai relativi disegni di progetto, alle buone regole d'arte ed a tutte le prescrizioni di contratto.

Ove nulla osti, si procederà quindi alle prove di carico ed al collaudo statico delle strutture; operazioni che verranno condotte, a cura e spese dell'Appaltatore, secondo le prescrizioni contenute nei decreti ministeriali vigenti e nel d.P.R. 380/2001 e s.m.i.

7.10.2 Acciaio per calcestruzzo armato

Caratteristiche dimensionali e di impiego

L'acciaio per cemento armato è esclusivamente prodotto in stabilimento sotto forma di barre o rotoli, reti o tralici, per utilizzo diretto o come elementi di base per successive trasformazioni.

Prima della fornitura in cantiere gli elementi di cui sopra possono essere saldati, presagomati (staffe, ferri piegati, ecc.) o preassemblati (gabbie di armatura, ecc.) a formare elementi composti direttamente utilizzabili in opera.

La sagomatura e/o l'assemblaggio possono avvenire:

- in cantiere, sotto la vigilanza della Direzione dei Lavori;

- in centri di trasformazione, solo se provvisti dei requisiti di cui al punto 11.3.1.7. del D.M. 17 gennaio 2018.

Tutti gli acciai per calcestruzzo armato devono essere ad aderenza migliorata, aventi cioè una superficie dotata di nervature o dentellature trasversali, uniformemente distribuite sull'intera lunghezza, atte a garantire adeguata aderenza tra armature e conglomerato cementizio.

Per quanto riguarda la marchiatura dei prodotti e la documentazione di accompagnamento vale quanto indicato nel D.M. 17 gennaio 2018.

Reti e tralici elettrosaldati

Gli acciai delle reti e tralici elettrosaldati devono essere saldabili. L'interasse delle barre non deve superare, nelle due direzioni, 330 mm.

I tralici e le reti sono prodotti reticolari assemblati in stabilimento mediante elettrosaldature, eseguite da macchine automatiche in tutti i punti di intersezione.

Per le reti ed i tralici costituiti con acciaio B450C, gli elementi base devono avere diametro (d) che rispetta la limitazione: $6 \text{ mm} < d < 16 \text{ mm}$.

Per le reti ed i tralici costituiti con acciaio B450A, gli elementi base devono avere diametro (d) che rispetta la limitazione: $5 \text{ mm} < d < 10 \text{ mm}$.

La produzione di reti e tralici elettrosaldati deve essere effettuata a partire da materiale di base qualificato. Nel caso di reti e tralici formati con elementi base prodotti nello stesso stabilimento, la marchiatura del prodotto finito può coincidere con quella dell'elemento base.

Nel caso di reti e tralici formati con elementi base prodotti in altro stabilimento, deve essere apposta su ogni confezione di reti o tralici un'apposita etichettatura con indicati tutti i dati necessari per la corretta identificazione del prodotto e del fabbricante delle reti e dei tralici stessi.

Il Direttore dei Lavori, al momento dell'accettazione della fornitura in cantiere, verificherà la presenza della predetta etichettatura.

Controlli di accettazione in cantiere

I controlli di accettazione in cantiere sono obbligatori e secondo quanto disposto al punto 11.3.2.12 del D.M. 17 gennaio 2018 devono essere effettuati entro 30 giorni dalla data di consegna del materiale a cura di un laboratorio di cui all'art. 59 del DPR n. 380/2001.

Essi devono essere eseguiti in ragione di 3 campioni ogni 30 t di acciaio impiegato della stessa classe proveniente dallo stesso stabilimento o Centro di trasformazione, anche se con forniture successive.

I campioni devono essere ricavati da barre di uno stesso diametro o della stessa tipologia (in termini di diametro e dimensioni) per reti e tralici, e recare il marchio di provenienza.

Il prelievo dei campioni va effettuato alla presenza del Direttore dei Lavori o di tecnico di sua fiducia che provvede alla redazione di apposito verbale di prelievo ed alla identificazione dei provini mediante sigle, etichettature indelebili, ecc.

Qualora la fornitura, di elementi sagomati o assemblati, provenga da un Centro di trasformazione, il Direttore dei Lavori, dopo essersi accertato preliminarmente che il suddetto Centro di trasformazione sia in possesso di tutti i requisiti previsti al punto 11.3.1.7 del D.M. 17 gennaio 2018, può recarsi presso il medesimo Centro di trasformazione ed effettuare in stabilimento tutti i controlli di cui sopra. In tal caso il prelievo dei campioni viene effettuato dal Direttore tecnico del centro di trasformazione secondo le disposizioni del Direttore dei Lavori; quest'ultimo deve assicurare, mediante sigle, etichettature indelebili, ecc., che i campioni

inviati per le prove al laboratorio incaricato siano effettivamente quelli da lui prelevati, nonché sottoscrivere la relativa richiesta di prove.

La domanda di prove al Laboratorio autorizzato deve essere sottoscritta dal Direttore dei Lavori e deve contenere indicazioni sulle strutture interessate da ciascun prelievo.

7.10.3 Acciaio per strutture metalliche e per strutture composte

Acciai laminati

Gli acciai laminati di uso generale per la realizzazione di strutture metalliche e per le strutture composte comprendono:

Prodotti lunghi

- laminati mercantili (angolari, L, T, piatti e altri prodotti di forma);
- travi ad ali parallele del tipo HE e IPE, travi IPN;
- laminati ad U

Prodotti piani

- lamiere e piatti
- nastri

Profilati cavi

- tubi prodotti a caldo

Prodotti derivati

- travi saldate (ricavate da lamiere o da nastri a caldo);
- profilati a freddo (ricavati da nastri a caldo);
- tubi saldati (cilindrici o di forma ricavati da nastri a caldo);
- lamiere grecate (ricavate da nastri a caldo).

Acciaio per strutture saldate

Gli acciai per strutture saldate, oltre a soddisfare le condizioni indicate al punto 11.3.4.1 del D.M. 17 gennaio 2018, devono avere composizione chimica conforme a quanto riportato nelle norme europee armonizzate applicabili, di cui al punto 11.3.4.1 del citato decreto.

Acciaio per getti

Per l'esecuzione di parti in getti si devono impiegare acciai conformi alla norma [UNI EN 10293](#).

Quando tali acciai debbano essere saldati, valgono le stesse limitazioni di composizione chimica previste per gli acciai laminati di resistenza similare.

Processo di saldatura

La saldatura degli acciai dovrà avvenire con uno dei procedimenti all'arco elettrico codificati secondo la norma [UNI EN ISO 4063](#). È ammesso l'uso di procedimenti diversi purché sostenuti da adeguata documentazione teorica e sperimentale.

I saldatori nei procedimenti semiautomatici e manuali dovranno essere qualificati secondo la norma [UNI EN ISO 9606-1](#) da parte di un Ente terzo. Ad integrazione di quanto richiesto nella norma [UNI EN ISO 9606-1](#), i saldatori che eseguono giunti a T con cordoni d'angolo dovranno essere specificamente qualificati e non potranno essere qualificati soltanto mediante l'esecuzione di giunti testa-testa.

Gli operatori dei procedimenti automatici o robotizzati dovranno essere certificati secondo la norma [UNI EN ISO 14732](#).

Tutti i procedimenti di saldatura dovranno essere qualificati mediante WPQR (qualifica di procedimento di saldatura) secondo la norma [UNI EN ISO 15614-1](#).

Le durezze eseguite sulle macrografie non dovranno essere superiori a 350 HV30.

Per la saldatura ad arco di prigionieri di materiali metallici (saldatura ad innesco mediante sollevamento e saldatura a scarica di condensatori ad innesco sulla punta) si applica la norma [UNI EN ISO 14555](#); valgono perciò i requisiti di qualità di cui al prospetto A1 della appendice A della stessa norma.

Le prove di qualifica dei saldatori, degli operatori e dei procedimenti dovranno essere eseguite da un Ente terzo; in assenza di prescrizioni in proposito l'Ente sarà scelto dal costruttore secondo criteri di competenza e di indipendenza.

Sono richieste caratteristiche di duttilità, snervamento, resistenza e tenacità in zona fusa e in zona termica alterata non inferiori a quelle del materiale base.

Nell'esecuzione delle saldature dovranno inoltre essere rispettate le norme [UNI EN 1011 parti 1 e 2](#) per gli acciai ferritici e della parte 3 per gli acciai inossidabili. Per la preparazione dei lembi si applicherà, salvo casi particolari, la norma [UNI EN ISO 9692-1](#).

Le saldature saranno sottoposte a controlli non distruttivi finali per accertare la corrispondenza ai livelli di qualità stabiliti dal progettista sulla base delle norme applicate per la progettazione.

In assenza di tali dati per strutture non soggette a fatica si adotterà il livello C della norma [UNI EN ISO 5817](#) e il livello B per strutture soggette a fatica.

L'entità ed il tipo di tali controlli, distruttivi e non distruttivi, in aggiunta a quello visivo al 100%, saranno definiti dal Collaudatore e dal Direttore dei Lavori; per i cordoni ad angolo o giunti a parziale penetrazione si useranno metodi di superficie (ad es. liquidi penetranti o polveri magnetiche), mentre per i giunti a piena penetrazione, oltre a quanto sopra previsto, si useranno metodi volumetrici e cioè raggi X o gamma o ultrasuoni per i giunti testa a testa e solo ultrasuoni per i giunti a T a piena penetrazione.

Per le modalità di esecuzione dei controlli ed i livelli di accettabilità si potrà fare utile riferimento alle prescrizioni della norma [UNI EN ISO 17635](#).

Tutti gli operatori che eseguiranno i controlli dovranno essere qualificati secondo la norma [UNI EN ISO 9712](#) almeno di secondo livello.

Bulloni e chiodi

I bulloni sono organi di collegamento tra elementi metallici, introdotti in fori opportunamente predisposti, composti dalle seguenti parti:

- gambo, completamente o parzialmente filettato con testa esagonale (vite);
- dado di forma esagonale, avvitato nella parte filettata della vite;
- rondella (o rosetta) del tipo elastico o rigido.

In presenza di vibrazioni dovute a carichi dinamici, per evitare lo svitamento del dado, possono essere applicate rondelle elastiche oppure dei controdadi.

Bulloni "non a serraggio controllato"

Agli assiami Vite/Dado/Rondella impiegati nelle giunzioni 'non precaricate' si applica quanto specificato al punto A del paragrafo 11.1 in conformità alla norma europea armonizzata [UNI EN 15048-1](#).

In alternativa anche gli assiami ad alta resistenza conformi alla norma europea armonizzata [UNI EN 14399-1](#) sono idonei per l'uso in giunzioni non precaricate.

Viti, dadi e rondelle, in acciaio, devono essere associate come nella seguente tabella

Tabella 1

Viti	Dadi	Rondelle	Riferimento
Classe di resistenza UNI EN ISO 898-1	Classe di resistenza UNI EN ISO 898-2	Durezza	
4.6	4; 5; 6 oppure 8	100 HV min.	UNI EN 15048-1
4.8			
5.6			
5.8			
6.8	6 oppure 8		
8.8	8 oppure 10	100 HV min oppure 300 HV min.	
10.9	10 oppure 12		

Le tensioni di snervamento f_{yb} e di rottura f_{tb} delle viti appartenenti alle classi indicate nella tabella sotto riportata.

Tabella 2

Classe	4.6	4.8	5.6	6.8	8.8	10.9
f_{yb} (N/mm ²)	240	320	300	480	640	900
f_{tb} (N/mm ²)	400	400	500	600	800	1000

Bulloni "a serraggio controllato"

Agli assiami Vite/Dado/Rondella impiegati nelle giunzioni 'Precaricate' si applica quanto specificato al punto A del paragrafo 11.1 in conformità alla norma europea armonizzata [UNI EN 14399-1](#).

Viti, dadi e rondelle, in acciaio, devono essere associate come nella seguente tabella

Sistema	Viti	Dadi	Rondelle

	Classe resistenza	di Riferimento	Classe resistenza	di Riferimento	Durezza	Riferimento
HR	8.8	UNI EN 14399-1	8	UNI EN 14399-3	300-370 HV	UNI EN 14399 parti 5 e 6
	10.9	UNI EN 14399-3	10	UNI EN 14399-3		
	10.9	UNI EN 14399-4	10	UNI EN 14399-4		

Chiodi

Per i chiodi da ribadire a caldo si devono impiegare gli acciai previsti dalla norma [UNI EN 10263 \(parti 1 - 5\)](#).

Procedure di controllo su acciai da carpenteria

Controlli di accettazione in cantiere

I controlli di accettazione in cantiere, da eseguirsi presso un laboratorio di cui all'art. 59 del DPR n. 380/2001, sono obbligatori per tutte le forniture di elementi e/o prodotti, qualunque sia la loro provenienza e la tipologia di qualificazione.

Il prelievo dei campioni va eseguito alla presenza del Direttore dei Lavori o di un tecnico di sua fiducia che provvede alla redazione di apposito verbale di prelievo ed alla identificazione dei provini mediante sigle, etichettature indelebili, ecc.; la certificazione effettuata dal laboratorio prove materiali deve riportare riferimento a tale verbale. La richiesta di prove al laboratorio incaricato deve essere sempre firmata dal Direttore dei Lavori, che rimane anche responsabile della trasmissione dei campioni.

Qualora la fornitura di elementi lavorati provenga da un Centro di trasformazione o da un fabbricante di elementi marcati CE dopo essersi accertato preliminarmente che il suddetto Centro di trasformazione o il fabbricante sia in possesso di tutti i requisiti previsti dalla norma, Il Direttore dei Lavori può recarsi presso il medesimo Centro di trasformazione o fabbricante ed effettuare in stabilimento tutti i controlli di cui sopra. In tal caso il prelievo dei campioni viene effettuato dal Direttore Tecnico del Centro di trasformazione o del fabbricante secondo le disposizioni del Direttore dei Lavori; quest'ultimo deve assicurare, mediante sigle, etichettature indelebili, ecc., che i campioni inviati per le prove al laboratorio incaricato siano effettivamente quelli da lui prelevati, nonché sottoscrivere la relativa richiesta di prove.

Il laboratorio incaricato di effettuare le prove provvede all'accettazione dei campioni accompagnati dalla lettera di richiesta sottoscritta dal direttore dei lavori. Il laboratorio verifica lo stato dei provini e la documentazione di riferimento ed in caso di anomalie riscontrate sui campioni oppure di mancanza totale o parziale degli strumenti idonei per la identificazione degli stessi, deve sospendere l'esecuzione delle prove e darne notizia al Servizio Tecnico Centrale del Consiglio Superiore dei Lavori Pubblici.

Il prelievo potrà anche essere eseguito dallo stesso laboratorio incaricato della esecuzione delle prove. I laboratori devono conservare i campioni sottoposti a prova per almeno trenta giorni dopo l'emissione dei certificati di prova, in modo da consentirne l'identificabilità e la rintracciabilità.

A seconda delle tipologie di materiali pervenute in cantiere il Direttore dei Lavori deve effettuare i seguenti controlli:

- Elementi di Carpenteria Metallica: 3 prove ogni 90 tonnellate;
- Lamiere grecate e profili formati a freddo: 3 prove ogni 15 tonnellate;
- Bulloni e chiodi: 3 campioni ogni 1500 pezzi impiegati;
- Giunzioni meccaniche: 3 campioni ogni 100 pezzi impiegati.

I controlli di accettazione devono essere effettuati prima della posa in opera degli elementi e/o dei prodotti.

I criteri di valutazione dei risultati dei controlli di accettazione devono essere adeguatamente stabiliti dal Direttore dei Lavori in relazione alle caratteristiche meccaniche dichiarate dal fabbricante nella documentazione di identificazione e qualificazione e previste dalle presenti norme o dalla documentazione di progetto per la specifica opera.

Art. 7.11

ESECUZIONE DI COPERTURE CONTINUE (PIANE)

1) Si intendono per coperture continue quelle in cui la tenuta all'acqua è assicurata indipendentemente dalla pendenza della superficie di copertura.

Esse si intendono convenzionalmente suddivise nelle seguenti categorie:

- copertura senza elemento termoisolante, con strato di ventilazione oppure senza;
- copertura con elemento termoisolante, con strato di ventilazione oppure senza strato di ventilazione.

2) Quando non è diversamente descritto negli altri documenti progettuali (o quando questi non sono sufficientemente dettagliati) si intende che ciascuna delle categorie sopracitate sarà composta dai seguenti strati funzionali (definiti secondo le norme [UNI 8178](#)).

Nelle soluzioni costruttive uno strato può assolvere ad una o più funzioni.

a) La copertura non termoisolata non ventilata avrà quali strati di elementi fondamentali:

- l'elemento portante con funzioni strutturali;
- lo strato di pendenza con funzione di portare la pendenza della copertura al valore richiesto;
- l'elemento di tenuta all'acqua con funzione di realizzare la prefissata impermeabilità all'acqua meteorica e di resistere alle sollecitazioni dovute all'ambiente esterno;
- lo strato di protezione con funzione di limitare le alterazioni dovute ad azioni meccaniche, fisiche, chimiche e/o con funzione decorativa.

b) La copertura ventilata ma non termoisolata avrà quali strati ed elementi fondamentali:

- l'elemento portante;
- lo strato di ventilazione con funzione di contribuire al controllo del comportamento igrotermico delle coperture attraverso ricambi d'aria naturali o forzati;
- strato di pendenza (se necessario);
- elemento di tenuta all'acqua;
- strato di protezione.

c) La copertura termoisolata non ventilata avrà quali strati ed elementi fondamentali:

- l'elemento portante;
- strato di pendenza;
- strato di schermo o barriera al vapore con funzione di impedire (schermo) o di ridurre (barriera) il passaggio del vapore d'acqua e per controllare il fenomeno della condensa;
- elemento di tenuta all'acqua;
- elemento termoisolante con funzione di portare al valore richiesto la resistenza termica globale della copertura;
- strato filtrante;
- strato di protezione.

d) La copertura termoisolata e ventilata avrà quali strati ed elementi fondamentali:

- l'elemento portante con funzioni strutturali;
- l'elemento termoisolante;
- lo strato di irrigidimento o supporto con funzione di permettere allo strato sottostante di sopportare i carichi previsti;
- lo strato di ventilazione;
- l'elemento di tenuta all'acqua;
- lo strato filtrante con funzione di trattenere il materiale trasportato dalle acque meteoriche;
- lo strato di protezione.

e) La presenza di altri strati funzionali (complementari) eventualmente necessari perché dovuti alla soluzione costruttiva scelta, dovrà essere coerente con le indicazioni delle UNI 8178 sia per quanto riguarda i materiali utilizzati sia per quanto riguarda la collocazione rispetto agli altri strati nel sistema di copertura.

3) Per la realizzazione degli strati si utilizzeranno i materiali indicati nel progetto; ove non sia specificato in dettaglio nel progetto od a suo completamento si rispetteranno le prescrizioni seguenti:

- per l'elemento portante, a seconda della tecnologia costruttiva adottata, si farà riferimento alle prescrizioni già date nel presente capitolato sui calcestruzzi, strutture metalliche, sulle strutture miste acciaio calcestruzzo, sulle strutture o prodotti di legno, ecc.;
- per l'elemento termoisolante si farà riferimento all'articolo sui prodotti per isolamento termico ed inoltre si curerà che nella posa in opera siano realizzate correttamente le giunzioni, siano curati i punti particolari, siano assicurati adeguati punti di fissaggio e/o garantita una mobilità termoigrometrica rispetto allo stato contiguo;
- per lo strato di irrigidimento (o supporto), a seconda della soluzione costruttiva impiegata e del materiale, si verificherà la sua capacità di ripartire i carichi, la sua resistenza alle sollecitazioni meccaniche che deve trasmettere e la durabilità nel tempo;
- lo strato di ventilazione sarà costituito da una intercapedine d'aria avente aperture di collegamento con l'ambiente esterno, munite di griglie, aeratori, ecc. capaci di garantire adeguato ricambio di aria, ma limitare il passaggio di piccoli animali e/o grossi insetti;
- lo strato di tenuta all'acqua sarà realizzato, a seconda della soluzione costruttiva prescelta, con membrane in fogli o prodotti fluidi da stendere in sito fino a realizzare uno strato continuo.

- a) Le caratteristiche delle membrane sono quelle indicate all'articolo prodotti per impermeabilizzazione e per coperture piane. In fase di posa si dovrà curare: la corretta realizzazione dei giunti utilizzando eventualmente i materiali ausiliari (adesivi, ecc.), le modalità di realizzazione previste dal progetto e/o consigliate dal produttore nella sua documentazione tecnica, ivi incluse le prescrizioni sulle condizioni ambientali (umidità, temperature, ecc.) e di sicurezza. Attenzione particolare sarà data all'esecuzione dei bordi, punti particolari, risvolti, ecc. ove possono verificarsi infiltrazioni sotto lo strato.
- b) Le caratteristiche dei prodotti fluidi e/o in pasta sono quelle indicate nell'articolo prodotti per impermeabilizzazione e per coperture piane. In fase di posa si dovrà porre cura nel seguire le indicazioni del progetto e/o del fabbricante allo scopo di ottenere strati uniformi e dello spessore previsto, che garantiscano continuità anche nei punti particolari quali risvolti, asperità, elementi verticali (camini, aeratori, ecc.).
- Sarà curato inoltre che le condizioni ambientali (temperatura, umidità, ecc.) od altre situazioni (presenza di polvere, tempi di maturazione, ecc.) siano rispettate per favorire una esatta rispondenza del risultato finale alle ipotesi di progetto.
- Lo strato filtrante, quando previsto, sarà realizzato, a seconda della soluzione costruttiva prescelta, con fogli di nontessuto sintetico od altro prodotto adatto accettato dalla Direzione dei Lavori. Sarà curata la sua corretta collocazione nel sistema di copertura e la sua congruenza rispetto all'ipotesi di funzionamento con particolare attenzione rispetto a possibili punti difficili.
 - Lo strato di protezione, sarà realizzato secondo la soluzione costruttiva indicata dal progetto. I materiali (verniciature, granigliature, lamine, ghiaietto, ecc.) risponderanno alle prescrizioni previste nell'articolo loro applicabile. Nel caso di protezione costituita da pavimentazione quest'ultima sarà eseguita secondo le indicazioni del progetto e/o secondo le prescrizioni previste per le pavimentazioni curando che non si formino incompatibilità meccaniche, chimiche, ecc. tra la copertura e la pavimentazione sovrastante.
 - Lo strato di pendenza è solitamente integrato in altri strati, pertanto si rinvia per i materiali allo strato funzionale che lo ingloba. Per quanto riguarda la realizzazione si curerà che il piano (od i piani) inclinato che lo concretizza abbia corretto orientamento verso eventuali punti di confluenza e che nel piano non si formino avvallamenti più o meno estesi che ostacolano il deflusso dell'acqua. Si cureranno inoltre le zone raccordate all'incontro con camini, aeratori, ecc.
 - Lo strato di barriera o schermo al vapore sarà realizzato con membrane di adeguate caratteristiche (vedere articolo prodotti per impermeabilizzazione e per coperture piane). Nella fase di posa sarà curata la continuità dello strato fino alle zone di sfogo (bordi, aeratori, ecc.), inoltre saranno seguiti gli accorgimenti già descritti per lo strato di tenuta all'acqua.
 - Per gli altri strati complementari riportati nelle norme **UNI 8178** si dovranno adottare soluzioni costruttive che impieghino uno dei materiali ammessi dalla norma stessa. Il materiale prescelto dovrà rispondere alle prescrizioni previste nell'articolo di questo capitolato ad esso applicabile. Per la realizzazione in opera si seguiranno le indicazioni del progetto e/o le indicazioni fornite dal produttore ed accettate dalla Direzione dei Lavori, ivi comprese quelle relative alle condizioni ambientali e/o le precauzioni da seguire nelle fasi di cantiere.

4) La Direzione dei Lavori per la realizzazione delle coperture piane opererà come segue:

- a) nel corso dell'esecuzione dei lavori (con riferimento ai tempi ed alle procedure) verificherà l'adozione dei criteri per la sicurezza degli operatori e che i materiali impiegati e le tecniche di posa siano effettivamente quelle prescritte ed inoltre, almeno per gli strati più significativi, verificherà che il risultato finale sia coerente con le prescrizioni di progetto e comunque con la funzione attribuita all'elemento o strato considerato.
- In particolare verificherà: il collegamento tra gli strati; la realizzazione dei giunti/sovrapposizioni (per gli strati realizzati con pannelli, fogli ed in genere con prodotti preformati); la esecuzione accurata dei bordi e dei punti particolari. Ove sono richieste lavorazioni in sito verificherà con semplici metodi da cantiere:
- le resistenze meccaniche (portate, punzonamenti, resistenze a flessione);
 - adesioni o connessioni fra strati (o quando richiesta l'esistenza di completa separazione);
 - la tenuta all'acqua, all'umidità, ecc.
- b) A conclusione dell'opera eseguirà prove (anche solo localizzate) di funzionamento formando battenti di acqua, condizioni di carico, di punzonamento, ecc. che siano significativi delle ipotesi previste dal progetto o dalla realtà.
- Avrà cura di far aggiornare e raccogliere i disegni costruttivi più significativi unitamente alla descrizione e/o schede tecniche dei prodotti impiegati (specialmente quelli non visibili ad opera ultimata) e le prescrizioni attinenti la successiva manutenzione.

Art. 7.12

LA LINEA VITA

7.12.1) Generalità e normativa

La linea vita è un dispositivo di ancoraggio anticaduta che consente di poter agganciare in sicurezza, mediante una serie di fissaggi posti in quota, gli addetti alle operazioni di manutenzione di immobili o alla costruzione di edifici civili ed industriali. Questo sistema di ancoraggio, al quale gli operatori sono agganciati tramite imbracature e cordini, evita la caduta dall'alto e nello stesso tempo consente la massima libertà di movimento.

La linea vita è la soluzione ottimale per la manutenzione delle coperture da effettuare su impianti industriali ed edifici civili, o per le coperture fotovoltaiche che hanno bisogno manutenzioni e controlli periodici.

L'art. 115 del D.lgs. 81/08, coordinato con il D.lgs. 106/2009, riguardante i Sistemi di protezione contro le cadute dall'alto, esprime la normativa sulle linee vita:

Nei lavori in quota, qualora non siano state attuate misure di protezione collettiva come previsto all'articolo 111, comma 1, lett. a), è necessario che i lavoratori utilizzino idonei sistemi di protezione idonei per l'uso specifico composti da diversi elementi, non necessariamente presenti contemporaneamente, conformi alle norme tecniche, quali i seguenti:

- *assorbitori di energia*
- *connettori*
- *dispositivo di ancoraggio*
- *cordini*
- *dispositivi retrattili*
- *guide o linee vita flessibili*
- *guide o linee vita rigide*
- *imbracatura*

Il sistema di protezione deve essere assicurato, direttamente o mediante connettore lungo una guida o linea vita, a parti stabili delle opere fisse o provvisorie. Nei lavori su pali il lavoratore deve essere munito di ramponi o mezzi equivalenti e di idoneo dispositivo anticaduta.

Le norme UNI che regolamentano la costruzione delle linee vita, i requisiti per la marcatura, istruzioni per l'uso ed una guida per l'installazione e la manutenzione, sono la **UNI EN 795**, **UNI 11560** e la **UNI 11578**.

In particolare la UNI 11560 indica le linee guida per la disposizione di sistemi di ancoraggio in copertura ed il loro utilizzo contro la caduta dall'alto mediante sistemi di arresto caduta, ed indicazioni per la redazione del documento di valutazione dei rischi e la individuazione delle misure di prevenzione e di protezione e dei DPI, (ed eventuale E.T.C.- Elaborato Tecnico di Copertura), così come richiesto dalla legislazione vigente.

Invece la norma UNI 11578 specifica i requisiti e i metodi di prova dei dispositivi di ancoraggio permanenti che comprendono punti di ancoraggio fissi o mobili, utilizzati per l'installazione permanente su o nella struttura.

Rispettando le indicazioni legislative nazionali e regionali, nonché le norme UNI, per una corretta installazione, utilizzo e manutenzione della linea vita si avrà necessità che:

- il progettista rediga l'elaborato tecnico di copertura (ove richiesto) e la relazione di calcolo di verifica degli ancoraggi;
- l'installatore disponga di una dichiarazione di corretto montaggio e di esecuzione del test di verifica della resistenza del fissaggio;
- il produttore compili il manuale d'uso del prodotto installato completo di programma di manutenzione e rilasci la dichiarazione di conformità del prodotto.

7.12.2) La realizzazione della linea vita

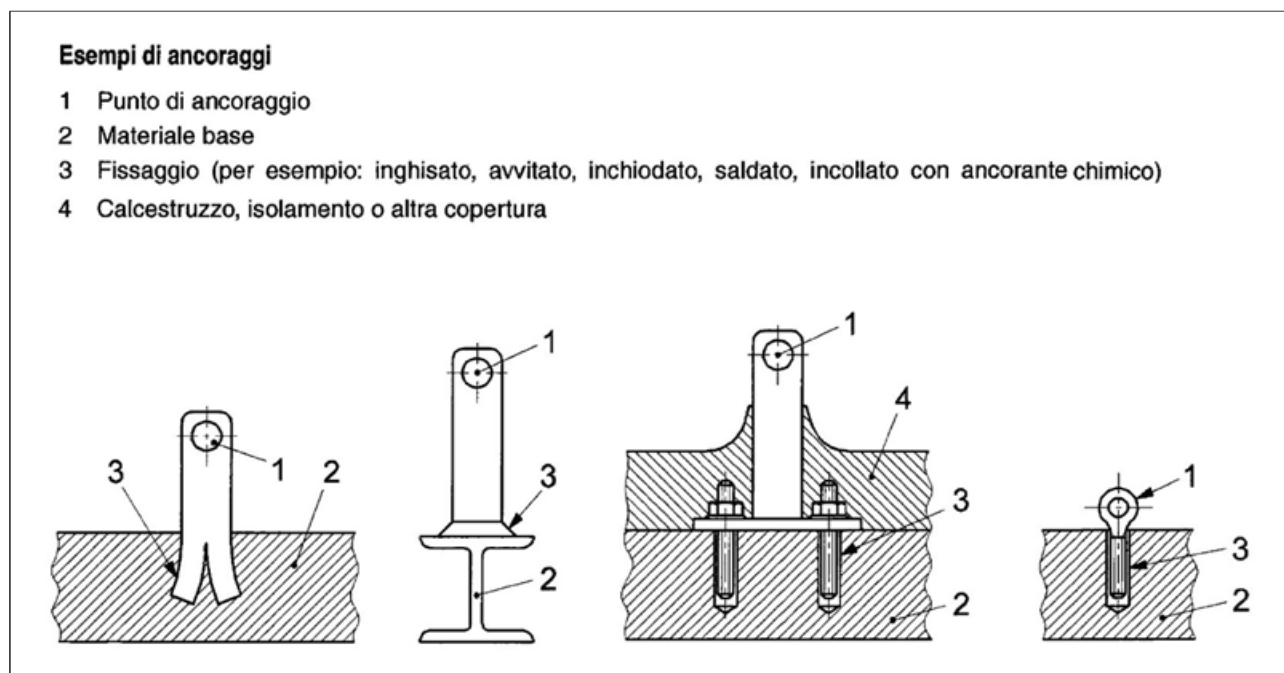
I dispositivi che sono parte integrante del sistema di ancoraggio, dovranno essere fissati al materiale base ossia a parti stabili degli edifici. Come materiale base si intende la struttura di un'opera edile o altro elemento strutturale in grado di assicurare un fissaggio di tipo strutturale.

Si precisa che l'intervento di nuova costruzione si distingue progettualmente da quello di manutenzione, in particolare nel:

- I° caso la progettazione del sistema di ancoraggio è contestuale alla progettazione delle strutture, per cui lo strutturista tiene conto dei carichi che si sviluppano nelle fasi di arresto caduta e dimensiona adeguatamente le sezioni strutturali su cui devono essere fissati i sistemi di ancoraggio;
- II° caso il progettista analizza la struttura esistente per calcolare la capacità di resistenza allestendo, nel caso, un progetto di eventuali interventi di consolidamento.

Il progetto dell'impianto a cui l'appaltatore dovrà fare riferimento è costituito da relazioni tecniche ed elaborati grafici contenenti tutte le informazioni riguardanti il corretto posizionamento del sistema di

ancoraggio, il fissaggio al materiale base, i DPI da utilizzare nonché gli adempimenti ispettivi e manutentivi da effettuare.



Quando il materiale base è a vista, come ad esempio travi di coronamento, parapetti e aggetti in cemento armato, coperture in lamiera, sarà indispensabile superare il pacchetto di copertura per individuare gli elementi strutturali in grado di assorbire i carichi determinati dall'arresto caduta.

I dispositivi di ancoraggio per essere installati a diretto contatto con materiale base, dovranno uscire dalla copertura ed in molti casi saranno passanti.

Per evitare infiltrazioni bisognerà sigillare con materiali elastici e durevoli l'interfaccia copertura-dispositivo, come dei collari sigillanti a base di butilene e alluminio, facilmente modellabili e perfettamente aderenti all'acciaio inox dei dispositivi e ai comuni materiali edili.

L'esecuzione dei lavori in copertura impone una verifica delle caratteristiche geometriche e strutturali dell'edificio per stabilire la corretta valutazione del sistema di ancoraggio da installare.

Le coperture si classificano in piane, inclinate e a geometria complessa, generata dalla combinazione delle tipologie precedenti.

Le coperture piane comprendono:

- la copertura piana semplice;
- la copertura piana con shed e/o cupolini.

Le coperture inclinate comprendono:

- la copertura a falda unica;
- la copertura a due falde;
- la copertura a padiglione;
- la copertura a volta.

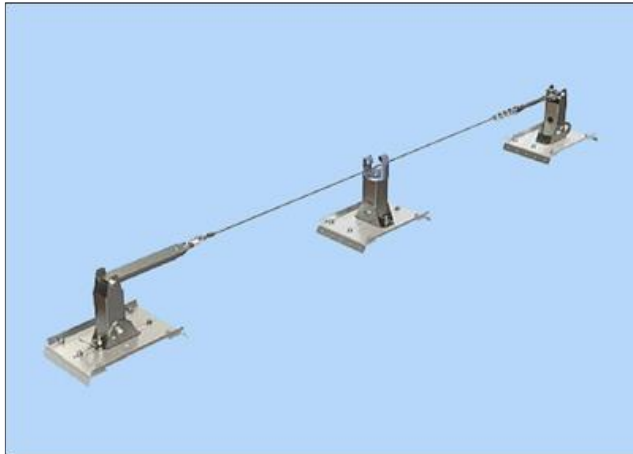
La vasta tipologia di coperture esistenti o realizzabili comporta, dunque, che la configurazione del sistema di ancoraggio possa essere condizionata dalle caratteristiche geometriche e di resistenza della struttura. Ogni manufatto nel corso del proprio esercizio necessita di interventi di manutenzione che comportano l'esigenza di realizzare un sistema di ancoraggio efficace e duraturo.

7.12.3) I componenti di una linea vita

Una linea vita sarà composta da un cavo o un binario rigido che potrà essere, a seconda della conformazione della copertura, orizzontale, inclinato o verticale, su cui scorre un elemento di connessione, come un moschettoni, una navetta, un carrello, collegato all'imbracatura indossata dall'operatore.

Essa avrà un andamento rettilineo, oppure delle curve, si potrà incrociare con altre linee, per poter assecondare lo sviluppo articolato del colmo di un tetto o di una parete.

Le linee rigide dovranno essere realizzate con profilati in alluminio o in acciaio, invece le linee flessibili, ossia quelle realizzate con un cavo, saranno in acciaio inox. Nel caso di linee temporanee e portatili potranno essere realizzate con fettucce o funi di fibra tessile.



Linea vita permanenti realizzate con cavi, dissipatore, tenditore e ancoraggi in acciaio

Ad esempio la linea vita ad andamento rettilineo, così come illustrata nel disegno, sarà posta in opera con i seguenti componenti:

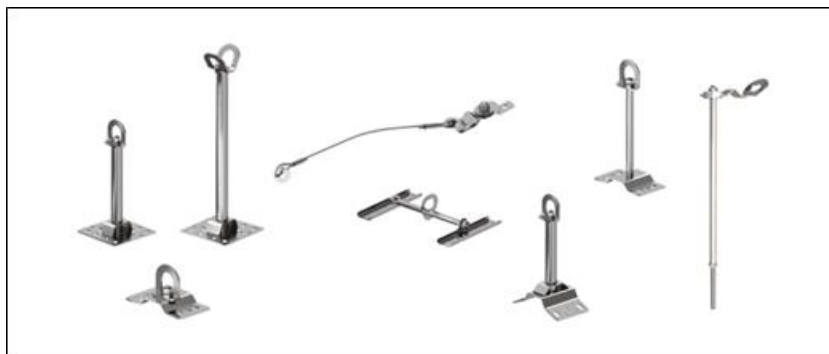
- Cavo in acciaio inox del diametro adeguato come da progetto;
- Dissipatore di energia, ovvero una molla con funzione di assorbire il carico trasmesso agli ancoraggi in caso di caduta di uno o più operatori;
- Tenditore che permetterà di collegare in maniera sicura l'estremità del cavo e l'ancoraggio di estremità della linea vita, consentendo di dare al cavo la giusta tensione;
- Ancoraggi di estremità con base circolare o rettangolare, con fori per il fissaggio alla struttura, con saldato al centro un supporto verticale di altezza come da progetto;
- Ancoraggi intermedi con piastra sagomata all'alloggiamento della fune e forata per il fissaggio alla struttura sottostante.

La base dei pali di ancoraggio di estremità o intermedi, possono essere a base piana, base doppia inclinazione e base inclinata, rispetto alla tipologia di copertura su cui saranno fissati.

7.12.3.1) I dispositivi di ancoraggio

La norma **UNI 11578** prevede tre tipologie di dispositivi di ancoraggio destinati all'installazione permanente.

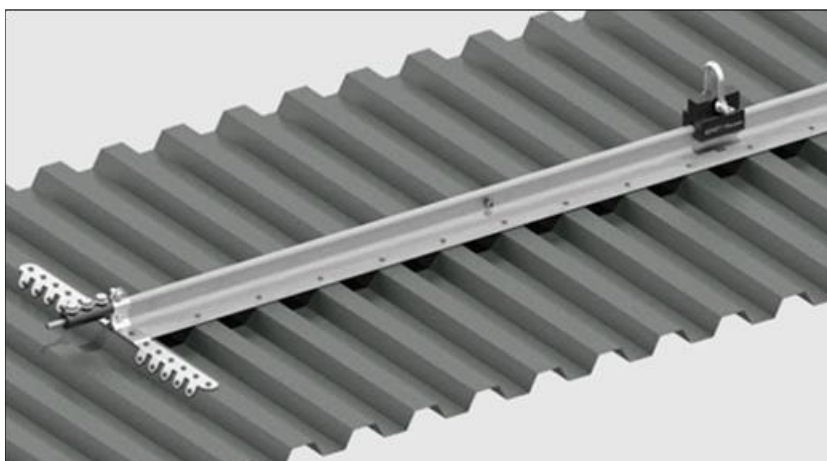
Ancoraggio di Tipo A - ancoraggio puntuale: dispositivo di ancoraggio con uno o più punti di ancoraggio non scorrevoli.



Ancoraggio di Tipo C - ancoraggio lineare (ancoraggio flessibile): dispositivo di ancoraggio i che utilizza una linea di ancoraggio flessibile che devia dall'orizzontale non più di 15° (quando misurata tra l'estremità e gli ancoraggi intermedi a qualsiasi punto lungo la sua lunghezza);

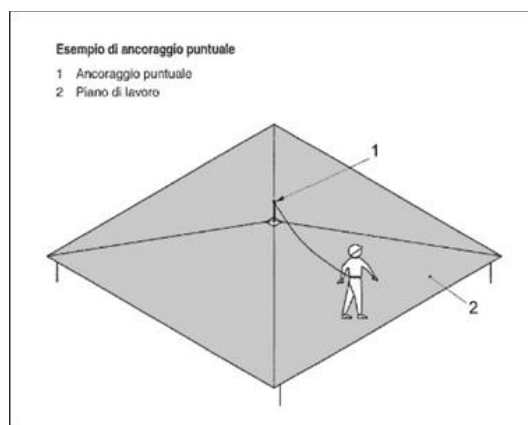


Ancoraggio di Tipo D - ancoraggio lineare (ancoraggio rigido): dispositivo di ancoraggio che utilizza una linea di ancoraggio rigida che devia dall'orizzontale non più di 15° (quando misurata tra l'estremità e gli ancoraggi intermedi a qualsiasi punto lungo la sua lunghezza).

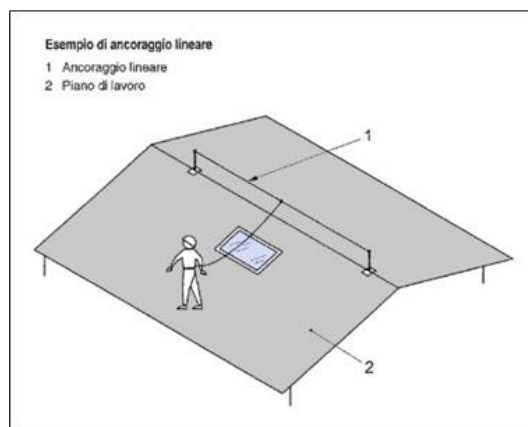


Si riportano alcune tipologie di ancoraggi da utilizzare a seconda delle caratteristiche morfologiche della copertura.

Ancoraggio puntuale: ancoraggio in cui il collegamento con il sistema di protezione individuale contro le cadute è realizzato su un punto non scorrevole.

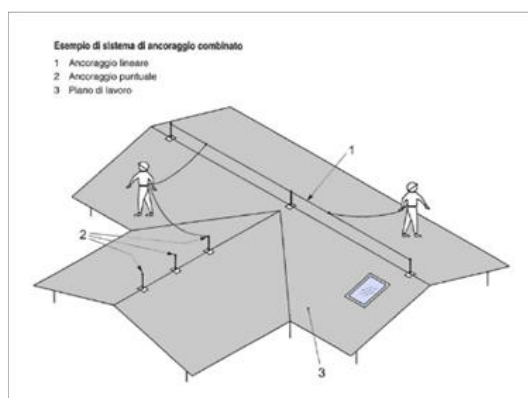


Ancoraggio lineare: ancoraggio in cui il collegamento con il sistema di protezione individuale contro le cadute è realizzato su una linea flessibile o rigida ed è scorrevole sulla stessa.



Ancoraggio di estremità: elemento iniziale o terminale di un dispositivo di ancoraggio lineare di tipo C oppure di tipo D che collega l'estremità di una linea di ancoraggio flessibile o di una linea di ancoraggio rigida alla struttura.

Ancoraggio intermedio: elemento di un dispositivo di ancoraggio lineare di tipo C oppure di tipo D posto tra gli ancoraggi di estremità, che collega una linea di ancoraggio flessibile o rigida alla struttura.



7.12.3.2) Le modalità di accesso alla linea vita

Per l'eliminazione e/o la riduzione del rischio, nel sistema di ancoraggio devono essere facilmente individuati ed evidenziati:

- i punti di accesso;
- i percorsi di collegamento;
- i luoghi di lavoro;
- gli eventuali percorsi di transito in quota;
- le zone di pericolo.

La configurazione del sistema di ancoraggio deve essere progettata tenendo conto ove possibile che sia da preferire un accesso alla copertura attraverso una struttura fissa posizionata all'interno o all'esterno dell'edificio.

Nel caso sia stato previsto un accesso dall'interno del fabbricato, da parete verticale e su copertura orizzontale e inclinata per edifici di nuove costruzioni, le dimensioni per tali aperture saranno le seguenti:

- per le aperture su copertura orizzontale e inclinata:
- l'area minima pari a 0,5 m²;
- se di forma rettangolare, il lato inferiore minimo pari 70 cm;
- se di forma circolare, il diametro minimo pari a 80 cm;
- per le pareti verticali, le aperture rettangolari dovranno essere di larghezza 70 cm e altezza 120 cm.

I percorsi dovranno favorire il transito del lavoratore dal punto di accesso (lucernario, scala, terrazzo) al luogo di lavoro attraverso l'utilizzo di un sistema di ancoraggio idoneo.

Quindi tali percorsi saranno vicini all'accesso sicuro per garantire al lavoratore di vincolarsi in modo agevole, e dovrà essere controllata la continuità tra l'accesso e il luogo di lavoro per assicurare al lavoratore la possibilità di transitare in sicurezza per collegarsi al sistema.

Inoltre i percorsi di transito in quota dovranno garantire al lavoratore la possibilità di effettuare lo spostamento in sicurezza anche tra le aree di lavoro, per consentire una continuità operativa del sistema di ancoraggio.

Art. 7.13 **SISTEMI PER RIVESTIMENTI INTERNI ED ESTERNI**

Si definisce sistema di rivestimento il complesso di strati di prodotti della stessa natura o di natura diversa, omogenei o disomogenei che realizzano la finitura dell'edificio. I sistemi di rivestimento si distinguono, a seconda della loro funzione in:

- rivestimenti per esterno e per interno;
- rivestimenti protettivi in ambienti con specifica aggressività;
- rivestimenti protettivi di materiali lapidei, legno, ferro, metalli non ferrosi, ecc.

7.13.1) Sistemi Realizzati con Prodotti Rigidi

La realizzazione dei rivestimenti dovrà seguire le prescrizioni del progetto e/o della Direzione Lavori ad opera di posatori con conoscenze, abilità e competenze conformi alla norma [UNI 11714-2](#):

- a) Per le piastrelle di ceramica (o lastre di pietra, ecc. con dimensioni e pesi simili) si potrà procedere alla posa su letto di malta svolgente funzioni di strato di collegamento e di compensazione e curando la sufficiente continuità dello strato stesso, lo spessore, le condizioni ambientali di posa (temperatura ed umidità) e di maturazione. Si valuterà inoltre la composizione della malta onde evitare successivi fenomeni di incompatibilità chimica o termica con il rivestimento e/o con il supporto.

Durante la posa del rivestimento si curerà l'esecuzione dei giunti, il loro allineamento, la planarità della superficie risultante ed il rispetto di eventuali motivi ornamentali. In alternativa alla posa con letto di malta si potrà procedere all'esecuzione di uno strato ripartitore avente adeguate caratteristiche di resistenza meccanica, planarità, ecc. in modo da applicare successivamente uno strato di collegamento (od ancoraggio) costituito da adesivi aventi adeguate compatibilità chimica e termica con lo strato ripartitore e con il rivestimento.

- b) Per le istruzioni relative alla progettazione, posa in opera e manutenzione di rivestimenti lapidei di superfici orizzontali, verticali e soffitti si seguiranno le indicazioni della norma [UNI 11714 - 1](#). Per le lastre di calcestruzzo, fibrocemento e prodotti simili si procederà alla posa mediante fissaggi meccanici (elementi ad espansione, elementi a fissaggio chimico, ganci, zanche e simili) a loro volta ancorati direttamente nella parte muraria e/o su tralici o simili. Comunque i sistemi di fissaggio devono garantire una adeguata resistenza meccanica per sopportare il peso proprio e del rivestimento, resistere alle corrosioni, permettere piccole regolazioni dei singoli pezzi durante il fissaggio ed il loro movimento in opera dovuto a variazioni termiche.

Il sistema nel suo insieme deve avere comportamento termico accettabile, nonché evitare di essere sorgente di rumore inaccettabile dovuto al vento, pioggia, ecc. ed assolvere le altre funzioni loro affidate quali tenuta all'acqua, ecc. Durante la posa del rivestimento si cureranno gli effetti estetici previsti, l'allineamento o comunque corretta esecuzione di giunti (sovrapposizioni, ecc.), la corretta forma della superficie risultante, ecc.

- c) Per le lastre, pannelli, ecc. a base di metallo o materia plastica si procederà analogamente a quanto descritto al comma b) per le lastre.

Si curerà in base alle funzioni attribuite dal progetto al rivestimento, la esecuzione dei fissaggi e la collocazione rispetto agli strati sottostanti onde evitare incompatibilità termiche, chimiche od elettriche. Saranno considerate le possibili vibrazioni o rumore indotte da vento, pioggia, ecc.

Verranno inoltre verificati i motivi estetici, l'esecuzione dei giunti, la loro eventuale sigillatura, ecc.

7.13.2) Sistemi Realizzati con Prodotti Flessibili

Devono essere realizzati secondo le prescrizioni date nel progetto con prodotti costituiti da carte da parati (a base di carta, tessili, fogli di materie plastiche o loro abbinamenti) aventi le caratteristiche riportate nell'articolo loro applicabile ed a completamento del progetto devono rispondere alle indicazioni seguenti.

A seconda del supporto (intonaco, legno, ecc.), si procederà alla sua pulizia ed asportazione dei materiali esistenti nonché al riempimento di fessure, piccoli fori, alla spianatura di piccole asperità, ecc. avendo cura di

eliminare, al termine, la polvere ed i piccoli frammenti che possono successivamente collocarsi tra il foglio ed il supporto durante la posa.

Si stenderà uno strato di fondo (fissativo) solitamente costituito dallo stesso adesivo che si userà per l'incollaggio (ma molto più diluito con acqua) in modo da rendere uniformemente assorbente il supporto stesso e da chiudere i pori più grandi. Nel caso di supporti molto irregolari e nella posa di rivestimenti particolarmente sottili e lisci (esempio tessili) si provvederà ad applicare uno strato intermedio di carta fodera o prodotto simile allo scopo di ottenere la levigatezza e continuità volute.

Si applica infine il telo di finitura curando il suo taglio preliminare in lunghezza e curando la concordanza dei disegni, la necessità di posare i teli con andamento alternato, ecc.

Durante l'applicazione si curerà la realizzazione dei giunti, la quantità di collante applicato, l'esecuzione dei punti particolari quali angoli, bordi di porte, finestre, ecc., facendo le opportune riprese in modo da garantire la continuità dei disegni e comunque la scarsa percepibilità dei giunti.

7.13.3) Sistemi Realizzati con Prodotti Fluidi

Devono essere realizzati secondo le prescrizioni date nel progetto (con prodotti costituiti da pitture, vernici impregnanti, ecc.) aventi le caratteristiche riportate nell'articolo loro applicabile ed a completamento del progetto devono rispondere alle indicazioni seguenti:

- a) su pietre naturali ed artificiali impregnazione della superficie con siliconi o olii fluorurati, non pellicolanti, resistenti agli U.V., al dilavamento, agli agenti corrosivi presenti nell'atmosfera;
- b) su intonaci esterni:
 - tinteggiatura della superficie con tinte alla calce o ai silicati inorganici;
 - pitturazione della superficie con pitture organiche;
- c) su intonaci interni:
 - tinteggiatura della superficie con tinte alla calce, o ai silicati inorganici;
 - pitturazione della superficie con pitture organiche o ai silicati organici;
 - rivestimento della superficie con materiale plastico a spessore;
 - tinteggiatura della superficie con tinte a tempera;
- d) su prodotti di legno e di acciaio:
 - I sistemi si intendono realizzati secondo le prescrizioni del progetto ed in loro mancanza (od a loro integrazione) si intendono realizzati secondo le indicazioni date dal produttore ed accettate dalla Direzione dei Lavori; le informazioni saranno fornite secondo le norme [UNI 8758](#) o [UNI 8760](#) e riguarderanno:
 - criteri e materiali di preparazione del supporto;
 - criteri e materiali per realizzare l'eventuale strato di fondo, ivi comprese le condizioni ambientali (temperatura, umidità) del momento della realizzazione e del periodo di maturazione, condizioni per la successiva operazione;
 - criteri e materiali per realizzare l'eventuale strato intermedio, ivi comprese le condizioni citate all'alinea precedente per la realizzazione e maturazione;
 - criteri e materiali per lo strato di finiture, ivi comprese le condizioni citate al secondo alinea;
- e) Durante l'esecuzione, per tutti i tipi predetti, si curerà per ogni operazione la completa esecuzione degli strati, la realizzazione dei punti particolari, le condizioni ambientali (temperatura, umidità) e la corretta condizione dello strato precedente (essiccazione, maturazione, assenza di bolle, ecc.) nonché le prescrizioni relative alle norme di igiene e sicurezza.

7.13.4) Norme Esecutive per il Direttore dei Lavori

- a) Nel corso dell'esecuzione dei lavori (con riferimento ai tempi ed alle procedure) verificherà via via che i materiali impiegati e le tecniche di posa siano effettivamente quelle prescritte ed inoltre almeno per gli strati più significativi verificherà che il risultato delle operazioni predette sia coerente con le prescrizioni di progetto e comunque con la funzione che è attribuita all'elemento o strato realizzato.
In particolare verificherà:
 - per i rivestimenti rigidi le modalità di fissaggio, la corretta esecuzione dei giunti e quanto riportato nel punto loro dedicato, eseguendo verifiche intermedie di residenza meccanica, ecc.;
 - per i rivestimenti con prodotti flessibili (fogli) la corretta esecuzione delle operazioni descritte nel relativo punto;

- per i rivestimenti fluidi od in pasta il rispetto delle prescrizioni di progetto o concordate come detto nel punto a) verificando la loro completezza, ecc. specialmente delle parti difficilmente controllabili al termine dei lavori.
- b) A conclusione dei lavori eseguirà prove (anche solo localizzate) e con facili mezzi da cantiere creando sollecitazioni compatibili con quelle previste dal progetto o comunque simulanti le sollecitazioni dovute all'ambiente, agli utenti futuri, ecc. Per i rivestimenti rigidi verificherà in particolare il fissaggio e l'aspetto delle superfici risultanti; per i rivestimenti in fogli, l'effetto finale e l'adesione al supporto; per quelli fluidi la completezza, l'assenza di difetti locali, l'aderenza al supporto. Avrà cura di far aggiornare e raccogliere i disegni costruttivi unitamente alla descrizione e/o schede tecniche dei prodotti impiegati (specialmente quelli non visibili ad opera ultimata) e le prescrizioni attinenti la successiva manutenzione.

Art. 7.14 **SISTEMA DI ISOLAMENTO A CAPPOTTO - ETICS**

7.14.1) Generalità

I Sistemi di isolamento a cappotto (denominati anche a livello internazionale con la sigla ETICS, *External Thermal Insulation Composite System*) definiti dalla norma [UNI/TR 11715](#), sono elementi costruttivi o di rivestimento degli involucri edilizi determinanti per la riduzione del consumo energetico degli edifici.

Il Sistema a cappotto può essere utilizzato anche per il risanamento di elementi costruttivi eventualmente danneggiati, in alternativa a soluzioni che prevedono il solo uso di intonaco e pittura.

Attraverso un adeguato dimensionamento del pacchetto termo-igrometrico, per il quale si rimanda al progetto esecutivo ovvero alle indicazioni della Direzione Lavori, ed una corretta successione degli strati che compongono il Sistema, si potrà ottenere:

- un miglior isolamento termico,
- un elevato standard igienico degli ambienti interni dell'edificio, impedendo la formazione di muffe, e fenomeni di condensa superficiale e interstiziale.

L'applicazione del sistema su murature esterne è costituita da:

- Collante
- Materiale isolante
- Tasselli
- Intonaco di fondo
- Armatura (rete in tessuto di fibra di vetro)
- Intonaco di finitura (rivestimento con eventuale fondo adatto al sistema)
- Accessori (come ad esempio rete angolare, profili per raccordi e bordi, giunti di dilatazione, profili per zoccolatura)

Qualora sia progettualmente prescritto un Sistema ETICS, a differenza di un isolamento a cappotto non certificato, tale pacchetto di isolamento dovrà essere garantito interamente in termini di funzionamento, durabilità e qualità di tutti gli elementi che lo compongono e certificato grazie a test di qualità e prestazionali.

Per poter garantire durabilità nel tempo sarà fondamentale affidarsi a professionisti specializzati secondo la norma [UNI 11716](#), che sappiano eseguire a regola d'arte la fase di posa in opera dei singoli materiali anche in funzione dalle condizioni climatiche.

7.14.2) Operazioni preliminari

Le operazioni preliminari all'applicazione del Sistema sono fondamentali per una corretta posa in opera ed al fine di minimizzare le imperfezioni che potrebbero riflettersi sulla funzionalità del sistema stesso e sulla sua durata nel tempo. La posa in opera infatti, dovrà essere effettuata a temperature dell'aria e del supporto preferibilmente comprese tra +5°C e +30°C. Le superfici devono essere pulite ed in caso contrario si dovrà procedere alla rimozione di polvere, sporco, tracce di disarmante, parti sfarinanti ed incoerenti, ecc. mediante lavaggio con acqua pulita a bassa pressione.

Prima della posa del Sistema a cappotto si dovrà procedere alla verifica delle seguenti condizioni:

- Le installazioni impiantistiche nel supporto devono essere già realizzate e le tracce già state accuratamente chiuse.
- Evitare la posa di impianti all'interno dei Sistemi a cappotto, salvo il caso di attraversamenti indispensabili (es. passaggio di cavi per linee di illuminazione esterna).
- Tutte le fughe e le cavità del supporto devono essere accuratamente chiuse.

- Tutte le superfici che non devono essere rivestite, come vetro, legno, alluminio, davanzali, marciapiedi ecc. devono essere predisposte con protezioni idonee.
- Il supporto non deve presentare affioramenti di umidità evidenti.
- Intonaci interni e massetti devono essere già stati applicati e asciutti. È necessario assicurarsi che esista una ventilazione sufficiente.
- Tutte le superfici orizzontali come attici e cornicioni devono prevedere adeguate coperture per evitare un'eventuale infiltrazione di acqua nel Sistema a cappotto durante e dopo la posa.
- Le aperture devono essere previste in modo che raccordi e giunti possano essere installati garantendo l'impermeabilità alla pioggia.
- Deve essere eseguita una verifica dell'idoneità del supporto e prese le eventuali misure correttive.
- In caso di costruzioni già esistenti, devono essere rimosse le cause di umidità di risalita, efflorescenze saline e simili e la muratura risultare asciutta.
- Non introdurre additivi non previsti dal Sistema a cappotto (antigelo o simili) a collanti, intonaci di fondo (rasanti) o intonaci di finitura, né alle pitture protettive.
- In presenza di ponteggi è necessario verificare che la lunghezza degli ancoraggi rispetti lo spessore del Sistema, che vi sia un'adeguata distanza (come da norme sulla sicurezza) dalle superfici murarie (spazio di lavoro) e che attraverso gli ancoraggi non possa penetrare acqua (eseguire le perforazioni in direzione obliqua verso l'alto).
- Utilizzare le schermature adatte per la protezione della facciata, del supporto e dei singoli strati dall'azione degli agenti atmosferici (sole, vento, pioggia).

7.14.3) La struttura del sistema a cappotto

Il materiale isolante da utilizzare come pannello nell'ambito del Sistema ETICS, come da specifiche norme di riferimento [UNI EN 13499](#) e [UNI EN 13500](#), sarà:

- la lana di roccia (Pannello in MW secondo la norma [UNI EN 13162](#));
- il sughero espanso (Pannello in ICB secondo la norma [UNI EN 13170](#));
- le fibre di legno (Pannello in WF secondo la norma [UNI EN 13171](#));
- il polistirene espanso sinterizzato (Pannello in EPS secondo la norma [UNI EN 13163](#));
- il polistirene espanso estruso (Pannello in XPS secondo la norma [EN 13164](#));

7.14.4) Fissaggio

Il fissaggio del materiale isolante dovrà avvenire meccanicamente e mediante sistema incollato.

Il fissaggio con **l'applicazione di collante**, conforme alle norme di riferimento [UNI EN 13494](#) o [UNI EN 17101](#), può avvenire con il metodo di incollaggio a cordolo perimetrale e punti centrali o a tutta superficie. Il primo metodo si realizzerà con un bordo di colla e due o tre punti di incollaggio al centro della lastra in modo che si abbia una copertura minima di collante del 40% (secondo le prescrizioni statiche). Il secondo metodo, a tutta superficie, si realizzerà con una copertura di collante stesa con una spatola dentata sull'intera lastra isolante.

Il sistema con **fissaggio meccanico** prevede tasselli di fissaggio e schema di applicazione secondo la norma **ETAG 004**.

Il fissaggio meccanico supplementare tramite tasselli permette di integrare l'adesione al supporto dei pannelli isolanti ottenuta con la malta collante. La funzione principale dei tasselli è quella di permettere una stabilità dell'adesione nel tempo che potrebbe essere compromessa da una non corretta preparazione del supporto e da sollecitazioni del vento, mentre il collante lavorerà per contrastare le forze parallele al supporto. Il mancato rispetto delle prescrizioni circa quantità e modalità di tassellatura può non contrastare variazioni dimensionali delle lastre e conseguentemente comportare dei difetti estetici e funzionali (effetto "materasso").

I tasselli dovranno rispettare le prescrizioni della norma **ETAG 014**. Se il supporto non potrà essere classificato chiaramente, dovranno essere eseguite delle prove di tenuta allo strappo secondo norma [UNI EN 13495](#).

Gli schemi di applicazione previsti per la tassellatura dovranno essere a "T" ed a "W". (vedi fig. 1 e 2)

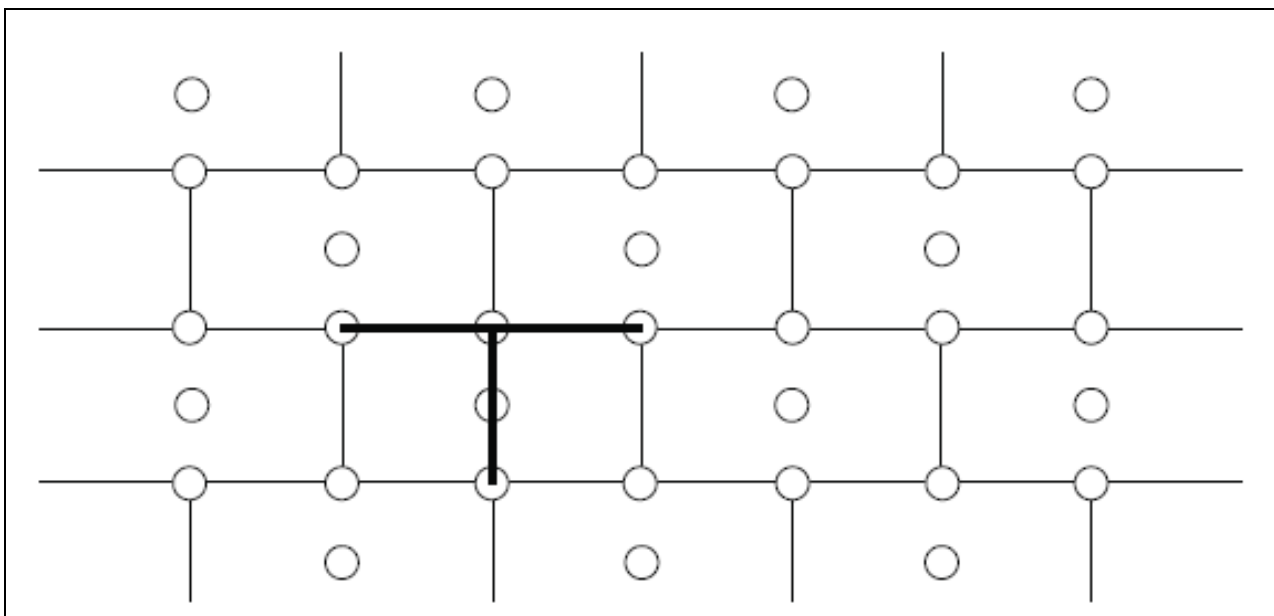


Fig. 1 - Schema a T

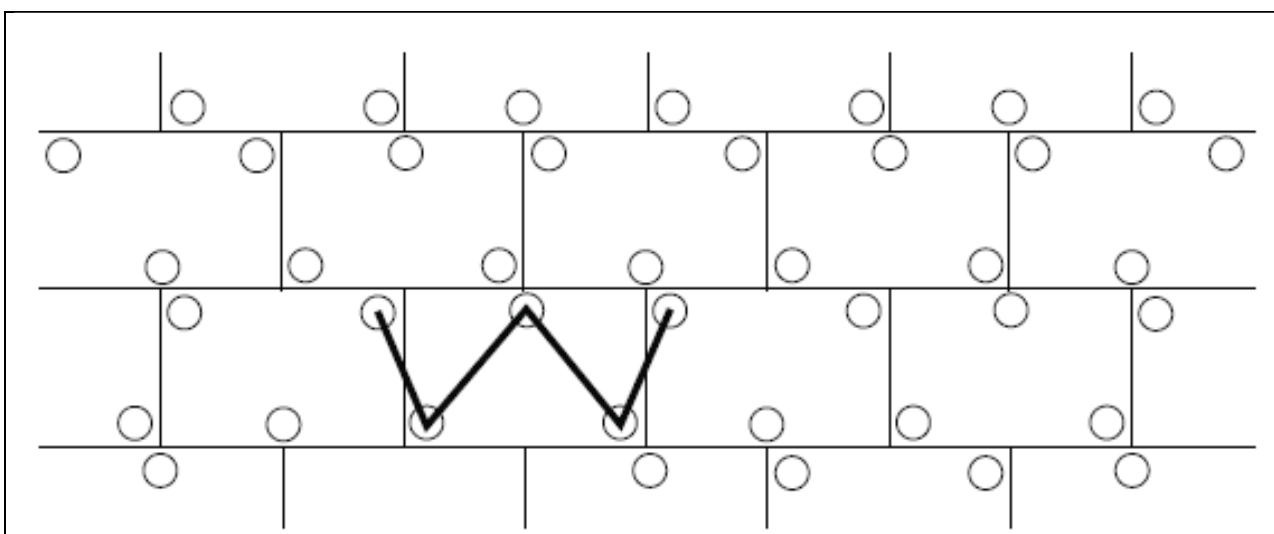


Fig. 2 - Schema a W

A seconda del tipo di supporto si utilizzerà l'uno o l'altro schema di tassellatura:

TASSELLATURA A "T"	TASSELLATURA A "W"
Pannelli in EPS o XPS	Lana di roccia
Sughero	Pannelli in MW e simili
Fibra di legno	

L'esecuzione dei fori per i tasselli sarà realizzata solo quando il collante è indurito (di solito dopo 2-3 giorni) e si avrà cura di utilizzare attrezzature ed utensili idonei al supporto da perforare ed al diametro del tassello. Si verificherà il corretto fissaggio del tassello, inserendolo a filo con l'isolante ovvero incassandoli mediante percussione o avvitarlo, in base alla tipologia di tassello e se ne rimuoveranno quelli a scarsa tenuta sostituendoli.

Il computo dei tasselli da applicare deriverà dalle prove di sicurezza statica da eseguire secondo norma [UNI EN 1991-1-4](#) e le relative norme tecniche nazionali di recepimento, dalle indicazioni progettuali ovvero della D.L. nonché dai seguenti parametri:

- resistenza allo strappo del tassello dal supporto;
- tipo e qualità del materiale isolante (resistenza alla trazione);

- altezza dell'edificio;
- posizione dell'edificio;
- località in cui sorge l'edificio;
- forma dell'edificio.

In funzione del carico del vento dovrà essere determinata la larghezza delle zone perimetrali, sulle quali è necessario aumentare il numero dei tasselli.

Per tutti gli edifici e per tutti gli angoli tale larghezza è di almeno 1 m.

Se l'altezza della facciata è superiore alla lunghezza, la larghezza della zona perimetrale sarà almeno pari al 10% della lunghezza.

Se l'altezza della facciata è minore della lunghezza, la larghezza della zona perimetrale sarà del 10% dell'altezza, ma non inferiore a 2 m.

In generale, sulla superficie sono da applicare 4-6 tasselli per m² e in casi di scarsa tenuta superficiale del supporto si può arrivare fino a 8-10 tasselli per m².

Nella seguente tabella sono riportati gli schemi di tassellatura nella zona perimetrale della facciata in funzione dell'altezza dell'edificio, della velocità del vento e della topografia del luogo:

Tabella 1: Quantità di tasselli/m² nella zona perimetrale della facciata con un carico utile dei tasselli di 0,20 kN

Velocità del vento [m/s]	Topografia del luogo ¹⁾								
	I			II			III		
	Altezza dell'edificio (m)								
	<10	10-25	>25-50	<10	10-25	>25-50	<10	10-25	>25-50
<28	6	6	6	6	6	6	6	6	6
28-32	8	8	10	8	6	8	6	6	8
>32	10	12	12	8	10	10	6	8	10

¹⁾ I: edifici isolati
 II: edifici in contesti urbani aperti
 III: edifici in contesti urbani protetti dal vento

Le categorie I, II e III corrispondono alle categorie II, III e IV dell'Eurocodice EN 1991-1-4.

II: Area con vegetazione bassa come erba e ostacoli isolati (alberi, edifici) con una distanza pari ad almeno 20 volte l'altezza degli ostacoli.

III: Area con una copertura regolare di vegetazione o edifici o con ostacoli isolati con distanza pari ad almeno 20 volte l'altezza degli ostacoli (come villaggi, terreni suburbani, foresta permanente).

IV: Area in cui almeno il 15% della superficie è coperta con edifici e la loro altezza media supera i 15 metri.

7.14.5) Finitura

L'applicazione delle lastre isolanti avverrà dal basso verso l'alto sfalsate una sull'altra di almeno 25 cm e completamente accostate. Il taglio delle lastre isolanti dovrà essere favorito da attrezzi da taglio di precisione e/o sistemi a filo caldo.

Ci si assicurerà di eseguire una posa regolare e planare con fughe non visibili. Le fughe eventualmente visibili dovranno essere riempite con isolante dello stesso tipo ovvero con una schiuma isolante a bassa densità ma non con la malta collante utilizzata per la posa.

I bordi delle lastre non dovranno sporgere dagli spigoli dei contorni delle aperture (porte e finestre), non dovranno coincidere con le fughe determinate da un cambio di materiale nel supporto e nei raccordi di muratura (es. rappezzi); ciò vale anche nei casi di modifica dello spessore della muratura o di crepe inattive. In questi casi è necessario rispettare una sovrapposizione delle lastre isolanti di almeno 10 cm. Le fughe di movimento dell'edificio (giunti di dilatazione) devono essere rispettate e protette con idonei profili coprigiunto.

I rivestimenti isolanti di elementi sporgenti quali per esempio cassonetti per avvolgibili o lati di testa di solai vanno eseguiti possibilmente senza giunzioni tra i pannelli.

Se, a causa di ritardi nell'opera edile, facciate con superficie già isolata con pannelli in EPS sono esposte a radiazione solare UV per un lungo periodo senza protezione, la superficie deve essere carteggiata prima dell'applicazione dell'intonaco di fondo.

È possibile utilizzare diversi tipi di **intonaco di fondo** in base ai requisiti del Sistema e al materiale delle lastre isolanti (tipo di materiale e caratteristiche).

Gli intonaci di fondo possono essere:

- in polvere e miscelati esclusivamente con acqua pulita secondo le indicazioni del produttore.
- pastosi contenenti o meno cemento miscelati secondo le prescrizioni del produttore.

Nell'intonaco di fondo appena applicato si inserirà una **rete di armatura** con proprietà meccaniche conformi alla norma [UNI EN 13496](#), dall'alto verso il basso, in verticale o in orizzontale, con una sovrapposizione di almeno 10 cm ed evitando la formazione di pieghe.

L'applicazione della rete di armatura dovrà curare la protezione preventiva di angoli di porte e finestre con strisce di dimensione tipica di ca. 200 x 300 mm, spigoli ed angoli esterni ed interni oltre che l'intera superficie coperta. L'esecuzione degli spigoli potrà anche essere realizzata con l'ausilio di profili prefabbricati.

Dopo aver lasciato indurire l'intonaco di fondo per un periodo di tempo sufficiente e aver eseguito l'applicazione di un primer di sistema secondo le indicazioni del produttore, si applicherà l'intonaco o **rivestimento di finitura** nella misura idonea di spessore a rendere il Sistema completo e con un indice di riflessione IR della luce diurna sufficiente alla zona di appartenenza.

Per un buon risultato funzionale, pratico, estetico e duraturo del Sistema di isolamento a cappotto, è necessario garantire una esecuzione professionale e a regola d'arte di tutti i raccordi e le chiusure.

Gli accessori di giunzione, consistenti in profili, guarnizioni, sigillature, e schemi di montaggio, devono garantire al Sistema:

- la tenuta all'acqua del giunto
- la compensazione dei movimenti differenziali
- il sufficiente smorzamento delle vibrazioni trasmesse tra elementi costruttivi e cappotto
- la resistenza meccanica

Tutti i prodotti e/o materiali di cui al presente articolo, dovranno essere dotati di marcatura CE secondo la normativa tecnica vigente.

Art. 7.15 OPERE DI IMPERMEABILIZZAZIONE

Si intendono per opere di impermeabilizzazione quelle che servono a limitare (o ridurre entro valori prefissati) il passaggio di acqua (sotto forma liquida o gassosa) attraverso una parte dell'edificio (pareti, fondazioni, pavimenti controterra, ecc.) o comunque lo scambio igrometrico tra ambienti.

Esse si dividono in:

- impermeabilizzazioni costituite da strati continui (o discontinui) di prodotti;
- impermeabilizzazioni realizzate mediante la formazione di intercapedini ventilate.

Per la realizzazione delle diverse categorie si utilizzeranno i materiali e le modalità indicate negli altri documenti progettuali; ove non siano specificate in dettaglio nel progetto od a suo completamento si rispetteranno le prescrizioni seguenti:

- a) per le soluzioni che adottino **membrane** in foglio o rotolo si sceglieranno i prodotti che per resistenza meccanica a trazione, agli urti ed alla lacerazione meglio si prestano a sopportare l'azione del materiale di reinterro (che comunque dovrà essere ricollocato con le dovute cautele) le resistenze predette potranno essere raggiunte mediante strati complementari e/o di protezione ed essere completate da soluzioni adeguate per ridurre entro limiti accettabili, le azioni di insetti, muffe, radici e sostanze chimiche presenti nel terreno.

Inoltre durante la realizzazione si curerà che i risvolti, punti di passaggio di tubazioni, ecc. siano accuratamente eseguiti onde evitare sollecitazioni localizzate o provocare distacchi e punti di infiltrazione;

- b) per le soluzioni che adottano **prodotti rigidi** in lastre, fogli sagomati e similari (con la formazione di interspazi per la circolazione di aria) si opererà, come indicato nel comma a) circa la resistenza meccanica. Per le soluzioni ai bordi e nei punti di attraversamento di tubi, ecc. si eseguirà con cura la soluzione adottata in modo da non costituire punti di infiltrazione e di debole resistenza meccanica;

- c) per le soluzioni che adottano **intercapedini** di aria si curerà la realizzazione della parete più esterna (a contatto con il terreno) in modo da avere continuità ed adeguata resistenza meccanica. Al fondo dell'intercapedine si formeranno opportuni drenaggi dell'acqua che limitino il fenomeno di risalita capillare nella parete protetta;
- d) per le soluzioni che adottano **prodotti applicati fluidi** od in pasta si sceglieranno prodotti che possiedano caratteristiche di impermeabilità ed anche di resistenza meccanica (urti, abrasioni, lacerazioni). Le resistenze predette potranno essere raggiunte mediante strati complementari e/o di protezione ed essere completate da soluzioni adeguate per ottenere valori accettabili di resistenza ad agenti biologici quali radici, insetti, muffe, ecc. nonché di resistenza alle possibili sostanze chimiche presenti nel terreno.
- Durante l'esecuzione si curerà la corretta esecuzione di risvolti e dei bordi, nonché dei punti particolari quali passaggi di tubazioni, ecc. in modo da evitare possibili zone di infiltrazione e/o distacco. La preparazione del fondo, l'eventuale preparazione del prodotto (miscelazioni, ecc.), le modalità di applicazione, ivi comprese le condizioni ambientali (temperatura ed umidità), e quelle di sicurezza saranno quelle indicate dal Produttore nella sua documentazione tecnica ed accettate dalla Direzione dei Lavori.

Per le impermeabilizzazioni di elementi verticali (con risalita d'acqua) si eseguiranno strati impermeabili (o drenanti) che impediscano o riducano al minimo il passaggio di acqua per capillarità, ecc. Gli strati si eseguiranno con fogli, prodotti spalmati, malte speciali, ecc., curandone la continuità e la collocazione corretta nell'elemento. L'utilizzo di estrattori di umidità per murature, malte speciali ed altri prodotti similari, sarà ammesso solo con prodotti di provata efficacia ed osservando scrupolosamente le indicazioni del progetto e del produttore per la loro realizzazione.

In alternativa all'utilizzo di membrane impermeabili bituminose, qualora progettualmente previsto o espressamente indicato dalla Direzione Lavori, sarà possibile utilizzare prodotti specifici per l'impermeabilizzazione posti in opera mediante stesura a spatola o a spruzzo con intonacatrice, costituiti da **malta bicomponente elastica a base cementizia**, inerti selezionati a grana fine, fibre sintetiche e speciali resine acriliche in dispersione acquosa.

L'appaltatore avrà cura di osservare scrupolosamente le prescrizioni indicate dal produttore su scheda tecnica relativamente a modalità di applicazione, conservazione, ecc.

Qualora sul sottofondo cementizio si preveda la formazione di microfessurazioni da assestamento si dovrà interporre, tra il primo ed il secondo strato, una rete in fibra di vetro alcali resistente di maglia idonea.

Allo stato indurito il prodotto dovrà mantenersi stabilmente elastico in tutte le condizioni ambientali ed essere totalmente impermeabile all'acqua fino alla pressione positiva di 1,5 atmosfere e all'aggressione chimica di sali disgelanti, solfati, cloruri ed anidride carbonica.

L'adesione del prodotto, inoltre, dovrà essere garantita dal produttore su tutte le superfici in calcestruzzo, muratura e ceramica purché solide e pulite.

Le superfici da trattare quindi, dovranno essere perfettamente pulite, prive di lattime di cemento, parti friabili o tracce di polvere, grassi e oli disarmanti. Qualora le strutture da impermeabilizzare e proteggere fossero degradate, bisognerà procedere preventivamente alla rimozione delle parti inidonee mediante demolizione manuale o meccanica e ripristinarne la continuità con idoneo massetto cementizio sigillante.

In prossimità dei giunti di dilatazione e del raccordo tra le superfici orizzontali e verticali dovrà essere impiegato un apposito nastro in tessuto sintetico gommato o in cloruro di polivinile saldabile a caldo.

Il prodotto impermeabilizzante applicato ed indurito, dovrà infine consentire l'eventuale successiva posa di rivestimenti ceramici o di altro tipo.

La Direzione dei Lavori per la realizzazione delle opere di impermeabilizzazione opererà come segue:

- a) Nel corso dell'esecuzione dei lavori, con riferimento ai tempi ed alle procedure, verificherà via via che i materiali impiegati e le tecniche di posa siano effettivamente quelle prescritte ed inoltre, almeno per gli strati più significativi, verificherà che il risultato finale sia coerente con le prescrizioni di progetto e comunque con la funzione attribuita all'elemento o strato considerato.

In particolare verificherà i collegamenti tra gli strati, la realizzazione di giunti/sovrapposizioni dei singoli prodotti costituenti uno strato, l'esecuzione accurata dei bordi e dei punti particolari ove sono richieste lavorazioni in sito. Per quanto applicabili verificherà con semplici metodi da cantiere le resistenze meccaniche (punzonamenti, resistenza a flessione, ecc.) la impermeabilità dello strato di tenuta all'acqua, le continuità (o discontinuità) degli strati, ecc.

- b) A conclusione dell'opera eseguirà prove (anche solo localizzate) per verificare le resistenze ad azioni meccaniche localizzate, la interconnessione e compatibilità con altre parti dell'edificio e con eventuali opere di completamento.

Avrà cura di far aggiornare e raccogliere i disegni costruttivi unitamente alla descrizione e/o schede tecniche dei prodotti impiegati (specialmente quelli non visibili ad opera ultimata) e le prescrizioni attinenti la successiva manutenzione.

Art. 7.16 POSA DI INFISSI

La posa in opera degli infissi dovrà essere qualificata e realizzata secondo le norme di buona tecnica del settore serramentistico.

Un'errata posa in opera infatti, può generare contenziosi e compromettere le migliori prestazioni dell'infisso certificate in laboratorio, quali:

- la tenuta e la permeabilità all'aria
- l'isolamento termico
- l'isolamento acustico

L'appaltatore, previa consultazione della Direzione Lavori, dovrà porre in essere sistemi di posa che offrano prestazioni verificate dalla norma. In particolare, la [UNI 11673 - parte 1](#) definisce con precisione come deve essere realizzato il nodo di posa e quali le caratteristiche dei materiali di riempimento e sigillatura.

Si presterà quindi particolare attenzione all'efficacia del giunto tra serramento e vano murario, all'assenza di ponti termici e acustici, alla conformazione del vano murario, alla posizione del serramento nel vano murario.

Secondo la norma [UNI 10818](#) l'appaltatore della posa (che può coincidere con il produttore dei serramenti o con il rivenditore) è obbligato a fornire al posatore precise direttive di installazione del serramento.

A sua volta il produttore dell'infisso deve fornire tutte le istruzioni per una posa corretta in relazione al tipo di vano previsto. Pertanto le forniture di tutti gli infissi saranno accompagnate dalle indicazioni tecniche per l'installazione dei manufatti.

Azioni preliminari all'installazione

Le verifiche preliminari alle operazioni di posa dell'infisso riguardano lo stato del vano murario e l'abbinamento con il serramento da posare. Per quanto attiene le misure e le caratteristiche tecniche, si presterà attenzione in particolare a:

- tipo di vetri
- verso di apertura delle ante
- sistema di sigillatura
- tipo di fissaggio previsto
- integrità del serramento

Si procederà quindi a controllare che il serramento sia esattamente quello che va posizionato nel foro su cui si opera, verificando che il numero riportato sul manufatto corrisponda a quello segnato sul vano finestra e nell'abaco.

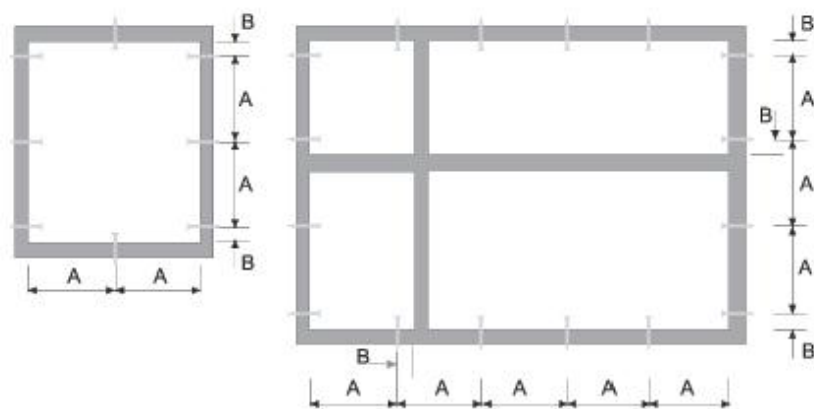
Qualora esistente, si verificherà la stabilità del "falso telaio". L'obiettivo della verifica sarà salvaguardare la salute e l'incolumità degli occupanti dell'edificio e scongiurare distacchi dei punti di fissaggio del telaio della finestra durante il normale utilizzo. In caso di problemi infatti, sarà necessario contattare la Direzione dei Lavori e l'appaltatore, per realizzare azioni di consolidamento o installare nuovamente il falso telaio.

Per garantire un perfetto ancoraggio dei prodotti sigillanti siliconici e/o nastri di giunto sarà necessario accertarsi dell'assenza di fonti inibitrici di adesione: eventuali chiodi o elementi metallici utilizzati per il telaio, umidità, resti di intonaco, tracce di polvere e simili. Nel caso di davanzali in marmo o pietra sarà necessario procedere allo sgrassaggio mediante alcool.

7.16.1) Fissaggio del serramento

Il fissaggio dell'infisso alla muratura dovrà avvenire secondo le modalità indicate dal produttore rispettando:

- numero di fissaggi lungo il perimetro del telaio;
 - distanza tra i fissaggi;
 - distanza tra il fissaggio e l'angolo dell'infisso;
 - posizionamento del punto di fissaggio rispetto alla cerniera.
- secondo lo schema seguente:



A (distanza punto di fissaggio)

max 800 mm	Finestre in alluminio
max 800 mm	Finestre in legno
max 700 mm	Finestre in PVC

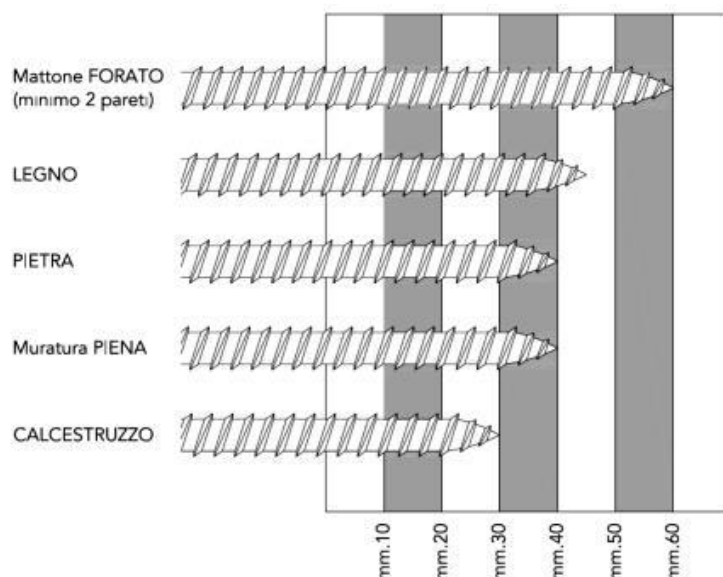
B (distanza punto di fissaggio)

da 100 a 150 mm	Finestre in alluminio
da 100 a 150 mm	Finestre in legno
da 100 a 150 mm	Finestre in PVC

Il fissaggio del controtelaio (se previsto) alla muratura deve essere realizzato:

- tramite turboviti autofilettanti da muro a tutto filetto, quando si ha una parete che garantisce la loro tenuta meccanica;
- tramite zanche da fissare al muro con leganti cementizi o con viti e tasselli negli altri casi.

Le turboviti sono viti autofilettanti da muro, a tutto filetto, e rappresentano una soluzione efficace ed economica di fissaggio quando si ha una parete adatta. Tali viti non richiedono l'uso di tasselli poiché in grado di crearsi autonomamente il proprio corso all'interno del foro ed inoltre, poiché a tutto filetto, presentano il vantaggio di non tirare e non andare in tensione. La lunghezza della vite e la sua penetrazione nel supporto dipenderà dal tipo di materiale. (vedi tabella)



La lunghezza totale della vite, sarà individuata aggiungendo lo spessore del controtelaio e dello spazio tra controtelaio e muro.

In alternativa alle turboviti potranno essere utilizzare delle zanche fissate nell'apposita scanalatura ricavata nella spalla del controtelaio e sui fianchi del vano infisso.

Le zanche verranno fissate alla parete con viti e tasselli oppure murate con dei cementi compatti, di rapida essiccazione e con basso potere isolante.

7.16.2) Realizzazione dei giunti

La realizzazione dei giunti dovrà migliorare la separazione dell'ambiente interno da quello esterno nel modo più efficace con tecniche, metodologie e materiali come da prescrizione del produttore.

Il giunto ricopre una serie di funzioni che possono essere così esemplificate:

- 1) garantire l'assorbimento dei movimenti generati dalle variazioni dimensionali dei materiali sottoposti alle sollecitazioni climatiche;
- 2) resistere alle sollecitazioni da carichi;
- 3) rappresentare una barriera tra ambiente esterno ed interno.

I giunti, quale elemento di collegamento tra parete esterna e serramento, sono da ritenersi per definizione elastici, poichè destinati a subire ed assorbire movimenti di dilatazione e restringimento.

Tali sollecitazioni, possono essere determinate come di seguito da:

- dilatazione dei materiali e del serramento stesso
- peso proprio
- apertura e chiusura del serramento
- azione del caldo/freddo
- azione sole/pioggia
- azione del vento
- rumore
- umidità
- climatizzazione interna
- riscaldamento

Per garantire la tenuta all'acqua, all'aria ed al rumore, il giunto deve essere realizzato con materiali e modalità tali da assicurare integrità nel tempo.

Ad esempio, il giunto di dilatazione per la posa del telaio in luce sarà costituito dai seguenti componenti:

- *cordolo di silicone esterno "a vista"* con grande resistenza agli agenti atmosferici, buona elasticità e buona adesione alle pareti del giunto;
- *schiuma poliuretanica* con funzioni riempitive e di isolante termo-acustico;
- *supporto di fondo giunto* di diametro opportuno che, inserito nella fuga, esercita sulle pareti una pressione tale da resistere all'iniezione della schiuma e permette di fissare la profondità di inserimento del sigillante conferendo ad esso la libertà di dilatazione o di contrazione;
- *cordolo di sigillante acrilico interno* per separare il giunto dall'atmosfera interna.

Prima di posare il telaio quindi, sarà realizzato il giunto di sigillatura sull'aletta di battuta esterna e sul davanzale o base di appoggio con lo scopo di:

- impedire il passaggio di aria, acqua e rumore dall'esterno;
- consentire il movimento elastico tra la parte muraria ed il telaio.

Per ottenere un buon isolamento termo-acustico del serramento posato, il giunto di raccordo sarà riempito con schiuma poliuretanica partendo dal fondo e facendo attenzione a non fare sbordare il materiale all'esterno della fuga. Infatti la fuoriuscita dal giunto significherebbe dover rifilare la schiuma in eccesso perdendo così l'impermeabilizzazione della pelle superficiale formatasi con la solidificazione che garantisce la durata prestazionale del materiale.

7.16.3) Materiali utili alla posa

La scelta dei materiali utili per la posa è di fondamentale importanza per la buona riuscita delle operazioni di installazione. L'uso di prodotti non adatti può determinare l'insuccesso della posa, che si manifesta con anomalie funzionali riscontrabili anche dopo lungo tempo dal montaggio del serramento.

La tabella riportata di seguito riassume le caratteristiche principali dei prodotti idonei alla posa del serramento a regola d'arte.

Prodotto	Caratteristiche tecniche
----------	--------------------------

Sigillante siliconico	Silicone alcossilico a polimerizzazione neutra	Addizionato con promotore di adesività (primer)	<ul style="list-style-type: none"> • Ancoraggio tenace sui substrati del giunto (materiali del vano murario e profili in PVC) • Resistenza agli agenti atmosferici, allo smog ed ai prodotti chimici usati per la pulizia dell'infisso • Basso ritiro • Basso contenuto di olii siliconici (non macchia i marmi)
Sigillante acrilico	Sigillante acrilico a dispersione	<ul style="list-style-type: none"> • Versione con finitura liscia • Versione granulare per imitazione superficie intonaco 	<ul style="list-style-type: none"> • Ancoraggio tenace sui substrati del giunto (materiali del vano murario e profili in PVC) • Stabilità agli agenti atmosferici • Sovraverniciabile con pittura murale
Schiuma poliuretana	Schiuma fonoassorbente coibentante	Schiuma poliuretana monocomponente riempitiva	<ul style="list-style-type: none"> • Assenza di ritiri dai supporti • Assenza di rigonfiamento dopo l'indurimento anche sotto forte sollecitazione termica • Versione invernale addizionata di propellente per l'erogazione a basse temperature
Fondo giunto	Tondino in PE espanso per la creazione della base per il cordolo di silicone	Diametro del tondino: a seconda della larghezza della fuga	
Nastro sigillante precompresso	Nastro bitumato sigillante espandibile	Densità e rapporto di espansione a seconda della larghezza della fuga	Con superficie di contatto adesivata per il posizionamento
Vite per fissaggio telaio	Vite a tutto filetto per fissaggio a muro su materiali diversi	Lunghezza: a seconda della profondità di fissaggio	<ul style="list-style-type: none"> • Testa cilindrica • Trattamento superficiale anticorrosivo
Ancorante chimico per cardine	Resina per il fissaggio strutturale del cardine a muro.	Necessario per consolidare i fissaggi su tutti i tipi di muratura, in particolare su mattone forato.	Da abbinare all'apposita bussola retinata

**Art. 7.17
OPERE DI VETRAZIONE**

Si intendono per opere di vetratura quelle che comportano la collocazione in opera di lastre di vetro (o prodotti similari sempre comunque in funzione di schermo) sia in luci fisse sia in ante fisse o mobili di finestre, portafinestre o porte.

Si intendono per opere di serramentistica quelle relative alla collocazione di serramenti (infissi) nei vani aperti delle parti murarie destinate a riceverli.

La realizzazione delle opere di vetratura deve avvenire con i materiali e le modalità previsti dal progetto ed ove questo non sia sufficientemente dettagliato valgono le prescrizioni seguenti.

a) Le lastre di vetro, in relazione al loro comportamento meccanico, devono essere scelte tenendo conto delle loro dimensioni, delle sollecitazioni previste dovute a carico di vento e neve, alle sollecitazioni dovute ad eventuali sbalzi ed alle deformazioni prevedibili del serramento.

Devono inoltre essere considerate per la loro scelta le esigenze di isolamento termico, acustico, di trasmissione luminosa, di trasparenza o traslucidità, di sicurezza sia ai fini antinfortunistici che di resistenza alle effrazioni, atti vandalici, ecc.

Per la valutazione dell'adeguatezza delle lastre alle prescrizioni predette, in mancanza di prescrizioni nel progetto si intendono adottati i criteri stabiliti nelle norme UNI per l'isolamento termico ed acustico, la sicurezza, ecc. ([UNI EN 12758](#) e [7697](#)).

Gli smussi ai bordi e negli angoli devono prevenire possibili scagliature.

b) I materiali di tenuta, se non precisati nel progetto, si intendono scelti in relazione alla conformazione e dimensioni delle scanalature (o battente aperto con ferma vetro) per quanto riguarda lo spessore e dimensioni in genere, capacità di adattarsi alle deformazioni elastiche dei telai fissi ed ante apribili; resistenza alle sollecitazioni dovute ai cicli termoigrometrici tenuto conto delle condizioni microlocali che si creano all'esterno rispetto all'interno, ecc. e tenuto conto del numero, posizione e caratteristiche dei tasselli di appoggio, periferici e spaziatori. Nel caso di lastre posate senza serramento gli elementi di fissaggio (squadrette, tiranti, ecc.) devono avere adeguata resistenza meccanica, essere preferibilmente di metallo non ferroso o comunque protetto dalla corrosione. Tra gli elementi di fissaggio e la lastra deve essere interposto materiale elastico e durabile alle azioni climatiche.

c) La posa in opera deve avvenire previa eliminazione di depositi e materiali dannosi alle lastre, serramenti, ecc. e collocando i tasselli di appoggio in modo da far trasmettere correttamente il peso della lastra al serramento; i tasselli di fissaggio servono a mantenere la lastra nella posizione prefissata. Le lastre che possono essere urtate devono essere rese visibili con opportuni segnali (motivi ornamentali, maniglie, ecc.). La sigillatura dei giunti tra lastra e serramento deve essere continua in modo da eliminare ponti termici ed acustici. Per i sigillanti e gli adesivi si devono rispettare le prescrizioni previste dal fabbricante per la preparazione, le condizioni ambientali di posa e di manutenzione. Comunque la sigillatura deve essere conforme a quella richiesta dal progetto od effettuata sui prodotti utilizzati per qualificare il serramento nel suo insieme. L'esecuzione effettuata secondo la norma [UNI EN 12488](#) potrà essere considerata conforme alla richiesta del presente Capitolato nei limiti di validità della norma stessa.

La Direzione dei Lavori per la realizzazione opererà come segue.

a) Nel corso dell'esecuzione dei lavori (con riferimento ai tempi ed alle procedure) verificherà via via che i materiali impiegati e le tecniche di posa siano effettivamente quelle prescritte.

In particolare verificherà la realizzazione delle sigillature tra lastre di vetro e telai e tra i telai fissi ed i controtelai; la esecuzione dei fissaggi per le lastre non intelaiate; il rispetto delle prescrizioni di progetto, del capitolato e del produttore per i serramenti con altre prestazioni.

b) A conclusione dei lavori eseguirà verifiche visive della corretta messa in opera e della completezza dei giunti, sigillature, ecc. Eseguirà controlli orientativi circa la forza di apertura e chiusura dei serramenti (stimandole con la forza corporea necessaria), l'assenza di punti di attrito non previsti, e prove orientative di tenuta all'acqua, con spruzzatori a pioggia, ed all'aria, con l'uso di fumogeni, ecc.

Nelle grandi opere i controlli predetti potranno avere carattere casuale e statistico.

Avrà cura di far aggiornare e raccogliere i disegni costruttivi più significativi unitamente alla descrizione e/o schede tecniche dei prodotti impiegati (specialmente quelli non visibili ad opera ultimata) e le prescrizioni attinenti la successiva manutenzione.

Tutti i prodotti e/o materiali di cui al presente articolo, qualora possano essere dotati di marcatura CE secondo la normativa tecnica vigente, dovranno essere muniti di tale marchio.

7.17.1) Strutture in vetro

Nel caso di utilizzo strutturale del vetro si farà riferimento alle [Linee Guida CNR DT 210](#) "Istruzioni per la Progettazione, l'Esecuzione ed il Controllo di Costruzioni con Elementi Strutturali di Vetro" ed alla norma [UNI EN 13022-2](#) in merito alla posa e sigillatura degli elementi, nell'ottica di un approccio "fail safe" dell'applicazione (in caso di crisi di uno o più componenti non si deve compromettere la sicurezza dell'intera struttura o arrecare danni a persone o ad altri sistemi interconnessi od operanti in prossimità).

La scelta del tipo di vetro da utilizzare dipenderà da vari fattori (progettuali, qualitativi, strutturali, ecc.). Tra questi, il comportamento post-rottura dell'elemento dovrà essere valutato principalmente in base al tipo di vetro utilizzato (float, indurito, temperato o combinazione di questi), dallo schema di vincolo e dalla eventuale associazione con altri materiali (intercalari per stratifica, rinforzi, tiranti). Si riporta di seguito un'indicazione qualitativa della capacità post-rottura di portare i carichi di un vetro stratificato in funzione della tipologia dei vetri (Tabella 1).

- **Tabella 1** - Indicazioni qualitative sulla capacità portante post-rottura di un vetro stratificato in funzione del tipo di vetro.

Tipo di vetro stratificato	
Ricotto + Ricotto	In generale buona prestazione, principalmente grazie alle grandi dimensioni dei frammenti, che mantengono una buona adesione, anche se va considerato che i bordi taglienti delle fratture possono talvolta danneggiare l'intercalare.
Indurito+ Indurito	Prestazione paragonabile al "Ricotto + Ricotto"
Temperato + Temperato (termico)	Scarsa prestazione con intercalari deformabili (es. PVB). La prestazione migliora all'aumentare della rigidità dell'intercalare (es. Polimeri io-noplastici). I frammenti, piccoli e non taglienti, non danneggiano l'intercalare ma sono maggiormente soggetti a distacchi.
Temperato + Indurito	Prestazione intermedia. In generale un buon compromesso fra capacità portante post-rottura e rischi indotti dalla frammentazione.
Temperato + Indurito chimicamente	Buona prestazione in quanto frammenti di grandi dimensioni. Da considerarsi comunque con grande cautela, in quanto la rottura è estremamente fragile e l'improvviso rilascio di energia può provocare il collasso.

Nella Tabella 2 si riportano indicazioni qualitative sulla capacità portante post-rottura di un vetro stratificato in funzione del tipo di vincolo.

- **Tabella 2** - Indicazioni qualitative sulla capacità portante post-rottura di un vetro stratificato in funzione del tipo di vincolo.

Tipo di vincolo	
Appoggio continuo sul perimetro	Prestazione in generale buona, che migliora all'aumentare della profondità di appoggio.
Vetrazioni con bordi incollati al telaio	Prestazione in generale buona, in quanto l'incollaggio del bordo della vetratura, se correttamente dimensionato, garantisce il mantenimento delle condizioni di vincolo della lastra in caso di rottura.
Appoggio su due lati	Da considerare con cautela. Deve essere dimensionata accuratamente la profondità di appoggio per il rischio di caduta, nel caso di forti inflessioni come quelle che si manifestano nella post-rottura dei vetri.
Appoggio puntuale con dispositivi passanti, borchie e fori cilindrici	Buona prestazione, in quanto la borchia impedisce lo sfilamento del vetro rotto. La prestazione migliora all'aumentare della resistenza dell'intercalare.
Appoggio puntuale con dispositivi passanti e fori svasati	Da considerare con cautela, in quanto in caso di rottura localizzata del vetro all'appoggio, il fissaggio non ostacola lo sfilamento. Se ne sconsiglia l'applicazione nel caso di lastre appese (aggancio all'estradosso della lastra).
Appoggio puntuale con "morsetto"	Da considerare con cautela. Da valutare con attenzione l'ammorsamento, per contenere i rischi di distacco nel caso di forti inflessioni.
Appoggio puntuale con foro passante solo uno strato	Da considerare con cautela per il pericolo di sfilamento nel caso di rottura localizzata del vetro

I vetri strutturali potranno prevedere diverse tipologie di aggancio:

I vetri che utilizzano **rotules con foratura passante** possono essere singoli, stratificati e vetrocamera. Ci deve essere sempre almeno un vetro temperato con successivo trattamento HST (Heat Soaked Thermally toughened safety glass). Infatti essendo forati i vetri devono resistere alle elevate concentrazioni di tensioni che si formano in prossimità dei fori dove alloggiato le rotules (Vedi la Tabella 3).

- **Tabella 3** - Tipo di vetro per elementi strutturali vetrati sostenuti per punti con foratura passante.

Vetri con <u>foratura passante</u>				
Tipo di vetro	Natura dei componenti		Parete verticale	Parete orizzontale¹
Monolitico	Temperato		SI ²	NO
	Indurito		SI ²	NO
	Ricotto		NO	NO
Stratificato	Ricotto/Ricotto Ricotto/Indurito Ricotto/Temperato		NO	NO
	Indurito/Indurito		SI ³	SI
	Indurito/Temperato		SI ³	SI
	Temperato/Temperato		SI ³	SI ⁴
Vetrocamera	elemento A	elemento B		
	Indurito	Indurito	SI	SI
	Indurito	Temperato	SI	SI
	Temperato	Temperato	SI	SI

(1) Pareti inclinate di oltre 15° rispetto alla verticale che si affacciano su una zona occupata.
(2) Ad eccezione dei parapetti, perché la norma **UNI 7697** per la sicurezza delle vetrazioni impone d'utilizzare un vetro stratificato di classe di resistenza all'urto certificata 1(B)1 secondo UNI EN 12600.
(3) Per la protezione contro le cadute la vetrazione deve essere di classe di resistenza all'urto certificata 1(B)1 secondo UNI EN 12600 come richiesto da UNI 7697.
(4) Lo stratificato temperato/temperato è più adatto alle pareti verticali; per le coperture è consigliabile adottare la composizione temperato/indurito

I vetri per **rotules con foratura non passante** possono essere singoli, stratificati e vetrocamera. Ciascuna delle precedenti composizioni può essere realizzata con vetri che abbiano subito i seguenti trattamenti termici. Il vetro singolo (monolitico) deve essere temperato e con trattamento HST, ma non può essere usato per i parapetti (ovvero quando ci sono rischi di caduta nel vuoto); è da evitare l'utilizzo di vetro ricotto monolitico. Il vetro stratificato con un'inclinazione rispetto alla verticale compresa tra 0° e 5° deve avere una foratura che interessi anche il vetro esterno: la lastra esterna sarà temperata per migliorare la resistenza alle tensioni locali; la lastra interna non deve essere temperata per ottenere una modalità di frammentazione che consenta una residua coesione post-rottura. Il vetrocamera deve avere l'incollaggio strutturale dei bordi. I tipi di vetro consigliati sono indicati nella Tabella 4.

- **Tabella 4** - Tipo di vetro per elementi strutturali vetrati sostenuti per punti con foratura non passante.

Vetri con <u>foratura non passante</u>				
Tipo di vetro	Natura dei componenti		Parete verticale	Parete orizzontale¹
Monolitico	Temperato		SI ²	NO
	Indurito		SI ²	NO
	Ricotto		NO	NO

Stratificato	Ricotto/Ricotto Ricotto/Indurito Ricotto/Temperato		NO	NO
	Indurito/Indurito		SI ³	SI
	Indurito/Temperato		SI ³ , con foratura almeno dello strato indurito ⁴	
	Temperato/Temperato		NO	NO
Vetrocamera	elemento A	elemento B		
	Indurito	Indurito	SI	SI
	Indurito	Temperato	SI	SI
	Temperato	Temperato	SI	SI

(1) Pareti inclinate di oltre 15° rispetto alla verticale che si affacciano su una zona occupata.

(2) Ad eccezione dei parapetti, perché la norma UNI 7697 per la sicurezza delle vetrazioni impone d'utilizzare un vetro stratificato di classe di resistenza all'urto certificata 1(B)1 secondo UNI EN 12600.

(3) Per la protezione contro le cadute la vetratura deve essere di classe di resistenza all'urto certificata 1(B)1 secondo UNI EN 12600 [UNI 7697]

(4) Si richiede la foratura almeno dello strato indurito in quanto il vetro temperato è soggetto ad una modalità di frammentazione in piccoli pezzi, tale da non garantire che la rotola possa rimanere attaccata al vetro in caso di rottura del pannello. La rottura del vetro indurito in elementi più grandi permetterebbe comunque al vetro stratificato di rimanere coeso e ancora collegato al fissaggio

(5) Il vetro camera deve avere l'incollaggio strutturale lungo i bordi.

I vetri per **rotules senza foratura** (Tabella 5) possono essere singoli, stratificati e vetrocamera. Ciascuna delle precedenti composizioni può essere realizzata con vetri che abbiano subito i trattamenti termici di indurimento o tempera e conseguente trattamento HST.

- **Tabella 5** - Tipo di vetro per elementi strutturali con aggancio senza foratura del vetro.

Vetri <u>non forati</u>				
Tipo di vetro	Natura dei componenti		Parete verticale	Parete orizzontale¹
Monolitico	Temperato		SI ²	NO
	Indurito		SI ²	NO
	Ricotto		NO	NO
Stratificato	Ricotto/Indurito Ricotto/Temperato Indurito/Indurito Indurito/Temperato		SI ³	SI
	Ricotto/Ricotto ⁴		SI ³	
	Temperato/Temperato		NO	NO
Vetrocamera	elemento A	elemento B		
	Indurito	Indurito	SI	SI
	Indurito	Temperato	SI	SI
	Temperato	Temperato	SI	SI

(1) Pareti inclinate di oltre 15° rispetto alla verticale che si affacciano su una zona occupata.

(2) Ad eccezione dei parapetti, perché la norma UNI 7697 per la sicurezza delle vetrazioni impone d'utilizzare un vetro stratificato di classe di resistenza all'urto certificata 1(B)1 secondo UNI EN 12600.

(3) Per la protezione contro le cadute la vetratura deve essere di classe di resistenza all'urto certificata 1(B)1 secondo UNI EN 12600 [UNI 7697]

(4) La classe del vetro 1(B)1 difficilmente può essere ottenuta con la composizione Ricotto-Ricotto.

Per quegli elementi soggetti anche a particolari azioni antropiche, quali parapetti e barriere, occorre ricordare che indicazioni riguardo alla sicurezza in uso sono riportate anche in specifiche norme di prodotto, fra le quali le [UNI EN 12600](#), [UNI 10806](#), [UNI 10809](#), [UNI EN 14019](#), [UNI EN 12150](#).

Un'indicazione sul tipo di vetro da utilizzarsi ai fini del comportamento post-rottura è riportata nella Tabella 6. Le classi di prestazioni all'impatto utilizzabili per le varie applicazioni edilizie di vetro piano sono previste nella UNI EN 12600.

- **Tabella 6** - Tipologia di vetro di vetro per parapetti e barriere.

Tipo di vetro	Natura dei componenti	Elemento verticale	Classe prestazionale minima di resistenza all'impatto di cui alla UNI EN 12660 secondo la UNI 7697
Monolitico	Temperato	SI (se la rottura del componente non comporta cadute nel vuoto)	In funzione dell'applicazione, secondo quanto previsto dalla norma UNI 7697. (Esempio: classe 1(B)1 in caso di rischio di caduta nel vuoto)
Stratificato	Temperato/Temperato	SI Per parapetti a fissaggio puntuale delle vetrazioni, vedere Tabelle 3.5-3.6-3.7 in funzione del tipo di foratura prevista dal fissaggio utilizzato	
	Temperato/Indurito Temperato/Ricotto		
	Indurito/Indurito Indurito/Ricotto Ricotto/Ricotto		

Nota: La UNI 7697 indica di impiegare vetro stratificato nel caso in cui si possa verificare caduta nel vuoto.

Art. 7.18 OPERE DA CARPENTIERE

Le opere da carpentiere riguardano generalmente la realizzazione di casseforme, ossia un insieme di elementi piani, curvi e di dispositivi per l'assemblaggio e la movimentazione che devono svolgere la funzione di contenimento dell'armatura metallica e del getto di conglomerato cementizio durante il periodo della presa. In particolare, si definisce cassetteria, o più semplicemente casseri, l'insieme degli elementi (perlopiù in legno) che contengono il getto di conglomerato cementizio e che riproducono fedelmente la forma della struttura da realizzare, mentre si definisce banchinaggio l'assemblaggio di tutti gli elementi di sostegno.

La cassaforma è quindi, un sistema atto a realizzare un manufatto in calcestruzzo con determinate caratteristiche di forma e qualità. La qualità del manufatto dipende anche dalle deformazioni e dalla finitura superficiale. (Vedi il capitolo [Qualità dei materiali e dei componenti](#))

Al fine di conseguire le caratteristiche richieste, le prestazioni delle casseforme sono influenzate da:

- le specifiche di progetto del manufatto;
- le modalità di costruzione del manufatto;
- le proprietà del calcestruzzo;
- le modalità di esecuzione del getto.

La norma [UNI 11763-1](#) fornisce i requisiti generali per la progettazione, la costruzione e l'utilizzo delle casseforme verticali componibili e non, destinate alla realizzazione di attrezzature provvisorie atte a contenere il calcestruzzo durante il getto e la maturazione, corredate da sistemi e/o strutture di stabilizzazione e/o di puntellamento di contrasto.

I casseri potranno essere in legno grezzo o lavorato, ma anche in materiale plastico (PVC), in metallo, in EPS, ecc.

L'addetto alla professione di carpentiere, secondo i requisiti, le conoscenze e le abilità dettate dalla norma [UNI 11742](#), dovrà prestare particolare attenzione alle tavole in legno grezzo affinché siano idonee e bagnate prima del getto per evitare che assorbano acqua dall'impasto cementizio e, se autorizzato, trattate con disarmane per impedirne l'aderenza al calcestruzzo. In proposito saranno propedeutiche le indicazioni della Direzione lavori.

In generale, il montaggio di casseforme in legno ed il relativo smontaggio avverrà secondo le seguenti modalità:

- approvvigionamento e movimentazione delle cassette e armature di sostegno

- allestimento dell'area necessaria per la lavorazione dei casseri
- realizzazione delle tavole in legno mediante taglio con sega circolare
- posizionamento dei casseri, delle armature di sostegno o banchinaggio, secondo le modalità di progetto
- disarmo delle cassetture
- accatastamento e pulizia delle cassetture

Nell'esecuzione dell'opera potrà essere richiesto l'uso di macchine, attrezzature, sostanze chimiche (oli disarmanti, ecc.) ed opere provvisorie per le quali il carpentiere dovrà adoperarsi per mettere in atto tutte le procedure di salvaguardia e sicurezza necessarie adottando DPI adeguati, conformemente al d.lgs. 81/2008 e s.m.i.

Se la cassaforma non sarà rimossa dopo il getto, rimanendo solidale con il materiale, si parlerà di "cassaforma a perdere".

La cassaforma a perdere potrà essere utilizzata per la realizzazione di vespai, intercapedini e pavimenti aerati, nonché sotto forma di pannelli realizzati con materiali termoisolanti (es. polistirolo, ecc.), per conferire alla struttura un'adeguata inerzia termica. In tali casi, i casseri avranno un prezzo distinto da quelli riutilizzabili.

La funzione del cassero sarà sia geometrica, in modo tale che il calcestruzzo gettato possa assumere la forma richiesta dal progetto, che meccanica, cioè essere in grado di sopportare la pressione del getto sulle sue pareti e l'azione delle vibrazioni di costipamento. La cassaforma dovrà inoltre garantire la tenuta stagna del getto, poiché la mancanza di tenuta potrebbe determinare la fuoriuscita della frazione più fine dell'impasto con la conseguente formazione di una struttura spugnosa e con nidi di ghiaia.

Nel caso di realizzazione di pareti in calcestruzzo, saranno utilizzati idonei puntelli di sostegno nella quantità e dimensione sufficiente a contenere la pressione esercitata dal calcestruzzo fresco sul paramento dei casseri. La rimozione dei casseri o disarmo sarà quindi effettuata previo accertamento che la resistenza del calcestruzzo gettato in opera abbia raggiunto la resistenza minima di progetto.

Tutti i prodotti e/o materiali di cui al presente articolo, qualora possano essere dotati di marcatura CE secondo la normativa tecnica vigente, dovranno essere muniti di tale marchio.

Art. 7.19 OPERE DA LATTONIERE

I manufatti ed i lavori in genere in lamiera in acciaio (nera o zincata), di zinco, di rame, di piombo, di ottone, di alluminio o di altri metalli, o di materiale plastico, dovranno essere delle dimensioni e delle forme richieste, lavorati con la massima precisione ed a perfetta finitura.

Detti lavori saranno dati in opera, salvo diversa disposizione, completi di ogni accessorio necessario al loro perfetto funzionamento, nonché completi di pezzi speciali e sostegni di ogni genere.

Il collocamento in opera comprenderà altresì ogni occorrente prestazione muraria ed ancora il lavoro completo di verniciatura protettiva, da eseguire secondo prescrizione e ove necessario.

Le giunzioni dei pezzi saranno effettuate mediante chiodature, ribattiture, rivettature, aggraffature, saldature, incollature o con sistemi combinati, sulla base di quanto disposto in particolare dalla Direzione dei Lavori ed in conformità ai campioni che dovranno essere presentati per l'approvazione.

L'Appaltatore inoltre, ha l'obbligo di presentare preventivamente alla Direzione dei Lavori un campione delle opere ordinate, affinché venga accettato o vi possano essere apportate modifiche che la stessa riterrà opportune prima dell'inizio delle opere stesse, senza che queste vengano ad alterare i prezzi stabiliti ed i patti contrattuali.

Per tratti di notevole lunghezza o in corrispondenza di giunti sul supporto dovranno essere predisposti opportuni giunti di dilatazione.

In presenza di contatto fra materiali metallici diversi occorrerà evitare la formazione di correnti galvaniche che possono generare fenomeni di corrosione dei manufatti stessi.

Tutti i prodotti e/o materiali di cui al presente articolo, qualora possano essere dotati di marcatura CE secondo la normativa tecnica vigente, dovranno essere muniti di tale marchio.

Art. 7.20 OPERE DI TINTEGGIATURA, VERNICIATURA E COLORITURA

Preparazione delle superfici e applicazione delle pitture

Le operazioni di tinteggiatura, coloritura o verniciatura dovranno essere precedute da un'accurata preparazione delle superfici interessate (raschiatura, scrostatura, stuccatura, levigatura e pulizia) con modalità e sistemi idonei ad assicurare la perfetta riuscita del lavoro.

In particolare dovrà curarsi che le superfici si presentino perfettamente pulite e pertanto esenti da macchie di sostanze grasse od untuose, da ossidazioni, ruggine, scorie.

Nel corso dell'applicazione delle pitture dovrà essere posta particolare cura agli spigoli e alle zone difficilmente accessibili.

L'applicazione dovrà essere effettuata esclusivamente con prodotti pronti all'uso e preparati nei modi stabiliti dalle case produttrici; non sarà, quindi, consentito procedere, salvo altre prescrizioni, ad ulteriori miscele con solventi o simili che non siano state specificatamente prescritte.

Tutti i prodotti dovranno trovarsi nei recipienti originali, sigillati, con le indicazioni del produttore, le informazioni sul contenuto, le modalità di conservazione ed uso e quanto altro richiesto per l'impiego dei materiali.

La temperatura ambiente non dovrà in ogni caso superare i 40°C mentre la temperatura delle superfici dovrà essere compresa fra i 5°C e 50°C con un massimo di 80% di umidità relativa.

L'applicazione dei prodotti vernicianti non dovrà venire effettuata su superfici umide; in esterno pertanto, salvo l'addizione di particolari prodotti, le stesse operazioni saranno sospese con tempo piovoso, nebbioso od in presenza di vento.

In ogni caso, le opere eseguite dovranno essere protette fino a completo essiccamento in profondità, dalle correnti d'aria, dalla polvere, dall'acqua, dal sole e da ogni causa che possa costituire origine di danno e di degenerazione in genere.

L'Appaltatore dovrà adottare inoltre ogni precauzione e mezzo atti ad evitare spruzzi, sbavature e macchie di pitture, vernici, smalti sulle opere già eseguite (pavimenti, rivestimenti, zoccolatura, intonaci, infissi, apparecchi sanitari, rubinetterie ecc.) restando a carico dello stesso ogni lavoro o provvedimento necessari per l'eliminazione degli imbrattamenti, dei degradi nonché degli eventuali danni apportati.

La Direzione dei Lavori avrà la facoltà di ordinare, a cura e spese dell'Appaltatore, il rifacimento delle lavorazioni risultanti da esecuzione non soddisfacente e questo sia per difetto dei materiali impiegati, sia per non idonea preparazione delle superfici, per non corretta applicazione degli stessi, per mancanza di cautele o protezioni o per qualunque altra causa ascrivibile all'Appaltatore.

L'Appaltatore dovrà procedere con immediatezza a tali rifacimenti, eliminando nel frattempo eventuali danni conseguenti dei quali rimane, in ogni caso ed a tutti gli effetti, unico responsabile.

In ogni caso le opere eseguite dovranno essere protette, fino al completo essiccamento, dalla polvere, dall'acqua e da ogni altra fonte di degradazione.

Tutti i componenti base, i solventi, i diluenti e gli altri prodotti usati dalle case produttrici per la preparazione delle forniture, dalla mano d'opera per l'applicazione e gli eventuali metodi di prova, dovranno essere conformi alla normativa vigente ed avere caratteristiche qualitative costanti confermate dai marchi di qualità.

Prima dell'applicazione di ogni successiva mano di pittura la mano precedente dovrà essere completamente essiccata o indurita e, inoltre, dovrà essere riparato ogni eventuale danneggiamento delle mani già applicate, utilizzando lo stesso tipo di pittura usato in precedenza.

La scelta dei colori è dovuta al criterio insindacabile della Direzione dei Lavori e non sarà ammessa alcuna distinzione tra colori ordinari e colori fini, dovendosi in ogni caso fornire i materiali più fini e delle migliori qualità.

Il colore di ogni mano di pittura dovrà essere diverso da quello della mano precedente per evitare di lasciare zone non pitturate e per controllare il numero delle passate che sono state applicate.

In caso di contestazione, qualora l'Appaltatore non sia in grado di dare la dimostrazione del numero di passate effettuate, la decisione sarà a sfavore dell'Appaltatore stesso. Comunque egli ha l'obbligo, dopo l'applicazione di ogni passata e prima di procedere all'esecuzione di quella successiva, di farsi rilasciare dal personale della Direzione dei Lavori una dichiarazione scritta.

Prima d'iniziare le opere da pittore, l'Appaltatore ha inoltre l'obbligo di eseguire nei luoghi e con le modalità che gli saranno prescritti, i campioni dei vari lavori di rifinitura, sia per la scelta delle tinte che per il genere di esecuzione, e di ripeterli eventualmente con le varianti richieste, sino ad ottenere l'approvazione della Direzione dei Lavori. Egli dovrà infine adottare ogni precauzione e mezzo atti ad evitare spruzzi o macchie di tinte o vernici sulle opere finite (pavimenti, rivestimenti, infissi, ecc.), restando a suo carico ogni lavoro necessario a riparare i danni eventualmente arrecati.

Le opere di verniciatura su manufatti metallici saranno precedute da accurate operazioni di pulizia (nel caso di elementi esistenti) e rimozione delle parti ossidate; verranno quindi applicate almeno una mano di vernice protettiva ed un numero non inferiore a due mani di vernice del tipo e colore previsti fino al raggiungimento della completa uniformità della superficie.

Malta cementizia anticorrosiva bicomponente per la protezione dei ferri d'armatura

L'applicazione del prodotto avverrà con pennello in almeno due mani fino a coprire completamente il ferro con uno spessore di circa 2 mm.

I ferri di armatura dovranno essere liberi da calcestruzzo deteriorato, da sostanze grasse, dalla ruggine. A tale scopo sarà se necessario eseguita una sabbiatura al fine di portare le armature allo stato di metallo bianco. Se ciò non fosse possibile, si procederà quanto meno ad accurata spazzolatura con mezzi meccanici o manuali.

Saranno comunque attuate puntualmente dall'Appaltatore tutte le prescrizioni specifiche del prodotto fornite dall'azienda produttrice della malta impiegata, nonché le istruzioni operative impartite dalla Direzione Lavori.

Verniciature su legno. Per le opere in legno, la stuccatura ed imprimitura dovrà essere fatta con mastici adatti, e la levigatura e rasatura delle superfici dovrà essere perfetta.

Nelle opere di verniciatura eseguite su intonaco, oltre alle verifiche della consistenza del supporto ed alle successive fasi di preparazione si dovrà attendere un adeguato periodo, fissato dalla Direzione dei Lavori, di stagionatura degli intonaci; trascorso questo periodo si procederà all'applicazione di una mano di imprimitura (eseguita con prodotti speciali) o una mano di fondo più diluita alla quale seguiranno altre due mani di vernice del colore e caratteristiche fissate.

La tinteggiatura potrà essere eseguita, salvo altre prescrizioni, a pennello, a rullo, a spruzzo, ecc. in conformità con i modi fissati per ciascun tipo di lavorazione.

IDROSABBIATURA

Idrosabbiatura a pressione realizzata mediante l'uso di idropulitrice con pressione variabile con sabbia di quarzo di opportuna granulometria.

TEMPERA

Tinteggiatura a tempera di pareti e soffitti con finitura di tipo liscio o a buccia d'arancio a coprire interamente le superfici trattate, data a pennello o a rullo previa rasatura e stuccatura ed eventuale imprimitura a due o più mani.

TINTEGGIATURA LAVABILE

- Tinteggiatura lavabile del tipo:

- a) a base di resine vinil-acriliche;
- b) a base di resine acriliche;

per pareti e soffitti con finitura di tipo liscio a coprire interamente le superfici trattate, data a pennello o a rullo previa rasatura e stuccatura ed eventuale imprimitura a due o più mani;

- Tinteggiatura lavabile a base di smalti murali opachi resino-sintetici del tipo:

- a) pittura oleosa opaca;
- b) pittura oleoalchidica o alchidica lucida o satinata o acril-viniltuolenica;
- c) pitture uretaniche;

per pareti e soffitti con finitura di tipo liscio a coprire interamente le superfici trattate, data a pennello o a rullo previa rasatura e stuccatura ed eventuale imprimitura a due o più mani.

RESINE SINTETICHE

Dovranno essere composte dal 50% ca. di pigmento e dal 50% ca. di veicolo (legante +solvente), essere inodori, avere un tempo di essiccazione di 8 ore ca., essere perfettamente lavabili senza presentare manifestazioni di alterazione.

Nel caso di idropitture per esterno la composizione sarà del 40% ca. di pigmento e del 60% ca. di veicolo con resistenze particolari agli agenti atmosferici ed agli attacchi alcalini.

La tinteggiatura o rivestimento plastico murale rustico dovrà essere a base di resine sintetiche in emulsione con pigmenti e quarzi o granulato da applicare a superfici adeguatamente preparate e con una mano di fondo, data anche in più mani, per una quantità minima di kg.1,2/m². posta in opera secondo i modi seguenti:

- a) pennellata o rullata granulata per esterni;
- b) graffiata con superficie fine, massima granulometria 1,2 mm. per esterni.

FONDI MINERALI

Tinteggiatura di fondi minerali assorbenti su intonaci nuovi o vecchi esterni nei centri storici, trattati con colori minerali senza additivi organici ovvero liberati con un opportuno sverniciatore da pitture formanti pellicola, con colore a due componenti con legante di silicato di potassio puro (liquido ed incolore) ed il colore

in polvere puramente minerale con pigmenti inorganici (per gruppi di colori contenenti una media percentuale più o meno elevata di ossidi pregiati), per consentire un processo di graduale cristallizzazione ed aggrappaggio al fondo senza formare pellicola, idrorepellente ed altamente traspirante con effetto superficiale simile a quello ottenibile con tinteggio a calce, resistente al calore, ai raggi ultravioletti ed ai fumi industriali, coprente, lavabile, resistente a solvente, inodore e non inquinante, fortemente alcalino, da applicare con pennello in tre mani previa preparazione del sottofondo.

VERNICIATURA CLS

Verniciatura protettiva di opere in calcestruzzo armato e non, poste all'esterno o all'interno liberate, con opportuno sverniciatore da eventuali pitture formanti pellicola mediante colore a base di silicati di potassio modificati (per gruppi di colori contenenti una media percentuale più o meno elevata di ossidi pregiati) e carichi minerali tali da consentire la reazione chimica con il sottofondo consolidandolo e proteggendolo dalla neutralizzazione (carbonatazione e solfatazione), idrorepellente e traspirante, resistente al calore, ai raggi ultravioletti ed ai fumi industriali, lavabile, resistente a solvente, inodore e non inquinante, fortemente alcalino, opaco come minerale, da applicare a pennello e/o a rullo in almeno tre mani previa preparazione del sottofondo.

PRIMER AL SILICONE

Applicazione di una mano di fondo di idrorepellente, a base di silicani o silicati, necessario per il trattamento preliminare di supporti soggetti ad umidità da porre in opera a pennello o a rullo previa pulizia superficiale delle parti da trattare.

CONVERTITORE DI RUGGINE

Applicazione di convertitore di ruggine su strutture ed infissi di metallo mediante la posa in opera di due mani a pennello o a spruzzo di una resina copolimerica vinil-acrilica in soluzione acquosa lattiginosa, ininfiammabile, a bassa tossicità, rispondente inoltre al test spay salino di 500 ore con adesione al 95% se sottoposto a graffiatura a croce.

VERNICE ANTIRUGGINE

Verniciatura antiruggine di opere in ferro esterne già opportunamente trattate, con funzioni sia di strato a finire di vario colore sia di strato di fondo per successivi cicli di verniciatura, mediante l'applicazione di una resina composta da un copolimero vinil-acrilico con caratteristiche di durezza, flessibilità e resistenza agli urti, permeabilità al vapore d'acqua ed all'ossigeno di 15-25 gr./m²./mm./giorno, con un contenuto di ossido di ferro inferiore al 3%, non inquinante, applicabile a rullo, pennello ed a spruzzo su metalli ferrosi e non, in almeno due mani; - verniciatura antiruggine di opere in ferro costituita da una mano di minio di piombo mescolato con piccole quantità di olio di lino cotto o realizzata con prodotto oleosintetico equivalente previa preparazione del sottofondo con carteggiatura, sabbiatura o pulizia completa del metallo stesso.

PITTURE MURALI CON RESINE PLASTICHE

Le pitture murali di questo tipo avranno come leganti delle resine sintetiche (polimeri cloro vinilici, ecc.) e solventi organici; avranno resistenza agli agenti atmosferici ed al deperimento in generale, avranno adeguate proprietà di aereazione e saranno di facile applicabilità.

RESINE EPOSSIDICHE

Verniciatura di opere in ferro con resine epossidiche bicomponenti (kg/m². 0,60) da applicare su superfici già predisposte in almeno due mani.

SMALTO OLEOSINTETICO

Avranno come componenti le resine sintetiche o naturali, pigmenti aggiuntivi, vari additivi e saranno forniti in confezione sigillata con tutte le indicazioni sulla composizione e sulle modalità d'uso. Le caratteristiche dovranno essere quelle previste dalle norme già citate e dovranno, inoltre, garantire la durabilità, la stabilità dei colori, la resistenza agli agenti atmosferici, ecc. Verniciatura con smalto oleo sintetico, realizzata con componenti (olio e resine sintetiche con percentuali adeguate dei vari elementi) a basso contenuto di tossicità, da utilizzare su opere in ferro mediante applicazione a pennello in almeno due mani su superfici precedentemente trattate anche con vernice antiruggine. I tempi di essiccazione saranno intorno alle 6 ore.

IMPREGNANTE PER LEGNO

Verniciatura per opere in legno con impregnante a diversa tonalità o trasparente da applicare su superfici precedentemente preparate in una prima mano maggiormente diluita con idoneo solvente ed una seconda mano con minor quantità di solvente ed un intervallo di tempo minimo tra le due mani di almeno 8-10 ore.

Barriera protettiva antigraffiti per superfici esterne

L'applicazione del prodotto è possibile con lavorazione a pennello, a rullo ovvero con pistola a spruzzo o con airless.

Il supporto su cui applicare la barriera dovrà essere pulito, privo di polvere, sporcizia, grassi, oli ed efflorescenze. Se necessario si dovranno utilizzare metodi di rimozione con sabbiatura, idrosabbiatura o acqua in pressione, a seconda della superficie da trattare.

La barriera applicata si dovrà trasformare quindi in una pellicola che non deve modificare in modo percettibile la superficie, ma permettere di intervenire per rimuovere i graffiti eventualmente eseguiti, con idropulitrice ad acqua calda.

Tutti i prodotti e/o materiali di cui al presente articolo, qualora possano essere dotati di marcatura CE secondo la normativa tecnica vigente, dovranno essere muniti di tale marchio.

Art. 7.21

ESECUZIONE DELLE PARETI ESTERNE E PARTIZIONI INTERNE

1 Si intende per parete esterna il sistema edilizio avente la funzione di separare e conformare gli spazi interni al sistema rispetto all'esterno.

Si intende per partizione interna un sistema edilizio avente funzione di dividere e conformare gli spazi interni del sistema edilizio.

Nella esecuzione delle pareti esterne si terrà conto della loro tipologia (trasparente, portante, portata, monolitica, ad intercapedine, termoisolata, ventilata) e della loro collocazione (a cortina, a semicortina od inserita).

Nella esecuzione delle partizioni interne si terrà conto della loro classificazione in partizione semplice (solitamente realizzata con piccoli elementi e leganti umidi) o partizione prefabbricata (solitamente realizzata con montaggio in sito di elementi predisposti per essere assemblati a secco).

2 Quando non è diversamente descritto negli altri documenti progettuali (o quando questi non sono sufficientemente dettagliati) si intende che ciascuna delle categorie di parete sopracitata è composta da più strati funzionali (costruttivamente uno strato può assolvere a più funzioni), che devono essere realizzati come segue.

a) Le pareti a cortina (facciate continue) saranno realizzate utilizzando i materiali e prodotti rispondenti al presente capitolato (vetro, isolanti, sigillanti, pannelli, finestre, elementi portanti, ecc.).

Le parti metalliche si intendono lavorate in modo da non subire microfessure o comunque danneggiamenti ed, a seconda del metallo, opportunamente protette dalla corrosione.

Durante il montaggio si curerà la corretta esecuzione dell'elemento di supporto ed il suo ancoraggio alla struttura dell'edificio eseguendo (per parti) verifiche della corretta esecuzione delle giunzioni (bullonature, saldature, ecc.) e del rispetto delle tolleranze di montaggio e dei giochi. Si effettueranno prove di carico (anche per parti) prima di procedere al successivo montaggio degli altri elementi.

La posa dei pannelli di tamponamento, dei telai, dei serramenti, ecc., sarà effettuata rispettando le tolleranze di posizione, utilizzando i sistemi di fissaggio previsti. I giunti saranno eseguiti secondo il progetto e comunque posando correttamente le guarnizioni ed i sigillanti in modo da garantire le prestazioni di tenuta all'acqua, all'aria, di isolamento termico, acustico, ecc. tenendo conto dei movimenti localizzati dalla facciata e dei suoi elementi dovuti a variazioni termiche, pressione del vento, ecc. La posa di scossaline coprigiunti, ecc. avverrà in modo da favorire la protezione e la durabilità dei materiali protetti ed in modo che le stesse non siano danneggiate dai movimenti delle facciate.

Il montaggio dei vetri e dei serramenti avverrà secondo le indicazioni date nell'articolo a loro dedicato.

b) Le pareti esterne o partizioni interne realizzate a base di elementi di laterizio, calcestruzzo, calcio silicato, pietra naturale o ricostruita e prodotti simili saranno realizzate con le modalità descritte nell'articolo opere di muratura, tenendo conto delle modalità di esecuzione particolari (giunti, sovrapposizioni, ecc.) richieste quando la muratura ha compiti di isolamento termico, acustico, resistenza al fuoco, ecc. Per gli altri strati presenti morfologicamente e con precise funzioni di isolamento termico, acustico, barriera al vapore, ecc., si rinvia alle prescrizioni date nell'articolo relativo alle coperture.

Per gli intonaci ed i rivestimenti in genere si rinvia all'articolo sull'esecuzione di queste opere. Comunque, in relazione alle funzioni attribuite alle pareti ed al livello di prestazione richiesto, si curerà la realizzazione dei giunti, la connessione tra gli strati e le compatibilità meccaniche e chimiche. Nel corso dell'esecuzione si curerà la completa realizzazione dell'opera, con attenzione alle interferenze con altri elementi (impianti), all'esecuzione dei vani di porte e finestre, alla realizzazione delle camere d'aria o di strati interni, curando che non subiscano schiacciamenti, discontinuità, ecc. non coerenti con la funzione dello strato.

- c) Le partizioni interne costituite da elementi predisposti per essere assemblati in sito (con e senza piccole opere di adeguamento nelle zone di connessione con le altre pareti o con il soffitto) devono essere realizzate con prodotti rispondenti alle prescrizioni date nell'articolo prodotti per pareti esterne e partizioni interne.

Nell'esecuzione si seguiranno le modalità previste dal produttore (ivi incluso l'utilizzo di appositi attrezzi) ed approvate dalla Direzione dei Lavori. Si curerà la corretta predisposizione degli elementi che svolgono anche funzione di supporto in modo da rispettare le dimensioni, tolleranze ed i giochi previsti o comunque necessari ai fini del successivo assemblaggio degli altri elementi. Si curerà che gli elementi di collegamento e di fissaggio vengano posizionati ed installati in modo da garantire l'adeguata trasmissione delle sollecitazioni meccaniche. Il posizionamento di pannelli, vetri, elementi di completamento, ecc. sarà realizzato con l'interposizione di guarnizioni, distanziatori, ecc. che garantiscano il raggiungimento dei livelli di prestazione previsti ed essere completate con sigillature, ecc.

Il sistema di giunzione nel suo insieme deve completare il comportamento della parete e deve essere eseguito secondo gli schemi di montaggio previsti; analogamente si devono eseguire secondo gli schemi previsti e con accuratezza le connessioni con le pareti murarie, con i soffitti, ecc.

Art. 7.22 ESECUZIONE DI INTONACI

7.22.1) Premessa

L'intonaco è il sottile strato di malta che riveste le strutture edilizie ed assolve sia alla funzione di proteggerle dall'azione disgregante degli agenti atmosferici e dai fattori ambientali del microclima interno come la condensa superficiale, sia di finitura esterna e interna alle stesse, per garantire una superficie sufficientemente regolare, complanare e priva di sporgenze.

Genericamente, nelle tecniche esecutive tradizionali, lo spessore è compreso tra 1,5 cm, per garantire una buona resistenza, e 2,5 cm, per evitare un accentuato ritiro e il suo distacco dovuto al peso proprio.

Nel caso di utilizzo di malte premiscelate, gli spessori del rivestimento sono ridotti, avendo componenti omogeneamente dosati, mentre aumentano negli intonaci per esterni e per di interventi di restauro in cui risulta indispensabile riproporre materiali, tecniche ed effetti appartenenti a tradizioni costruttive passate.

In definitiva con le attuali tecniche produttive ed esecutive possiamo fissare degli spessori in 1,5 cm per gli intonaci interni e in 2 cm per quelli esterni. Quando si utilizzano intonaci interni preconfezionati, applicati su fondi regolari di nuova costruzione, il rivestimento è assimilabile quasi ad una rasatura con spessori inferiori ad 1 cm.

7.22.2) I componenti dell'intonaco

La malta per intonaco è costituita da uno o più leganti quali cemento, calce idraulica, calce aerea, gesso, da un inerte fine (sabbia) e da acqua, con proporzioni adeguate al tipo di intonaco ed agli strati. Alcuni inerti, come la pozzolana, offrono un contributo attivo al composto, aggiungendo alla malta particolari qualità di idraulicità o di resistenza, mentre l'uso di leganti con un basso contenuto alcalino, come la calce, evitano la formazione di efflorescenze.

Il legante e l'inerte dovranno essere mescolati preventivamente a secco, mentre l'acqua sarà aggiunta gradualmente e in quantità adeguata, per limitare il ritiro idraulico, fino ad ottenere la giusta consistenza d'impasto.

Al composto potranno essere aggiunte anche sostanze additivanti per conferire particolari qualità o modificare alcune proprie della malta, ottenendo malte fortemente indurenti, ignifughe, impermeabilizzanti, non gelive, con potere termoisolante e fonoassorbente, con presa e indurimento accelerati o ritardati, con maggior lavorabilità o con minor ritiro.

Le malte secche preconfezionate per intonaco, garantiscono composizioni molto omogenee della miscela e tempi di posa ridotti, poiché, in genere, per stendere il primo, o eventualmente i primi due strati, vengono utilizzate intonacatrici pneumatiche.

L'intonaco tradizionale è composto da tre strati:

1. il *rinza*ffo ha la funzione di aggrappo al supporto e di livellamento di massima della superficie delle pareti;
2. l'*arriccio* concretizza il corpo dell'intonaco ed ha funzione prevalente di tenuta idrica e di resistenza meccanica;
3. la *finitura*, infine, crea la finitura superficiale e costituisce una prima barriera, comunque permeabile al vapore, alla penetrazione dell'acqua.

Per i descritti motivi la stesura dell'intonaco in fasi successive, con strati di spessore ridotto, agevola la penetrazione dell'aria, assicurando il processo di carbonatazione, ossia indurimento, della malta che avviene dall'esterno verso l'interno dell'intonaco. A questo processo collabora anche la sabbia; poiché contribuisce ad incrementare i pori capillari della struttura.

Quindi l'intonaco dovrà presentare una resistenza, nei vari strati, decrescente dall'interno verso l'esterno, e una porosità decrescente in modo inverso, favorendo il fondamentale scambio di vapore fra superficie interna ed esterna, contestualmente alla massima impermeabilità all'acqua

Normativa di riferimento

Le prescrizioni da tener presente per una corretta esecuzione dell'intonaco esterno ed interno, sono riportate nelle seguenti Norme UNI:

- [UNI EN 998-1](#) che illustra le specifiche per le malte per intonaci interni;
- [UNI EN 13914-1](#) e [UNI EN 13914-2](#) che descrivono le modalità di progettazione, preparazione e applicazione di intonaci esterni e interni.

7.22.3) Classificazione e tipologie di intonaco

Negli intonaci per **esterni** risulta prevalente la funzione protettiva, per cui si preferiscono malte che danno un'efficace difesa dagli agenti atmosferici, come quelle che hanno tra i principali leganti cemento e/o la calce idraulica e la sabbia silicea come inerte. Certamente sono da preferire intonaci a tre strati, perché assicurano rivestimenti con spessore accentuato ed è fondamentale che lo strato finale sia eseguito senza cavillature. Anche l'eventuale pigmentazione dovrà essere resistente all'azione degli agenti atmosferici.

Negli intonaci per **interni** hanno un ruolo prevalente le funzioni estetiche, igieniche e la necessità di evitare le asperità della muratura grezza. Per realizzare una superficie perfettamente piana ed evitare la comparsa di fenomeni microfessurativi, è preferibile utilizzare malte a base di gesso o di calce aerea, o al limite semidraulica, che hanno ritiri minimi e una buona lavorabilità. Spesso a questo primo strato si può sovrapporre una rasatura a base di scagliola o altro materiale analogo.

Intonaco civile

Rappresenta un intonaco a più strati con l'identificazione delle caratteristiche di ciascun strato e un'accurata finitura superficiale, detta *frattazzatura fine*, ovvero lisciatura tramite frattazzo e sabbia fine.

L'intonaco civile compare per lo più all'interno degli intonaci ordinari".

Abbiamo diverse varianti dell'intonaco civile, rispetto al tipo di finitura, alla protezione e durata che vogliamo conseguire. In particolare possiamo ottenere un intonaco caratterizzato da:

- un'ulteriore velatura con malta caratterizzata da sabbia finissima;
- dal solo rinza
- dall'applicazione del solo arriccio con o senza rinza

Intonaco rustico

Questo intonaco viene di norma utilizzato nell'edilizia di poco pregio, quando vi è la necessità di dare una protezione generica alle murature oppure quando è necessario coprire solo il supporto.

Per la preparazione dell'intonaco rustico si utilizza malta di cemento, per praticità di applicazione, elevata resistenza meccanica e capacità di coesione con la muratura. Per tale motivo l'aspetto finale sarà rugoso, scabro, irregolare, con una finitura superficiale decisamente irregolare, che potrà essere picchiettata, ancora fresca, con una scopa spuntata, o spianata in maniera grossolana con la cazzuola.

Intonaco grezzo

L'intonaco grezzo viene in genere messo in opera per rivestire ambienti interrati, cioè dove occorre dare una protezione sommaria alle murature o semplicemente nascondere il supporto.

È generalmente preparato con della malta di cemento o malta bastarda a base di calce-cemento, che gli concede un aspetto marcatamente scabro, essendo lisciato grossolanamente con la staggia passata sulle fasce di riferimento per la planarità e lo spessore dell'intonaco (guide).

Intonaci additivati

Gli intonaci additivati rappresentano quella tipologia di rivestimento che usano sia sostanze additanti, come ad esempio acceleranti o ritardanti di presa, fluidificanti, per migliorare le possibilità esecutive del rivestimento, sia quella che utilizza prodotti per modificare le prestazioni del rivestimento quali materiali termo-isolanti, fonoassorbenti, ignifughi.

Nello specifico al normale composto di malta vengono aggiunti uno o più additivi durante la sua miscelazione, o si utilizzano degli intonaci contenenti già gli additivi definiti *intonaci premiscelati*.

7.22.4) Modalità di esecuzione

(da integrare e/o modificare a cura del progettista)

Per una buona realizzazione di un intonaco è indispensabile, oltre alla scelta dei materiali componenti, dal tipo di stratificazione e dalla rigorosa posa in opera, rispettare le regole dell'arte, che andiamo ad elencare.

Condizioni ambientali

L'esecuzione dell'intonaco dovrà avvenire nelle stagioni intermedie per evitare i danni determinati dal gelo o dal caldo eccessivo, infatti:

- nel primo caso vi potrà essere una repentina interruzione della fase di presa e la disgregazione dei materiali gelivi;
- nel secondo la rapida evaporazione dell'acqua dell'impasto, potrà accentuare il ritiro e alterare il processo di indurimento.

Per tale motivo nella preparazione dell'intonaco bisognerà rispettare questi parametri ambientali della temperatura e dell'umidità relativa:

- temperatura compresa tra i 5 e 35 °C;
- umidità relativa inferiore al 65%.

Ponteggi

Per ottenere un rivestimento omogeneo dal punto di vista fisico e dell'aspetto, i ponteggi dovranno essere collocati ad una distanza di circa 20 cm dalla parete muraria, in modo da consentire la posa dell'intonaco senza soluzione di continuità, ed i collegamenti fra parete e ponteggi non dovranno obbligare a ripassi successivi.

Preparazione del supporto

Prima dell'applicazione dell'intonaco si dovrà verificare che il supporto murario abbia terminato il proprio assestamento e che sia omogeneo dal punto di vista della conducibilità termica e della capacità di assorbimento idrico, per cui:

1. andranno eliminati tutti i fenomeni evidenti di umidità nella muratura, poiché la loro presenza provoca danni allo strato di intonaco, come la disgregazione dei materiali gelivi che provoca l'aumento di volume delle particelle d'acqua alle basse temperature;
2. dovrà essere accuratamente pulita della superficie da intonacare, in particolar modo nel caso di vecchie strutture, eliminando ogni particella mobile spazzolando e/o lavando la muratura per eliminare la polvere che pregiudicherebbe la perfetta adesione della malta;
3. la muratura da intonacare andrà bagnata abbondantemente per evitare che, a causa del potere assorbente della muratura, la malta costituente l'intonaco venga impoverita della propria acqua di impasto e per eliminare l'aria negli interstizi e nelle microfessurazioni del supporto;
4. la superficie del supporto dovrà essere ruvida in maniera omogenea, per consentire un'efficace aderenza dell'intonaco. In presenza di murature in calcestruzzo, ossia di superfici lisce, si dovrà spruzzare la superficie del paramento con malta cementizia grassa o molto fluida, per ottenere un buon aggrappo per l'intonaco. Eventualmente si potranno disporre delle reti porta-intonaco opportunamente fissate al supporto, oppure mediante applicazione a pennello o a rullo di sostanze come l'acetato di polivinile, si potrà realizzare una pellicola in grado di far aderire meglio l'intonaco alla muratura.

Prima della stesura dell'intonaco di dovranno predisporre le maschere delle aperture che serviranno anche come ferma-intonaco, nonché si dovranno proteggere le scatole esterne dell'impianto elettrico e ogni altra predisposizione impiantistica, ovviamente da liberare prima che l'intonaco si sia indurito.

Superfici curve

Per rivestire le superfici convesse si dovranno costruire delle sagome curve in grado di abbracciare una parte o l'intera estensione di superficie curva, che saranno utilizzate facendole scorrere verticalmente sulle apposite guide, oppure lungo fili verticali tesi. Potremmo avere un risultato meno preciso con l'uso della staggia nel senso parallelo alle rette generatrici del piano curvato.

La lisciatura dell'ultimo strato dell'intonaco dovrà essere realizzata con un frattazzo di piccole dimensioni.

In presenza di superfici concave le sagome potranno essere fatte scorrere con maggiore facilità in aderenza alla muratura da intonacare, essendo collegate con raggi inestensibili al centro della curvatura.

Esecuzione degli spigoli vivi

Per una perfetta realizzazione degli spigoli si applicherà un listello rettilineo in legno che dovrà sporgere, rispetto alla parete da intonacare, tanto quanto le guide della stessa, appoggiando il regolo, eseguendo l'arricciatura, sulla guida più vicina e sul listello. Successivamente, prima che l'intonaco asciughi, si dovrà togliere il listello per fissarlo sulla parete intonacata, per farlo sporgere al livello delle guide della seconda parete, e procedere ad arricciare la superficie muraria fra la guida e il listello.

Quando l'intonaco avrà una certa consistenza, ma non completamente asciutto, si potrà togliere il listello: avremo uno spigolo ben definito, privo di segni di discontinuità fra il rivestimento delle due pareti.

Si adotterà questa procedura per rivestire sia le spalle delle aperture, sia le intersezioni fra pareti. Eventualmente, per rinforzare questi punti deboli potrà ricorrere a profili, generalmente metallici, opportunamente sagomati.

Rinforzo dei punti deboli

Laddove si preveda la possibilità di frequenti urti bisognerà rinforzare l'intonaco mediante materiali più resistenti oppure introducendo reti di armatura nel suo spessore. Inoltre andranno sempre previsti dei profili metallici traforati, negli spigoli vivi, annegati a filo intonaco, che contribuiranno anche alla perfetta esecuzione dello spigolo stesso, e fungeranno da guida per entrambi i lati.

Presenza di supporti differenti

Nel caso in cui siano compresenti dei supporti di materiali diversi, ad esempio la presenza di muratura in laterizio accostati a pilastri in c.a., sarà necessario applicare sulle superfici una rete metallica di armatura di poliestere o di fibra di vetro, posizionata in corrispondenza delle soluzioni di disomogeneità.

Esecuzione dell'attacco a terra

Il distacco dell'intonaco a diretto contatto col terreno o con le pavimentazioni è tra i principali fenomeni del suo degrado dell'intonaco che si può presentare, motivo per cui bisognerà evitare che l'umidità e l'acqua piovana non ristagnino nelle suddette zone.

Servirà, quindi, dotare le pareti di zoccolature resistenti e, eventualmente, interrompere prima del contatto col terreno l'intonaco, proseguendo con ferma-intonaco e zoccoli di altro materiale o di malta resistente all'umidità.

Giunti di dilatazione

L'esecuzione di questi giunti sarà necessaria per creare un'interruzione nelle parti di intonaco di notevole estensione, consentendo di ripartire i movimenti differenziali della propria massa, dovuti a dilatazioni e contrazioni termiche. Tali giunti, di norma, sono composti da due profili accostati in PVC rigido (oppure in acciaio galvanizzato, in alluminio o in lamiera verniciata) con interposto un giunto plastico dal comportamento elastico.

Giunti di frazionamento

Questi giunti, composti da profili in materiale analogo ai giunti di dilatazione, dovranno essere messi in opera nelle zone maggiormente esposte a tensionamenti, come gli angoli fra pareti, cambi di materiale nel supporto, zone con forte esposizione a fonti termiche, poiché consentiranno all'intonaco di seguire i movimenti differenziali dell'intonaco prodotti da cause termiche e/o statiche.

Ricordiamo che in presenza di intonaci armati con rete metallica, quest'ultima andrà ripartita in corrispondenza dei giunti di dilatazione e non di quelli di frazionamento.

I giunti di frazionamento dovranno essere impermeabilizzati con mastici elastici e, come per quelli di dilatazione, non andranno ricoperti con intonaco.

Protezione dell'intonaco fresco

Per evitare o limitare i danni all'intonaco da una rapida essiccazione che determina l'interruzione prematura del processo di presa e indurimento della malta, si dovranno proteggere le superfici murarie intonacate con teli bagnati o teli di plastica.

Si dovranno, inoltre, irrorare d'acqua la superficie dell'intonaco per almeno 8 giorni, evitando di bagnare nelle ore più calde della giornata, per evitare che l'intensa evaporazione possa incrementare il ritiro.

Protezione dell'intonaco maturo

Per salvaguardare il più possibile tenuta e struttura dell'intonaco, bisognerà impedire che la pioggia battente possa raggiungere la parete, poiché, tale condizione, oltre ad incrementare il tasso di umidità, può erodere il rivestimento e alterare la sua eventuale pigmentazione.

A questo scopo è sempre opportuno prevedere a protezione delle facciate, soprattutto quelle maggiormente esposte alle intemperie, sporti orizzontali, quali gli aggetti delle falde di copertura, logge, balconi, portici, pensiline, i quali provvedono a proteggere efficacemente le superfici intonacate sottostanti.

Trattamento cromatico dell'intonaco

Tra i trattamenti cromatici dell'intonaco possiamo avere:

- la tinteggiatura superficiale;
- la posa di un ulteriore strato di finitura (sovrintonaco o rasatura) con materiali di diversa natura, facendo particolare attenzione al loro grado di traspirabilità;
- la colorazione in pasta con pigmenti inorganici immessi nell'ultimo strato (ad esempio la finitura pietrificante tipo Terranova);
- l'aggiunta sopra l'ultimo strato di inerti con particolari qualità cromatiche.

Inoltre esistono sovrintonaci o strati di rasatura finale che applicati su di un intonaco tradizionale con una particolare tecnica di spatolatura, riproducono effetti madreperlato o marmorini, oppure:

- rivestimenti a base di silicati, utilizzati sia come strato di finitura sia come sovrintonaco, caratterizzati da elevata traspirabilità, idrorepellenza e resistenza agli ambienti aggressivi urbani;
- rivestimenti a base di calce aerea additivata per la simulazione di intonaci a stucco, o quelli a base quarzosa o acrilica.

In ogni modo sarà indispensabile conseguire una compatibilità fra lo strato di finitura, o il sovrintonaco, e gli strati sottostanti. Infatti la base di intonaco dovrà essere più o meno lisciata a seconda della tipologia di prodotto da sovrapporre e, in alcuni casi, sarà necessaria, preventivamente, la stesura di un primer.

In genere questi prodotti saranno facilmente applicabili con i metodi tradizionali, cioè utilizzando la cazzuola grande quadra o il frattazzo, oppure con sistemi diversi come il rullo, la spatola, la spruzzatura, al fine di ottenere diversi effetti.

Accessori per la corretta posa in opera

Elementi quali guide, angolari-paraspigolo, coprifilo, bande d'arresto, giunti di dilatazione e di frazionamento, devono essere utilizzati rispettivamente per:

- facilitare la posa complanare e nel giusto spessore dell'intonaco;
- rinforzare o proteggere i punti critici del rivestimento come gli spigoli;
- terminare il rivestimento a intonaco in un qualsiasi punto della parete, anche in situazione angolare, come ad esempio nei vani finestra, ove occorre passare da un intonaco esterno a uno interno;
- creare una soluzione di continuità nel rivestimento.

Tali elementi sono in profilati forati o in lamiera stirata, quando vengono inglobati efficacemente nella malta, altrimenti, se utilizzati sopra l'intonaco, sono privi di forature. In genere sono realizzati in PVC, lamiera zincata, acciaio galvanizzato, acciaio inox, alluminio naturale, alluminio preverniciato o ferro battuto.

I profili in lamiera zincata sono adatti in presenza di malte a base di calce, calce-cemento, cemento, gesso, per le malte a base di gesso sono più indicati quelli in alluminio, mentre l'acciaio inox è il materiale più valido per gli ambienti esterni e in presenza di sostanze aggressive.

Applicazione meccanica dell'intonaco

Con l'uso sempre più diffuso di intonaci premiscelati comprensivi di leganti, inerti ed additivi idonei ai diversi utilizzi, si riducono i rischi di errori nella miscelazione delle quantità dei componenti e si snelliscono le procedure di applicazione.

Infatti in presenza di materiali premiscelati confezionati in sacchi, per preparare e applicare la malta rapidamente, abbiamo la possibilità di utilizzare svariati macchinari, come ad esempio:

- l'impastatrice meccanica elettrica in batteria con un'intonacatrice meccanica, per l'impasto automatico della miscela;

- l'intonacatrice meccanica elettrica, avente un sistema pneumatico per il trasferimento del materiale sul luogo di applicazione e per spruzzarlo sulla parete.
Le intonacatrici si differenziano a seconda che presentino:
 - il trasferimento della malta già confezionata;
 - il trasferimento per canali separati dell'acqua e della miscela secca con miscelazione finale in uscita: l'aria compressa la miscela di sabbia e legante in un tubo, alla cui estremità si trova una lancia con ugelli che spruzzano acqua nella quantità necessaria alla giusta lavorabilità (in questo caso la macchina funge anche da impastatrice).

7.22.5) Controllo del risultato finale

Anzitutto, si procede al controllo visivo delle superfici intonacate sotto l'azione della luce radente, poiché, nei limiti delle tolleranze consentite, la superficie finale dell'intonaco dovrà risultare:

- piana e priva di irregolarità evidenti;
- priva di fessurazioni a vista, di screpolature o sbollature superficiali;
- senza fenomeni di efflorescenza;
- con perfetta adesione al supporto sottostante e non dovranno, inoltre, presentare alterazioni evidenti nelle eventuali tinte sovrapposte.

Dopo aver verificato la verticalità e la planarità dell'intonaco, si potrebbe effettuare il controllo della effettiva regolarità geometrica del rivestimento, avendo come riferimento i seguenti parametri:

- verifica della verticalità ≤ 5 mm mediante filo a piombo;
- verifica della planarità locale (scarto rispetto al piano teorico) ≤ 4 mm mediante l'uso del regolo di un metro applicato in tutti i sensi sulla parete;
- verifica della rettilineità degli spigoli e dei giunti (scarto rispetto alla linea media, per piano o per altezza di vano) ≤ 5 mm.

Art. 7.23 ESECUZIONE DELLE PAVIMENTAZIONI

Si intende per pavimentazione un sistema edilizio avente quale scopo quello di consentire o migliorare il transito e la resistenza alle sollecitazioni in determinate condizioni di uso.

Esse si intendono convenzionalmente suddivise nelle seguenti categorie:

- pavimentazioni su strato portante;
- pavimentazioni su terreno (cioè dove la funzione di strato portante del sistema di pavimentazione è svolta dal terreno).

Tenendo conto dei limiti stabiliti dal d.P.R. 380/2001 e s.m.i., quando non è diversamente descritto negli altri documenti progettuali (o quando questi non sono sufficientemente dettagliati) si intende che ciascuna delle categorie sopracitate sarà composta dai seguenti strati funzionali (Costruttivamente uno strato può assolvere una o più funzioni).

a) La pavimentazione su strato portante avrà quali elementi o strati fondamentali:

- 1) lo strato portante, con la funzione di resistenza alle sollecitazioni meccaniche dovute ai carichi permanenti o di esercizio;
- 2) lo strato di scorrimento, con la funzione di compensare e rendere compatibili gli eventuali scorrimenti differenziali tra strati contigui;
- 3) lo strato ripartitore, con funzione di trasmettere allo strato portante le sollecitazioni meccaniche impresse dai carichi esterni qualora gli strati costituenti la pavimentazione abbiano comportamenti meccanici sensibilmente differenziati;
- 4) lo strato di collegamento, con funzione di ancorare il rivestimento allo strato ripartitore (o portante);
- 5) lo strato di rivestimento con compiti estetici e di resistenza alle sollecitazioni meccaniche, chimiche, ecc.

A seconda delle condizioni di utilizzo e delle sollecitazioni previste i seguenti strati possono diventare fondamentali;

- 6) strato di impermeabilizzante con funzione di dare alla pavimentazione una prefissata impermeabilità ai liquidi dai vapori;
- 7) strato di isolamento termico con funzione di portare la pavimentazione ad un prefissato isolamento termico;

- 8) strato di isolamento acustico con la funzione di portare la pavimentazione ad un prefissato isolamento acustico;
 - 9) strato di compensazione con funzione di compensare quote, le pendenze, gli errori di planarità ed eventualmente incorporare impianti (questo strato frequentemente ha anche funzione di strato di collegamento).
- b) La pavimentazione su terreno avrà quali elementi o strati funzionali:
- 1) il terreno (suolo) con funzione di resistere alle sollecitazioni meccaniche trasmesse dalla pavimentazione;
 - 2) strato impermeabilizzante (o drenante);
 - 3) il ripartitore;
 - 4) strato di compensazione e/o pendenza;
 - 5) il rivestimento.
- A seconda delle condizioni di utilizzo e delle sollecitazioni previste, altri strati complementari possono essere previsti.

Per la pavimentazione su strato portante sarà effettuata la realizzazione degli strati utilizzando i materiali indicati nel progetto; ove non sia specificato in dettaglio nel progetto od a suo complemento si rispetteranno le prescrizioni seguenti.

- 1) Per lo strato portante a seconda della soluzione costruttiva adottata si farà riferimento alle prescrizioni già date nel presente capitolato sulle strutture di calcestruzzo, strutture metalliche, sulle strutture miste acciaio e calcestruzzo, sulle strutture di legno, ecc.
- 2) Per lo strato di scorrimento, a seconda della soluzione costruttiva adottata, si farà riferimento alle prescrizioni già date per i prodotti quali la sabbia, membrane a base sintetica o bituminosa, fogli di carta o cartone, geotessili o pannelli di fibre, di vetro o roccia.
Durante la realizzazione si curerà la continuità dello strato, la corretta sovrapposizione o realizzazione dei giunti e l'esecuzione dei bordi, risvolti, ecc.
- 3) Per lo strato ripartitore, a seconda della soluzione costruttiva adottata, si farà riferimento alle prescrizioni già date per i prodotti quali calcestruzzi armati o non, malte cementizie, lastre prefabbricate di calcestruzzo armato o non, lastre o pannelli a base di legno.
Durante la realizzazione si curerà, oltre alla corretta esecuzione dello strato in quanto a continuità e spessore, la realizzazione di giunti e bordi e dei punti di interferenza con elementi verticali o con passaggi di elementi impiantistici in modo da evitare azioni meccaniche localizzate od incompatibilità chimico fisiche.
Sarà infine curato che la superficie finale abbia caratteristiche di planarità, rugosità, ecc. adeguate per lo strato successivo.
- 4) Per lo strato di collegamento, a seconda della soluzione costruttiva adottata, si farà riferimento alle prescrizioni già date per i prodotti quali malte, adesivi organici e/o con base cementizia e, nei casi particolari, alle prescrizioni del produttore per elementi di fissaggio, meccanici od altro tipo.
Durante la realizzazione si curerà la uniforme e corretta distribuzione del prodotto con riferimento agli spessori e/o quantità consigliate dal produttore in modo da evitare eccesso da rifiuto od insufficienza che può provocare scarsa resistenza od adesione. Si verificherà inoltre che la posa avvenga con gli strumenti e nelle condizioni ambientali (temperatura, umidità) e preparazione dei supporti suggeriti dal produttore (norma [UNI 10329](#)).
- 5) La realizzazione dei rivestimenti dovrà seguire le prescrizioni del progetto e/o della Direzione Lavori ad opera di posatori con conoscenze, abilità e competenze conformi alla norma [UNI 11714-2](#); a seconda della soluzione costruttiva adottata si farà riferimento alle prescrizioni già date nell'articolo sui prodotti per pavimentazioni.
Durante la fase di posa si curerà la corretta esecuzione degli eventuali motivi ornamentali, la posa degli elementi di completamento e/o accessori, la corretta esecuzione dei giunti, delle zone di interferenza (bordi, elementi verticali, ecc.) nonché le caratteristiche di planarità o comunque delle conformazioni superficiali rispetto alle prescrizioni di progetto, nonché le condizioni ambientali di posa ed i tempi di maturazione.
- 6) Per lo strato di impermeabilizzazione, a seconda che abbia funzione di tenuta all'acqua, barriera o schermo al vapore, valgono le indicazioni fornite per questi strati all'articolo "*Esecuzione di Coperture Continue (Piane)*".
- 7) Per lo strato di isolamento termico valgono le indicazioni fornite per questo strato all'articolo "*Esecuzione di Coperture Continue (Piane)*".
- 8) Per lo strato di isolamento acustico, a seconda della soluzione costruttiva adottata, si farà riferimento per i prodotti alle prescrizioni già date nell'apposito articolo.

Durante la fase di posa in opera si curerà il rispetto delle indicazioni progettuali e comunque la continuità dello strato con la corretta realizzazione dei giunti/sovrapposizioni, la realizzazione accurata dei risvolti ai bordi e nei punti di interferenza con elementi verticali (nel caso di pavimento cosiddetto galleggiante i risvolti dovranno contenere tutti gli strati sovrastanti). Sarà verificato, nei casi dell'utilizzo di supporti di gomma, sughero, ecc., il corretto posizionamento di questi elementi ed i problemi di compatibilità meccanica, chimica, ecc., con lo strato sottostante e sovrastante.

- 9) Per lo strato di compensazione delle quote valgono le prescrizioni date per lo strato di collegamento (per gli strati sottili) e/o per lo strato ripartitore (per gli spessori maggiori di 20 mm).

Per le pavimentazioni su terreno, la realizzazione degli strati sarà effettuata utilizzando i materiali indicati nel progetto, ove non sia specificato in dettaglio nel progetto od a suo complemento si rispetteranno le prescrizioni seguenti.

- 1) Per lo strato costituito dal terreno si provvederà alle operazioni di asportazione dei vegetali e dello strato contenente le loro radici o comunque ricco di sostanze organiche. Sulla base delle sue caratteristiche di portanza, limite liquido, plasticità, massa volumica, ecc. si procederà alle operazioni di costipamento con opportuni mezzi meccanici, alla formazione di eventuale correzione e/o sostituzione (trattamento) dello strato superiore per conferirgli adeguate caratteristiche meccaniche, di comportamento all'acqua, ecc. In caso di dubbio o contestazione si farà riferimento alle norme CNR sulle costruzioni stradali.
- 2) Per lo strato impermeabilizzante o drenante (questo strato assolve quasi sempre anche funzione di strato di separazione e/o scorrimento.) si farà riferimento alle prescrizioni già fornite per i materiali quali sabbia, ghiaia, pietrisco, ecc., alle norme CNR sulle costruzioni stradali ed alle norme UNI e/o CNR per i tessuti nontessuti (geotessili). Per l'esecuzione dello strato si adotteranno opportuni dosaggi granulometrici di sabbia, ghiaia e pietrisco in modo da conferire allo strato resistenza meccanica, resistenza al gelo, limite di plasticità adeguati. Per gli strati realizzati con geotessili si curerà la continuità dello strato, la sua consistenza e la corretta esecuzione dei bordi e dei punti di incontro con opere di raccolta delle acque, strutture verticali, ecc. In caso di dubbio o contestazione si farà riferimento alle norme CNR sulle costruzioni stradali.
- 3) Per lo strato ripartitore dei carichi si farà riferimento alle prescrizioni contenute sia per i materiali sia per la loro realizzazione con misti cementati, solette di calcestruzzo, conglomerati bituminosi, alle norme CNR sulle costruzioni stradali. In generale si curerà la corretta esecuzione degli spessori, la continuità degli strati, la realizzazione dei giunti dei bordi e dei punti particolari.
- 4) Per lo strato di compensazione e/o pendenza valgono le indicazioni fornite per lo strato ripartitore; è ammesso che esso sia eseguito anche successivamente allo strato ripartitore purché sia utilizzato materiale identico o comunque compatibile e siano evitati fenomeni di incompatibilità fisica o chimica o comunque scarsa aderenza dovuta ai tempi di presa, maturazione e/o alle condizioni climatiche al momento dell'esecuzione.
- 5) Per lo strato di rivestimento valgono le indicazioni fornite nell'articolo sui prodotti per pavimentazione (conglomerati bituminosi, massetti calcestruzzo, pietre, ecc.). Durante l'esecuzione si curerà, a seconda della soluzione costruttiva prescritta dal progetto, le indicazioni fornite dal progetto stesso e comunque si curerà in particolare, la continuità e regolarità dello strato (planarità, deformazioni locali, pendenze, ecc.), l'esecuzione dei bordi e dei punti particolari. Si curerà inoltre l'impiego di criteri e macchine secondo le istruzioni del produttore del materiale ed il rispetto delle condizioni climatiche e di sicurezza e dei tempi di presa e maturazione.

Tutti i prodotti e/o materiali di cui al presente articolo, qualora possano essere dotati di marcatura CE secondo la normativa tecnica vigente, dovranno essere muniti di tale marchio.

Art. 7.24 DEMOLIZIONI E RIMOZIONI

Le demolizioni di murature, calcestruzzi, ecc., sia parziali che complete, devono essere eseguite con ordine e con le necessarie precauzioni, in modo da non danneggiare le residue murature, da prevenire qualsiasi infortunio agli addetti al lavoro e da evitare incomodi, danni collaterali o disturbo.

Rimane pertanto vietato di gettare dall'alto i materiali in genere, che invece devono essere trasportati o guidati in basso, e di sollevare polvere, per cui tanto le murature quanto i materiali di risulta dovranno essere opportunamente bagnati.

Nelle demolizioni e rimozioni l'Appaltatore deve inoltre provvedere alle eventuali necessarie puntellature per sostenere le parti che devono restare e disporre in modo da non deteriorare i materiali risultanti, i quali

devono ancora potersi impiegare nei limiti concordati con la Direzione dei Lavori, sotto pena di rivalsa di danni a favore della Stazione Appaltante.

Le demolizioni dovranno limitarsi alle parti ed alle dimensioni prescritte. Quando, anche per mancanza di puntellamenti o di altre precauzioni, venissero demolite altre parti od oltrepassati i limiti fissati, saranno pure a cura e spese dell'Appaltatore, senza alcun compenso, ricostruite e rimesse in ripristino le parti indebitamente demolite.

Tutti i materiali riutilizzabili, a giudizio insindacabile della Direzione dei Lavori, devono essere opportunamente puliti, custoditi, trasportati ed ordinati nei luoghi di deposito che verranno indicati dalla direzione stessa, usando cautele per non danneggiarli sia nella pulizia, sia nel trasporto, sia nei loro assestamenti e per evitarne la dispersione.

Detti materiali restano tutti di proprietà della Stazione Appaltante, la quale potrà ordinare all'Appaltatore di impiegarli in tutto od in parte nei lavori appaltati.

I materiali di scarto provenienti dalle demolizioni e rimozioni devono sempre dall'Appaltatore essere trasportati fuori del cantiere nei punti indicati od alle pubbliche discariche.

CAPITOLO 8

LAVORI VARI

Art. 8.1

LIMITAZIONE DELLE BARRIERE ARCHITETTONICHE

Oltre al rispetto dei limiti previsti dal d.P.R. 380/2001 e s.m.i., nei termini previsti nel progetto, comprovati da una specifica dichiarazione di conformità di un tecnico abilitato, ai sensi del d.P.R. 380/2001 e s.m.i., del D.M. LL.PP. 236/89 e del d.P.R. 503/96, le varie parti dell'opera, i singoli componenti e/o materiali, dovranno garantire l'accessibilità, l'adattabilità o la visibilità limitando la presenza di barriere architettoniche. In particolare dovranno essere evitati:

- ostacoli fisici che causino disagio alla mobilità di chiunque ed in particolare di coloro che, per qualsiasi motivo, hanno una capacità motoria ridotta o impedita in forma permanente o temporanea;
- ostacoli che limitano o impediscono a chiunque la comoda e sicura utilizzazione di parti, attrezzature o componenti;
- la mancanza di segnalazioni e accorgimenti che permettono l'orientamento e la riconoscibilità dei luoghi e delle fonti di pericolo per chiunque ed in particolare per i non vedenti, per gli ipovedenti e per i sordi.

La Direzione dei Lavori raccoglierà in un fascicolo i documenti progettuali più significativi, la dichiarazione di conformità predetta (ed eventuali schede di prodotti) nonché le istruzioni per la manutenzione con modalità e frequenza delle operazioni.

IMPIANTI DI CLIMATIZZAZIONE

CAPITOLO 1

CARATTERISTICHE TECNICHE DEGLI IMPIANTI

Art. 1.1

PRESCRIZIONI TECNICHE GENERALI

L'impianto di riscaldamento (e raffrescamento) è definito dal DLgs 192/2005 (come modificato dal Dlgs 48/2020):

"Impianto termico: impianto tecnologico fisso destinato ai servizi di climatizzazione invernale o estiva degli ambienti, con o senza produzione di acqua calda sanitaria, o destinato alla sola produzione di acqua calda sanitaria, indipendentemente dal vettore energetico utilizzato, comprendente eventuali sistemi di produzione, distribuzione, accumulo e utilizzazione del calore nonché gli organi di regolazione e controllo, eventualmente combinato con impianti di ventilazione. Non sono considerati impianti termici i sistemi dedicati esclusivamente alla produzione di acqua calda sanitaria al servizio di singole unità immobiliari ad uso residenziale ed assimilate..."

L'impianto termico si compone di 4 sistemi principali:

- sistema di generazione
- sistema di distribuzione
- sistema di emissione
- sistema di regolazione

Il sistema di alimentazione del vettore termico di un edificio è costituito da un fluido termovettore, che può essere acqua o aria; si parlerà quindi di impianto idraulico o impianto aeraulico.

Gli impianti di riscaldamento e/o condizionamento saranno realizzati in conformità al D.P.R. 412/90 e s.m.i., al D.M. 01 dicembre 1975 e s.m.i. e alle specifiche raccolte e circolari INAIL (ex I.S.P.E.S.L.). Si presterà attenzione inoltre, ai principi dei D.Lgs. 19 agosto 2005 n. 192, D.Lgs. 29 dicembre 2006 n. 311, D.P.R. 2 aprile 2009 n. 59, Decreti 26 giugno 2015 e alle metodologie e indicazioni tecniche riportate nelle norme UNI ad essi collegate.

Tutti i prodotti e/o materiali impiegati, qualora possano essere dotati di marcatura CE secondo la normativa tecnica vigente, dovranno essere muniti di tale marchio.

In particolare:

1.1.1) Per gli impianti di riscaldamento e condizionamento invernale contemplati nell'articolo relativo alle definizioni degli impianti di riscaldamento e condizionamento dell'aria, valgono le seguenti prescrizioni:

- a) Temperatura esterna - La temperatura esterna minima da tenere a base del calcolo dell'impianto, è quella fissata da progetto.
- b) Temperatura dei locali e grado di regolazione dell'impianto - Con una temperatura massima di 85 °C. dell'acqua misurata alla partenza dalla caldaia o dallo scambiatore di calore, oppure dal loro collettore, quando trattasi di più caldaie o più scambiatori, nel caso di riscaldamento ad acqua calda, l'impianto deve essere capace di assicurare nei locali riscaldati le temperature da progetto.

Le temperature, come prescritto alla precedente lettera b), dovranno essere mantenute con l'utilizzazione di una potenza ridotta rispetto a quella massima risultante dal calcolo, con le varie temperature esterne che si verificassero al disopra di quella minima stabilita alla precedente lettera a).

Definito il fattore di carico **m** come rapporto delle differenze tra la temperatura interna media, **t1'**, e la temperatura esterna media **tÈ**, misurate all'atto del collaudo, e le corrispondenti temperature interna, **ti**, ed

esterna, t_e , di cui ai punti b) e a):

$$m = \frac{t_1' - t_E}{t_i - t_e}$$

l'impianto dovrà garantire la temperatura interna con le tolleranze ammesse per valori del fattore di carico compresi tra 0,45 e 1.

Le temperature t_i e t_E devono differire solo delle tolleranze ammesse.

La riduzione di potenza, posta quella massima uguale all'unità, sarà funzione del fattore di carico.

c) Temperatura dell'acqua - Il valore massimo della differenza di temperatura dell'acqua, tra l'andata ed il ritorno nel generatore di calore, in corrispondenza della massima potenza dell'impianto, dovrà essere:

- per impianti ad acqua calda e circolazione naturale, pari a 20 °C, ed eccezionalmente a 25 °C; in quest'ultimo caso, però, l'eccedenza deve essere chiaramente prospettata e giustificata;
- per impianti ad acqua calda, a circolazione forzata, pari a 10 °C, ed eccezionalmente a 15 °C; anche questo caso deve essere chiaramente prospettato e giustificato.

Per differenze di temperature, nel generatore di calore, maggiori di quelle sopra indicate, devono essere date le giustificazioni tecniche che hanno indotto all'adozione di tali differenze di temperatura.

d) Ricambi d'aria - Per il riscaldamento diretto con ventilazione naturale si prescrive di considerare per il calcolo del fabbisogno termico 1/2 ricambio all'ora; per il riscaldamento diretto con ventilazione artificiale, per il riscaldamento indiretto con ventilazione meccanica, e per il condizionamento invernale, si prescrivono, per il calcolo della potenzialità dell'impianto, una portata di aria esterna conforme a quanto previsto dalla norma UNI 10339.

e) Stato igrometrico - Per gli impianti di riscaldamento indiretto con ventilazione meccanica e di condizionamento invernale, l'umidità relativa nei locali nel periodo invernale dovrà essere del 40/50 % (normalmente del 50%) prevedendo per il calcolo un'umidità relativa esterna del 70% corrispondente alla temperatura esterna fissata come alla lett. a).

f) Preriscaldamento - Lo stato di regime dell'impianto o della parte dell'impianto a funzionamento intermittente di circa 10 ore nelle 24 ore della giornata ed a riscaldamento diretto deve realizzarsi in un periodo di ore 2; tale periodo va ridotto ad 1 ora per la parte a riscaldamento indiretto.

Quanto sopra, dopo una regolare gestione di almeno 7 giorni consecutivi per gli impianti di riscaldamento, esclusi quelli a pannelli, per i quali la gestione sarà elevata a 15 giorni.

Qualora si tratti di funzionamento non giornaliero, ma saltuario e specialmente per lunghi periodi di interruzione di funzionamento, l'impianto dovrà funzionare per il tempo occorrente onde portare le strutture murarie dei locali e più precisamente la superficie interna dei muri pressoché alla temperatura interna stabilita per i locali.

Per costruzioni speciali: edifici con grandi masse murarie, con grandi superfici a vetro con locali in grande cubatura, dovrà essere specificato il tempo di preriscaldamento dell'impianto ed il periodo di uso dei locali.

1.1.2) Per il condizionamento d'aria estivo:

a) La temperatura esterna e l'umidità relativa da tenere quale base del calcolo sono quelle fissate nel progetto.

b) La temperatura dell'aria nei locali da condizionare dovrà essere di 26/27 °C (normalmente da 4 a 7 gradi inferiore alla temperatura esterna fissata come alla lett. a).

Essendo t_e la temperatura esterna e t_i la temperatura nei locali da condizionare, i valori di $(t_e - t_i)$ vengono fissati tra 4 °C e 7 °C con $t_e = 32$ °C.

Per $t_e > 32$ °C i valori $(t_e - t_i)$ restano costanti.

Per $t_e < 32$ °C la variazione di t_i si determina con la relazione:

$$t_i = 22^\circ\text{C} + \frac{t_e - 22}{2}$$

stabilita per

$$(t_e - t_i) = 5^\circ\text{C} \quad \text{con } t_e = 32^\circ\text{C}$$

dalla quale risulta che vale a determinare le variazioni di $(t_e - t_i)$ per $t_e = 32$ °C per differenze tra t_e e t_i rispettivamente, di 4 °C; 5 °C; 6 °C; 7 °C.

Valori di

te - ti

Per variazioni di te da 32°C a 22°C

- c) Stato igrometrico - L'umidità relativa dell'aria nei locali da condizionare è stabilita del 50/60 % (normalmente 50%) e dovrà essere mantenuta costante, anche con le variazioni della temperatura interna nei locali, con una tolleranza ammessa dalla vigente normativa.
- d) Ricambi di aria - Ai fini della determinazione della potenzialità dell'impianto si prescrivono i ricambi d'aria secondo la norma UNI 10339.
- e) Lo stato di regime con impianto a funzionamento giornaliero intermittente, per circa 10 ore di funzionamento su 24, deve realizzarsi in un periodo di 2 ore. Nel caso si tratti di un diverso periodo di intermittenza, sarà prescritta la durata del relativo avviamento; questo sempre che l'esercizio sia regolarmente gestito da almeno 7 giorni consecutivi.

Qualora si tratti di funzionamento saltuario, non giornaliero, l'impianto dovrà funzionare per il periodo di tempo occorrente a raggiungere, nei locali, il regime con le temperature stabilite.

Art. 1.2

SISTEMA DI DISTRIBUZIONE DEL FLUIDO TERMOVETTORE ACQUA

1.2.1) Premessa

L'impianto di riscaldamento può avere come fluido termovettore acqua o aria.

Nel caso di funzionamento ad acqua, il fluido circola all'interno di tubazioni, dal generatore ai terminali di emissione, quali radiatori, fan-coil, pannelli radianti.

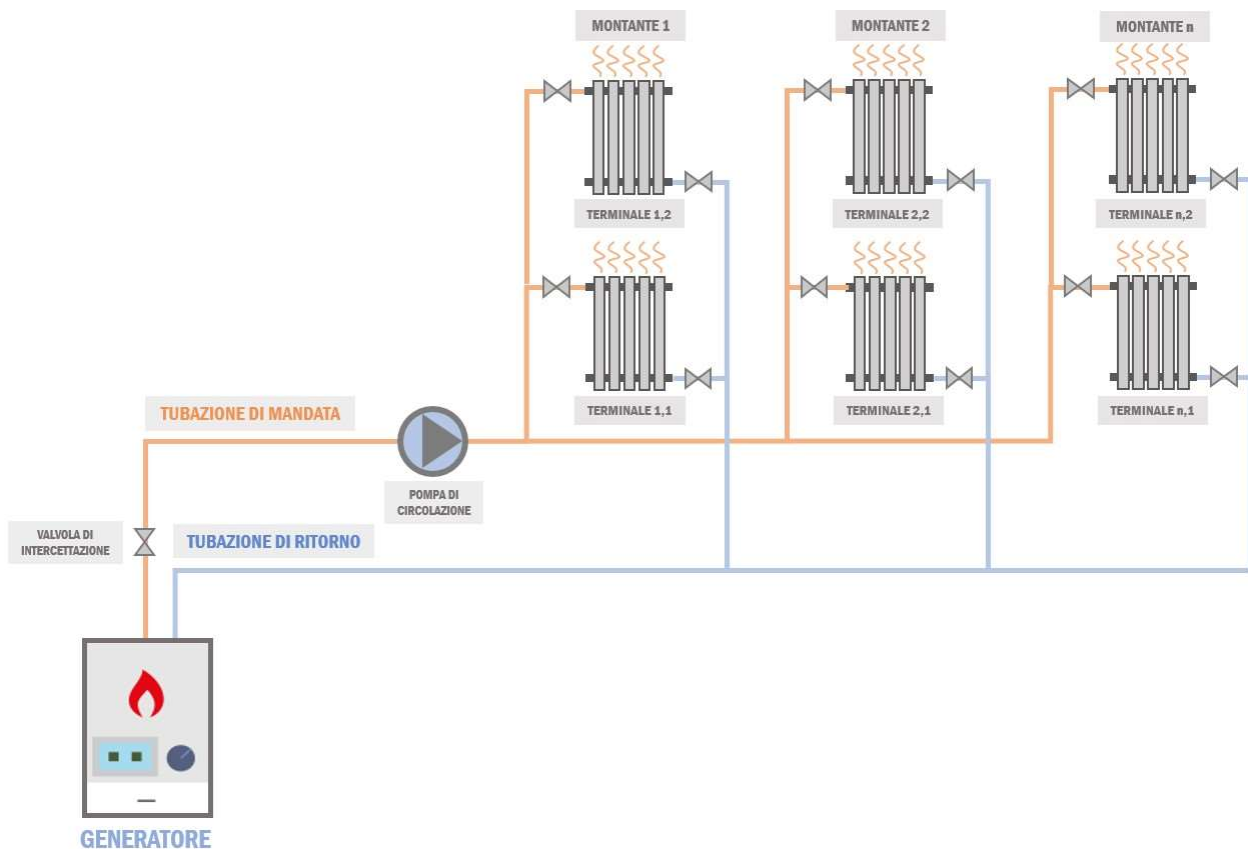
Considerando il regime di circolazione forzata, ossia l'acqua all'interno delle tubazioni viene movimentata da una pompa azionata elettricamente (pompa di circolazione), a seconda della configurazione delle tubazioni, esistono varie soluzioni:

- distribuzione dell'acqua ai corpi scaldanti mediante **circuito bitubo a ritorno diretto**, con o senza collettori complanari;
- distribuzione dell'acqua ai corpi scaldanti mediante **circuito bitubo a ritorno inverso**.

1.2.2) Sistema di distribuzione mediante circuito bitubo a ritorno diretto

Lo schema di distribuzione dell'acqua con circuito bitubo a ritorno diretto prevede terminali disposti in parallelo e due tubazioni, una per la mandata ed una per il ritorno.

La tubazione di mandata, partendo dal generatore, presenta tante diramazioni quanti sono i corpi scaldanti e l'acqua di ritorno dal singolo corpo scaldante confluisce all'interno della tubazione di ritorno al generatore.



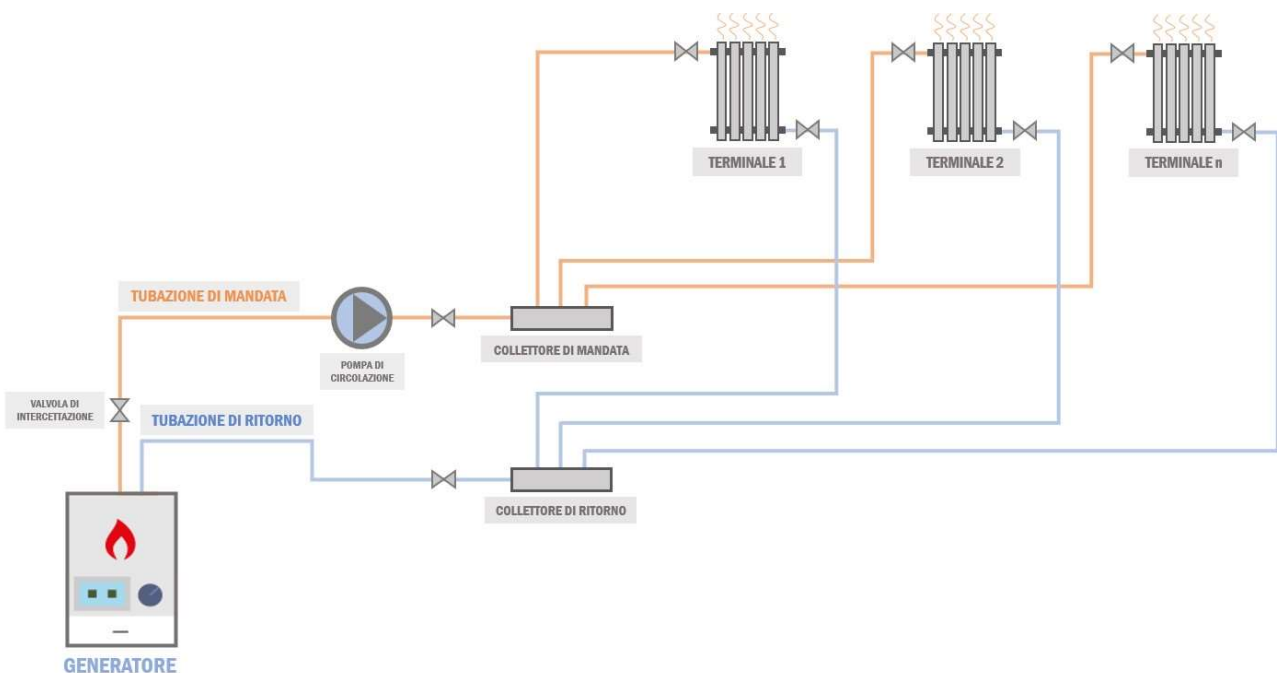
Questa soluzione⁽¹⁾ è impiegata particolarmente per impianti centralizzati, in cui il generatore è posto al piano terra o seminterrato, così come l'annessa rete principale di tubazioni di mandata e di ritorno. Da questa si ergono poi delle montanti verticali che sezionano verticalmente l'edificio ed alimentano i corpi scaldanti dei vari piani (appartamenti).

1.2.3) Sistema di distribuzione mediante collettori complanari

Questa tipologia⁽¹⁾ di circuito può essere utilizzata sia per impianti autonomi che centralizzati.

Lo schema di distribuzione dell'acqua con circuito bitubo a ritorno diretto con collettori complanari prevede terminali disposti in parallelo come nel caso precedente, con la peculiarità di centraline di distribuzione delle tubazioni che prendono il nome di collettori complanari.

Le tubazioni di mandata e ritorno principali, dal generatore giungono fino al o ai collettori complanari. Dal collettore poi si diramano tante piccole tubazioni di mandata e di ritorno quanti sono i singoli corpi scaldanti da servire. Qualora si preveda di installare più collettori complanari, sarà necessario disporli in posizione pressoché baricentrica rispetto ai terminali da servire.



Nel caso di impianto autonomo, abitazione singola, il numero di collettori da predisporre sarà funzione della superficie calpestabile. Per gli impianti centralizzati invece, è previsto un collettore al servizio di ciascun appartamento.

Le tubazioni vanno solitamente posizionate sotto pavimentato e devono pertanto essere coibentate al fine di mantenere stabile la temperatura del fluido all'interno.

Art. 1.3

SISTEMA DI EMISSIONE DEL FLUIDO TERMOMETTORE ACQUA

1.3.1) Premessa

Il sistema di emissione del vettore termico è rappresentato da terminali che indirettamente diffondono il fluido termovettore all'interno degli ambienti da climatizzare.

Nel caso di impianto termico alimentato da fluido termovettore acqua, il fluido parte dal generatore, attraversa la rete di tubazioni e giunge infine ai terminali di emissione atti a trasferire il calore all'interno dei locali e garantire condizioni di temperatura tali da soddisfare il benessere termico degli utenti.

I terminali idraulici sono:

- Radiatori
- Pannelli radianti
- Fan-coil (o ventil - convettori)
- termoconvettori

I componenti riportati si differenziano per la logica di funzionamento, il meccanismo di scambio termico prevalente e l'inerzia termica, oltre che per la struttura (l'involucro e gli elementi da cui sono composti) e le temperature di mandata e ritorno del fluido termovettore dal generatore ai terminali.

In generale, il calore può diffondersi attraverso tre meccanismi differenti:

- **conduzione** - trasporto diffusivo di energia che ha luogo in presenza di un gradiente termico, ossia dal contatto tra due corpi (o parti di uno stesso corpo) che si trovano a temperature differenti;
- **convezione** - meccanismo di trasporto di energia dovuto ai moti macroscopici della materia che si verifica, in genere, nei casi di scambio termico e di massa tra solidi e fluidi. L'entità dello scambio termico dipende dal campo di velocità del fluido che lambisce il corpo solido, oltre che dalle caratteristiche termofisiche del fluido. Si parla di **convezione naturale** quando il fluido si muove spontaneamente grazie allo scambio termico con il solido. Al contrario, quando la velocità del fluido che lambisce la superficie solida è imposta, ossia prodotta con mezzi meccanici (pompe, ventilatori) si parla di **convezione forzata**.
- **irraggiamento** - il trasferimento di calore, tra due superfici a differente temperatura, che non siano a contatto, avviene tramite emissione di energia sotto forma di onde elettromagnetiche.

1.3.2) Pannelli radianti

I pannelli radianti sono costituiti da tubi flessibili, in materiale plastico, installati all'interno della parete, del

soffitto o del pavimento ed alimentati dal fluido termovettore acqua.

I pannelli radianti lavorano sia in regime invernale che estivo garantendo una temperatura più uniforme all'interno degli ambienti.

Lo scambio termico avviene prevalentemente per irraggiamento, ma anche per convezione.

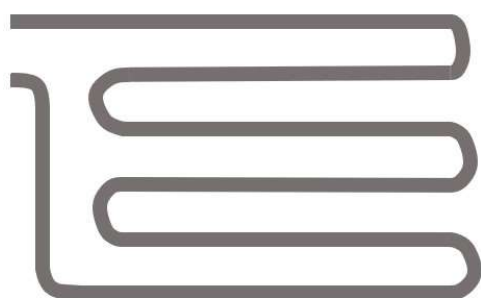
Le prestazioni del pannello dipendono:

- dalla tipologia di posa e dal posizionamento;
- dal passo;
- dalla temperatura dell'acqua.

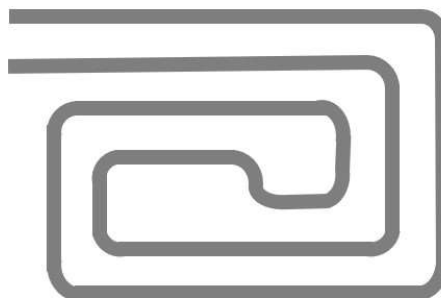
- **Tipologia di posa e posizionamento del pannello**

I pannelli radianti possono essere messi in opera con sviluppo a **chiocciola** o **serpentina**.

La tipologia a chiocciola garantisce temperature superficiali più omogenee e minimizza le discontinuità accentuate, quali curve a 180°.



CIRCUITO CON SVILUPPO A SERPENTINA



CIRCUITO CON SVILUPPO A CHIOCCIOLA

In base all'ubicazione della rete di tubazioni, i pannelli radianti possono essere:

- a pavimento;
- a soffitto;
- a parete.

Per l'installazione a parete, la superficie deve rimanere scoperta, libera da mobili e quadri.

I pannelli radianti a pavimento sono caratterizzati da elevata inerzia termica e maggiore scambio termico convettivo.

Per evitare dispersioni di flusso termico verso il basso deve essere posato uno strato di isolante al di sotto dei tubi. Viceversa, nel caso di installazione a soffitto lo strato di isolante dovrà essere posizionato al di sopra dei tubi.

- **Passo**

La distanza tra i singoli elementi viene definita "passo" (valore minimo 5 ÷ 10 cm), al diminuire del passo la rete si infittisce⁽¹⁾ ed aumenta la resa termica del pannello, ossia aumenta la potenza termica rilasciata all'interno dell'ambiente.

- **Temperatura dell'acqua**

Per il regime invernale, la temperatura dell'acqua all'interno delle serpentine non può essere troppo elevata in quanto potrebbe causare discomfort termico.

In base al posizionamento del pannello, i valori usuali cui deve essere portata la temperatura dell'acqua sono:

- T = 25 ÷ 28°C per pannelli radianti a pavimento
- T = 30 ÷ 35°C per pannelli radianti a soffitto
- T = 26 ÷ 30°C per pannelli radianti a parete

Analogamente, per il regime estivo, al fine di evitare la formazione di condensa, la temperatura dell'acqua refrigerata all'interno dei tubi non può essere troppo bassa (all'incirca 15°C).

1.4.1) Premessa

Il sistema di generazione di un impianto di climatizzazione di un edificio può essere costituito da una pompa di calore o macchina frigorifera.

La macchina frigorifera e la pompa di calore sono di solito costituite da un unico apparato invertibile, con duplice funzionamento, rispettivamente raffrescamento in estate e riscaldamento in inverno, basato sul trasferimento di calore da zone a temperatura inferiore verso zone a temperatura superiore attraverso lavoro fornito da un serbatoio di energia meccanica.

Esistono molteplici tipologie di macchina frigorifera/pompa di calore, a seconda del funzionamento e della modalità con cui viene fornita l'energia meccanica:

- Macchine frigorifere/pompe di calore a compressione di vapore elettriche (il motore del compressore è alimentato elettricamente) **EHP (Electric Heat Pump)**;
- Macchine frigorifere/pompe di calore a compressione di vapore a gas (il motore del compressore è alimentato da un sistema a combustione interna) **GHP (Gas Heat Pump)**;
- Macchine frigorifere/pompe di calore ad assorbimento (il compressore è sostituito da un assorbitore e un generatore) **AHP (Absorption Heat Pump)**.

La macchina frigorifera raffresca sottraendo il calore alla zona a temperatura inferiore e smaltendolo successivamente in quella avente temperatura superiore; la pompa di calore riscalda sottraendo in primis il calore alla zona a temperatura inferiore e fornendolo poi a quella avente temperatura superiore. Il principio di funzionamento dei due sistemi è lo stesso, cambia l'effetto utile.

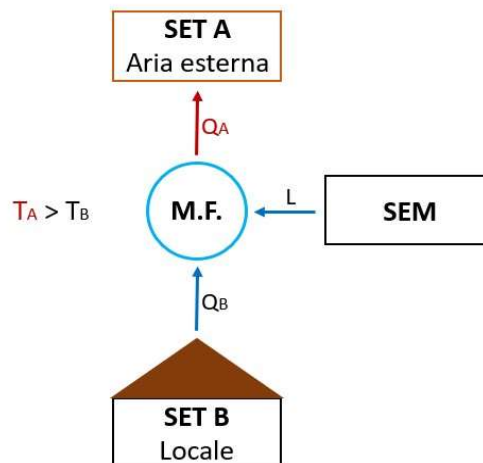
1.4.2) Prestazione energetica

La prestazione energetica della macchina frigorifera o pompa di calore si misura attraverso un coefficiente di prestazione adimensionale pari al rapporto tra la finalità e la spesa energetica.

Tale parametro descrive la qualità termodinamica della prestazione:

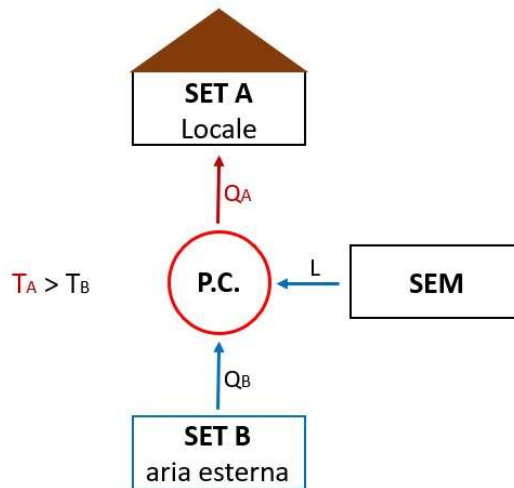
• **Macchina frigorifera** - l'EER (energy efficiency ratio) rappresenta il rapporto tra l'energia termica da sottrarre al SET (serbatoio di energia termica) a temperatura inferiore e l'energia meccanica spesa (lavoro):

$$EER = \frac{Q_B}{L}$$



• **Pompa di calore** - il COP rappresenta il rapporto tra l'energia termica da fornire al SET a temperatura superiore e l'energia meccanica spesa:

$$COP = \frac{Q_A}{L}$$

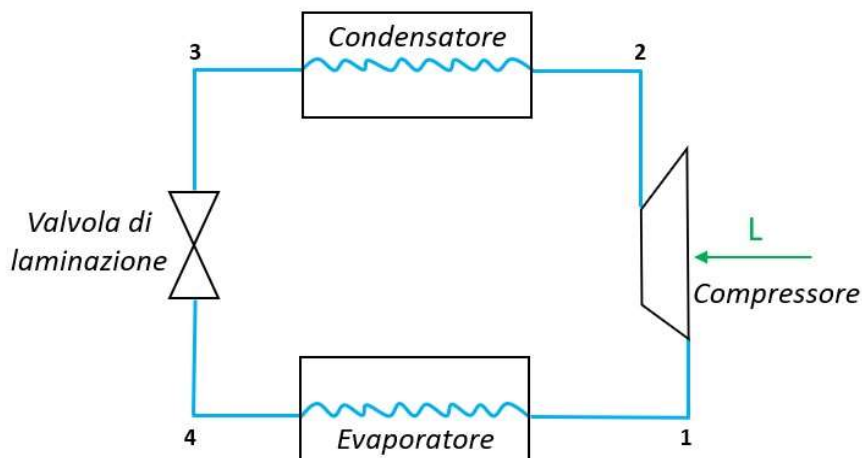


1.4.3) Principio di funzionamento e caratteristiche delle macchine frigorifere/pompe di calore a compressione di vapore

Il funzionamento della macchina frigorifera/pompa di calore a compressione di vapore si basa sul passaggio di fase di un fluido refrigerante all'interno di un ciclo di Carnot che, in parte dei casi, è invertibile. L'inversione del ciclo permette il duplice funzionamento del sistema, pompa di calore in inverno (riscaldamento) e macchina frigorifera in estate (raffrescamento).

Il circuito è costituito da quattro elementi:

- Evaporatore
- Compressore (alimentato da motore elettrico o a gas)
- Condensatore
- Valvola di laminazione

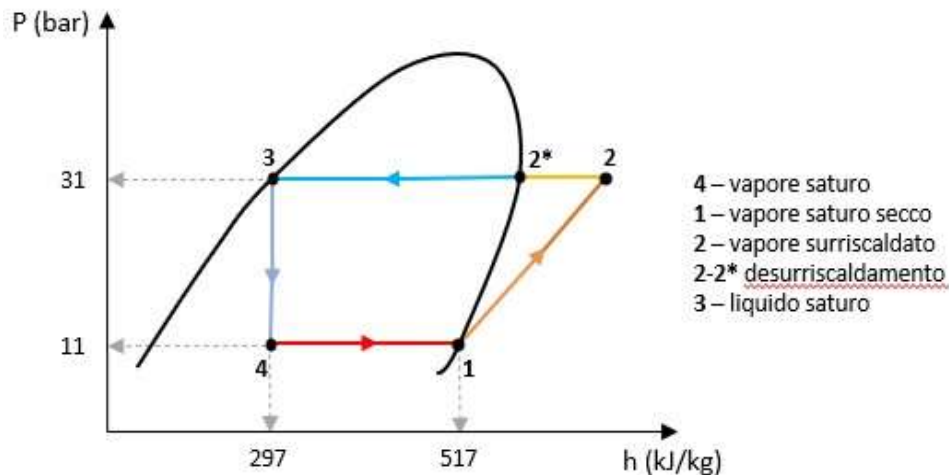


Partendo dall'evaporatore il fluido refrigerante si trova nella fase di vapore saturo (4), in questa sede viene sottratto calore, il fluido evapora e passa nella condizione di vapore saturo secco (1); successivamente attraversa il compressore e si comprime, la pressione aumenta e il fluido passa nelle condizioni di vapore surriscaldato 2. Nello step successivo al condensatore prima si desurriscalda e poi condensa in quanto il calore accumulato deve essere ceduto; condensando passa nella fase di liquido saturo 3. Infine, attraversa la valvola di laminazione e si espande, la pressione diminuisce e torna nelle condizioni di vapore saturo (4) affinché possa ricominciare il ciclo.

Essendo il ciclo invertibile, nel caso di funzionamento da macchina frigorifera l'effetto utile si ha all'evaporatore (elemento interno) in quanto il fluido refrigerante sottrae calore all'aria del locale o all'acqua di mandata ai corpi scaldanti e lo smaltisce al condensatore (elemento esterno); nel caso di pompa di calore si ha l'effetto utile al condensatore (elemento interno) in quanto il calore sottratto all'evaporatore (elemento esterno) viene ceduto al locale o all'acqua attraverso il condensatore.

Solitamente si utilizza come fluido refrigerante l'R32 che alla pressione atmosferica evapora alla temperatura di circa -52°C ; tuttavia, essendo una temperatura troppo bassa per la climatizzazione estiva, all'interno del sistema il fluido lavorerà ad una pressione maggiore di quella atmosferica cosicché la

temperatura di ebollizione si riduca. Si riporta il grafico pressione P-entalpia h dell'R32:



Fissando la pressione a 11 bar, l'R32 evapora alla temperatura di circa 10°C, portando poi la pressione a 31 bar condensa alla temperatura di circa 50°C.

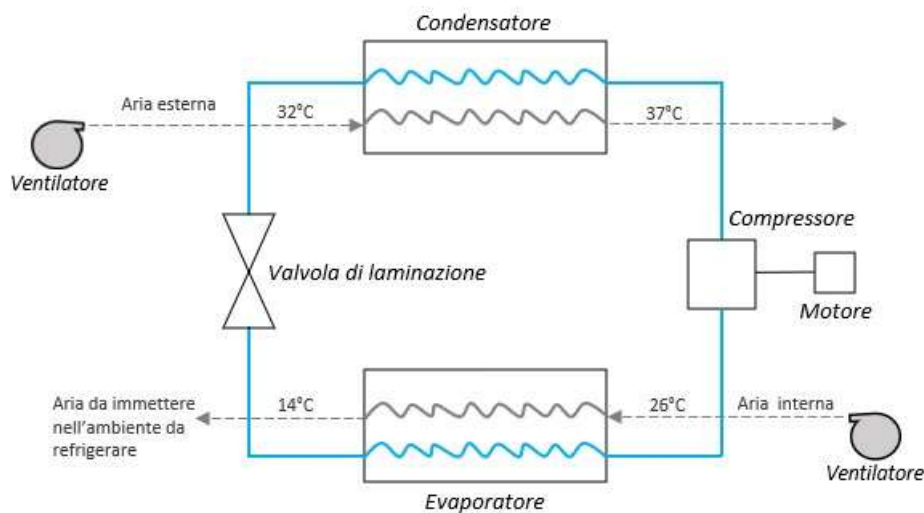
Le macchine frigorifere/pompe di calore a compressione di vapore sono classificabili in:

- **Macchina frigorifera/pompa di calore aria – aria:** evaporazione ad aria e condensazione ad aria;
- **Macchina frigorifera/pompa di calore acqua-aria/aria-acqua:** macchina frigorifera con evaporazione ad acqua e condensazione ad aria, ovvero pompa di calore con condensazione ad acqua ed evaporazione ad aria;
- **Macchina frigorifera/pompa di calore acqua-acqua:** evaporazione ad acqua e condensazione ad acqua;
- **Macchina frigorifera/pompa di calore geotermica:** macchina frigorifera con evaporazione ad acqua e condensazione al terreno, ovvero pompa di calore con evaporazione al terreno e condensazione ad acqua.

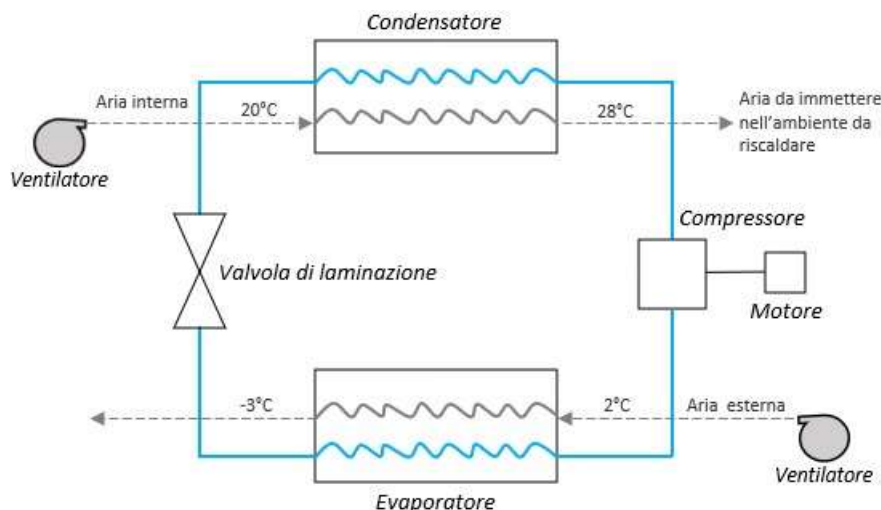
1.4.3.1) Macchina frigorifera/pompa di calore aria-aria

La macchina frigorifera/pompa di calore aria-aria utilizza l'aria sia come sorgente fredda che come sorgente calda, nel senso che il fluido refrigerante evapora sottraendo calore all'aria all'evaporatore e successivamente questa energia termica viene rilasciata nell'aria quando condensa. È il caso dei climatizzatori autonomi di tipo "monoblocco" e di tipo "split system" utilizzati nei piccoli impianti di riscaldamento e raffreddamento dei locali singoli.

Nel funzionamento da macchina frigorifera l'evaporatore è interno, il condensatore esterno, il fluido refrigerante evapora sottraendo calore all'aria del locale (26°C), la quale, movimentata da un ventilatore viene spinta all'interno dell'evaporatore, cede calore, si raffredda (14°C) e viene immessa nel locale da raffreddare. Analogamente, al condensatore il fluido refrigerante condensa cedendo calore all'aria esterna che passa da 32°C a 37°C.



Nel funzionamento da pompa di calore il ciclo si inverte, l'evaporatore è esterno, il condensatore interno, il fluido refrigerante evapora sottraendo calore all'aria esterna, la quale, movimentata da un ventilatore viene spinta all'interno dell'evaporatore, cede calore, si raffredda e passa da circa 2°C a -3°C. Successivamente il fluido refrigerante condensando cede il calore all'aria all'interno del locale che passa da circa 20°C a 28°C.



La macchina frigorifera va in sofferenza nelle condizioni in cui vi è la maggiore necessità di essa, ossia all'aumentare della temperatura dell'aria esterna; analogamente vale per il funzionamento da pompa di calore in quanto la prestazione della macchina si riduce al diminuire della temperatura esterna.

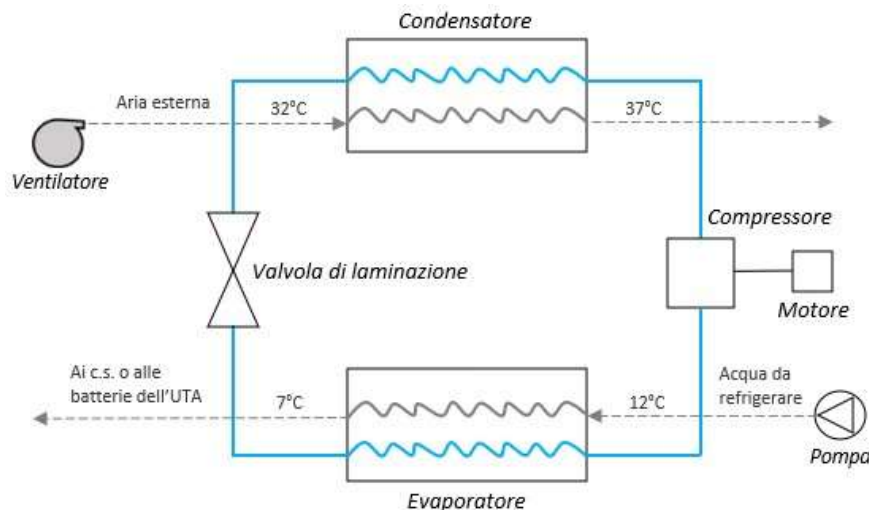
Nel caso di pompa di calore infatti, la scelta dell'aria esterna come sorgente fredda è quella frequentemente più adottata, presentando il vantaggio di essere gratuita e sempre disponibile; lo svantaggio dipende dalla variabilità della temperatura che determina a sua volta variazioni del COP. In inverno inoltre, usando l'aria esterna come sorgente fredda, potrebbe verificarsi il problema del brinamento: se la superficie dell'evaporatore si trova ad una temperatura inferiore a 0°C, il vapor d'acqua presente nell'aria solidifica, depositandosi sotto forma di brina sulla batteria di scambio, ostruendo così lo scambio termico. È necessario in tal caso installare una resistenza elettrica oppure effettuare lo sbrinamento della batteria attraverso l'inversione temporanea del senso di percorrenza del fluido frigorifero, in modo che l'evaporatore funga momentaneamente da condensatore.

1.4.3.2) Macchina frigorifera acqua-aria, pompa di calore aria-acqua

La macchina frigorifera/pompa di calore acqua-aria/ aria-acqua utilizza l'acqua di mandata ai corpi scaldanti (fan-coil) o alle batterie dell'unità di trattamento dell'aria come sorgente fredda in estate e calda in inverno; l'effetto utile quindi non si ha più sull'aria del locale come nel caso precedente, ma sull'acqua che indirettamente riscalda o raffresca il locale.

Nel funzionamento da macchina frigorifera si ha evaporazione ad acqua e condensazione ad aria, ovvero il

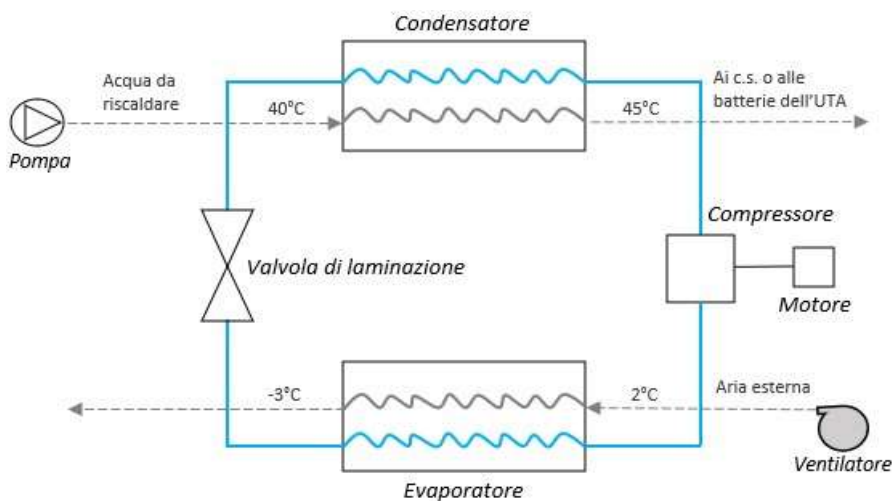
fluido refrigerante evapora sottraendo calore all'acqua e condensa poi smaltendo il calore accumulato all'aria esterna. Questa tipologia di macchina frigorifera è definita chiller o refrigeratore d'acqua e viene usata di solito per impianti di climatizzazione centralizzati. In questo caso è presente una pompa che spinge l'acqua da refrigerare mediante tubazioni; il fluido refrigerante all'evaporatore sottrae calore all'acqua che passa da 12°C a 7°C e viene mandata ai fan-coil o alle batterie dell'UTA. Successivamente al condensatore il fluido refrigerante condensa cedendo calore all'aria esterna, spinta all'interno dello scambiatore da un ventilatore, che si riscalda e passa da circa 32°C a 37°C.



L'impianto generalmente garantisce sempre il funzionamento estivo da macchina frigorifera; talvolta funziona anche da pompa di calore in regime invernale.

In tal caso l'effetto utile è al condensatore in quanto l'acqua di mandata ai corpi scaldanti (fan-coil) o alle batterie dell'UTA deve essere riscaldata. La pompa preleva l'acqua di ritorno dai corpi scaldanti o dalle batterie dell'UTA, che attraversando il condensatore si riscalda passando da 40°C-45°C a 45°C-50°C per essere poi rimandata all'impianto. In regime invernale il livello termico raggiunto dall'acqua sconsiglia l'impiego di radiatori come corpi scaldanti, che necessiterebbero di acqua più calda (all'incirca 80°C).

Il doppio scambio termico inoltre comporta una temperatura di condensazione più elevata ed una conseguente diminuzione del COP rispetto al caso di pompa di calore con condensazione ad aria.



In entrambi i cicli di funzionamento il vantaggio consiste nel non far circolare direttamente negli ambienti il fluido frigorifero e/o nel consentire un trattamento più preciso dell'aria da immettere in ambiente.

Art. 1.5 IMPIANTO DI VENTILAZIONE MECCANICA CONTROLLATA

1.5.1 Premessa

Un impianto di Ventilazione Meccanica Controllata - VMC è una soluzione tecnologica utilizzata il ricambio dell'aria negli ambienti con regolarità, assicurando sempre un'adeguata qualità e il massimo comfort interno.

Un sistema di VMC garantisce un'immissione continua di aria pulita negli ambienti interni, regola l'umidità e, in presenza di un recuperatore di calore, si può ottenere anche un consistente risparmio energetico sia termico che elettrico.

Tali impianti eseguono in modo automatico la sostituzione dell'aria interna di casa, uffici e di spazi chiusi, regolando portata e funzionamento, e per tale motivo sono fondamentali in tutti quei luoghi pubblici o privati con elevato afflusso di persone.

Attualmente le nuove soluzioni tecnologiche utilizzate negli edifici residenziali, garantiscono ambienti interni ben isolati anzi troppo, concretamente "tappati" e impermeabili all'ingresso di aria esterna. Tali condizioni, apparentemente vantaggiose, richiedono invece maggiori ricambi di aria (fig. 1).

Nel caso specifico delle scuole abbiamo una decisa criticità dettata dalla inadeguata ventilazione delle aule, che non soddisfa le esigenze degli studenti e non garantisce una buona qualità dell'aria, anche per l'elevato numero di alunni al metro quadro di aula. Un'alta percentuale di CO₂ può causare mancanza di concentrazione, mal di testa e stanchezza. Inoltre, possono verificarsi problemi di tiraggio se la stanza è ventilata principalmente da finestre aperte.

Alcuni test effettuati in molte scuole europee e americane, hanno dimostrato che con l'installazione di impianti di VMC la temperatura ambientale si riduce di circa 5°, si ottimizza il grado igrometrico e migliorano le prestazioni degli studenti.

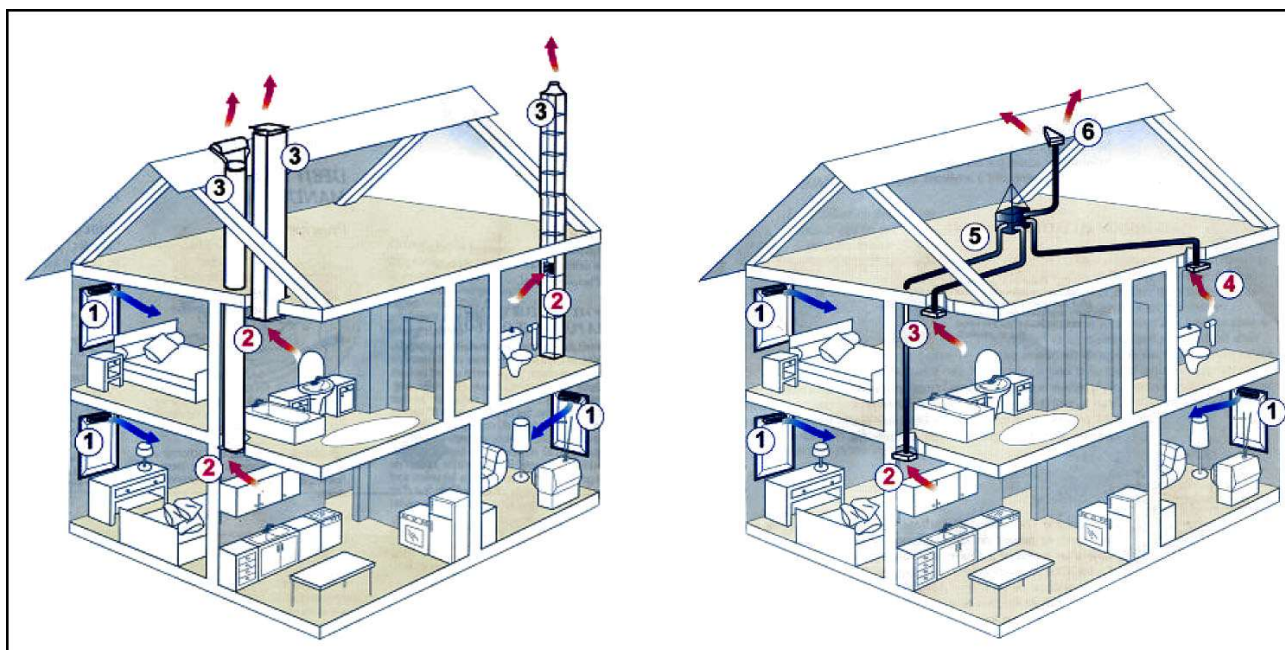


Figura 1: A sx sistema di ventilazione tradizionale - A dx Sistema di ventilazione meccanica controllata

1.5.2 Normativa

Le norme tecniche UNI utilizzate per la progettazione e la realizzazione di un impianto di ventilazione e si dividono in due gruppi:

- Le norme di sistema impiegate per dimensionare e progettare correttamente un impianto per la ventilazione degli ambienti, partendo dalle portate ritenute necessarie per una adeguata qualità dell'aria negli edifici;
- Le norme di prodotto utilizzate per la corretta costruzione di apparecchiature e componenti che costituiranno un sistema di ventilazione meccanica.

La conoscenza dei contenuti di tali norme è importante per i progettisti e i certificatori energetici, nonché per i direttori dei lavori che devono controllare l'esecuzione a regola d'arte degli impianti.

Tra le **norme di sistema** bisognerà tenere in considerazione le seguenti:

- UNI 10339 che fornisce una classificazione degli impianti, la definizione dei requisiti minimi e i valori delle grandezze di riferimento durante il funzionamento e si applica prevalentemente agli impianti aerulici installati in edifici chiusi;
- UNI EN 16798-1 che indica:
 - i parametri dell'ambiente interno che influiscono sulla prestazione energetica degli edifici;
 - la modalità per definire dei parametri di input relativi all'ambiente interno per la valutazione del sistema edificio e per i calcoli della prestazione energetica;
 - i metodi per la valutazione a lungo termine dell'ambiente interno ottenuta dal calcolo o da risultati di misure;
 - i parametri da utilizzare ed esporre negli ambienti interni negli edifici esistenti, il modo in cui le diverse categorie di criteri relativi all'ambiente interno possono essere utilizzate.
- UNI EN 16798-2 che illustra l'utilizzo della norma UNI EN 16798-1 per:
 - specificare i parametri di input ambientali interni per la progettazione del sistema di edifici e i calcoli delle prestazioni energetiche.
 - i metodi per la valutazione a lungo termine dell'ambiente interno ottenuto a seguito di calcoli o misurazioni.
 - i criteri per le misurazioni che possono essere utilizzati se necessario per misurare la conformità mediante ispezione.

Queste norme si applicano alle abitazioni individuali, condomini, uffici, scuole, ospedali, alberghi e ristoranti, impianti sportivi, edifici ad uso commerciale all'ingrosso e al dettaglio, per i quali è possibile fissare dei criteri relativi all'ambiente interno definiti dall'occupazione umana. Restano esclusi gli edifici industriali in cui l'attività produttiva o di processo ha abbia un impatto di rilievo sull'ambiente interno.

Le **norme di prodotto** di riferimento sono:

- UNI EN 13141-7 che indica i metodi di prova di laboratorio per determinare le prestazioni aerodinamiche, acustiche, termiche e i consumi elettrici delle unità di ventilazione meccanica a doppio flusso utilizzati per le abitazioni unifamiliari;
- UNI EN 13141-8 che individua i metodi di prova in laboratorio per la verifica delle prestazioni aerodinamiche, termiche ed acustiche, e la potenza elettrica di una unità ventilazione meccanica a doppio flusso non-canalizzata utilizzata in un ambiente singolo;
- UNI EN 13142 che consente di classificare i sistemi di ventilazione meccanica controllata e precisa le caratteristiche di prestazione dei componenti per la progettazione e il dimensionamento dei sistemi di ventilazione residenziale per assicurare condizioni di comfort di temperatura, velocità dell'aria, umidità, igiene e rumore nella zona occupata.

1.5.3 Principio di funzionamento - Installazione - Tipologie

Un impianto di ventilazione meccanica, come accennato, regolando la purezza dell'aria e l'umidità relativa, favorisce il benessere delle persone che vivono gli ambienti interni. Infatti un'eccessiva umidità può determinare la formazione di condensa superficiale che, a sua volta, è in grado far nascere ulteriori problemi come la muffa.

Inoltre non dovendo aprire le finestre per la aerazione dei locali, si riduce il rumore esterno e si ottiene un miglior comfort acustico interno, e l'aria in ingresso questa sarà priva di allergeni e di agenti inquinanti.

Esistono differenti modelli di impianti di ventilazione meccanica che però hanno tutti in comune alcuni meccanismi principali, come ad esempio:

- l'aria viziata presente negli ambienti interni viene aspirata ed espulsa all'esterno;
- l'aria nuova viene adeguatamente filtrata e immessa in modo forzato nell'ambiente;
- gli impianti VMC sono dotati di filtri per ridurre l'ingresso di inquinanti e allergeni;
- lo scambio di aria avviene tramite condotte di ventilazione forzata.

Il tipo di edificio, le sue dimensioni, le attività che vi si svolgono e il grado di occupazione, determineranno la tipologia, il dimensionamento e la regolazione dell'impianto di VMC. Il sistema dovrà essere progettato ed installato in modo da garantire che le portate di ricambio aria necessarie, in immissione e in estrazione, siano bilanciate e costanti.

Quale esempio descriviamo il principio di funzionamento dell'impianto relativo ad un sistema di VMC a

doppio flusso con recupero di calore e degli elementi di cui è composto.

L'unità di recupero ha al suo interno due ventilatori che generano la movimentazione dell'aria di immissione ed estrazione, attraverso una rete di canali distribuiti all'interno del manufatto edilizio da trattare, ed un recuperatore che provvede al recupero statico dell'energia termica dall'aria estratta, cedendola all'aria immessa.

Quindi all'interno del recuperatore i flussi d'aria uscente ed entrante si incrociano senza mischiarsi, mentre il calore dell'aria ambiente, viziata, viene trasferito all'aria esterna fredda di rinnovo.

Nell'unità di recupero è previsto un raccordo per permettere lo scarico della condensa che sarà convogliato nella rete di scarico acque mediante un collegamento con sifone.

Il sistema dovrà consentire almeno tre regimi di funzionamento:

- una portata di base (funzione portata progetto);
- una portata massima in caso di richiesta di maggiore ventilazione (funzione BOOST);
- una portata attenuata (funzione portata minima).

Le bocchette di estrazione dovranno garantire le portate di progetto estratte dall'ambiente, mentre le bocchette di immissione forniranno le portate di aria di rinnovo necessarie alle varie zone dell'ambiente.

Per garantire una ottimale qualità dell'aria all'interno dell'abitazione l'aria immessa e l'aria estratta saranno filtrate, assicurando anche l'isolamento dal rumore esterno (fig. 2).

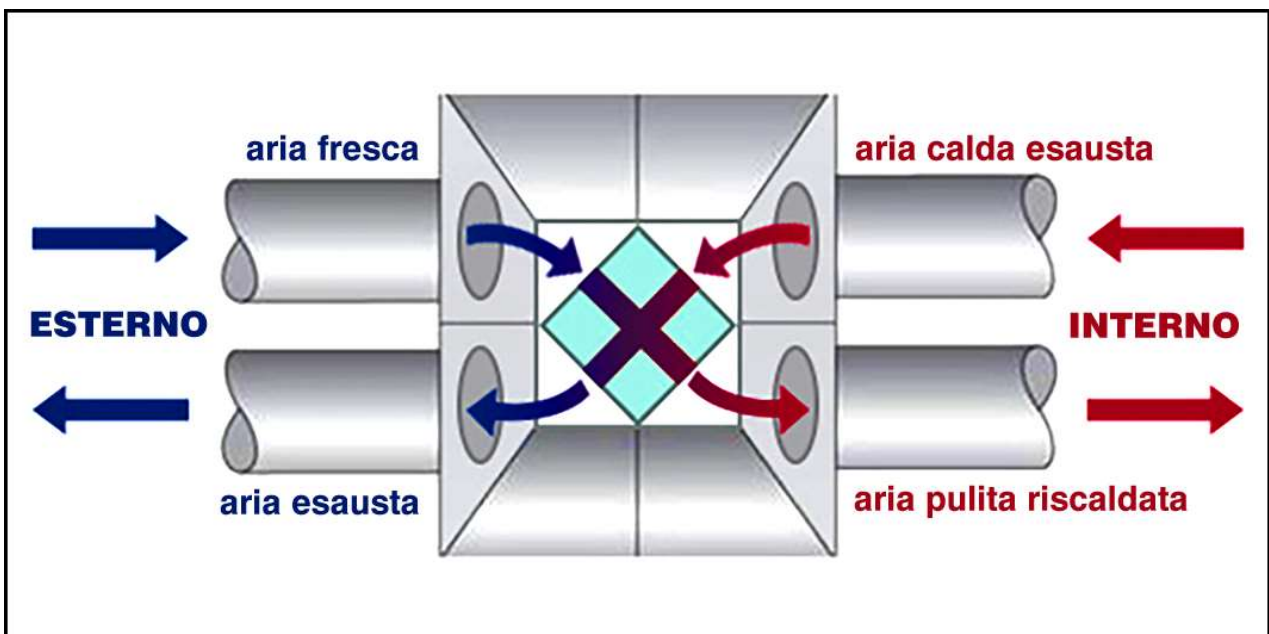


Figura 2: Sistema VMC con filtraggio aria e recupero di calore

Impianti di ventilazione a flusso singolo

Un impianto VMC a flusso singolo immette aria esterna attraverso adeguate unità di immissione, installate in corrispondenza di infissi o cassonetti, mentre l'aspirazione avviene attraverso delle canalizzazioni interne.

Le bocchette potranno essere regolabili per dosare, in modo automatico, l'apporto di aria immessa negli ambienti. In presenza di bocchette igroregolabili, dotate di sensori, sarà possibile regolare anche il grado di umidità degli ambienti interni.

L'unità di aspirazione dovrà essere collegata agli ambienti mediante tubazioni flessibili o con canalizzazioni rigide multipiano, che collegano gli ambienti con le condizioni di aria peggiori come cucine e bagni.

Ventilazione meccanica a doppio flusso

Gli impianti di VMC a doppio flusso prevedono sia l'immissione che l'estrazione di aria dagli ambienti in modo meccanico. I dispositivi saranno dotati di idonei ventilatori, uno per l'aria in entrata e uno per l'aria in uscita, per cui avremo una doppia canalizzazione, una servirà per l'aspirazione e l'altra per la distribuzione dell'aria.

Vmc con recuperatore di calore

Come già descritto, il recuperatore di calore è un apparecchio in grado di massimizzare lo scambio termico tra i flussi di aria in entrata e in uscita. Gli impianti a doppio flusso in genere vengono integrati con

un sistema di recupero del calore, sia nel caso di impianto individuale, che centralizzato, posizionando i recuperatori di calore in copertura.

Questi impianti recuperano calore dai flussi di aria passanti e lo utilizzano per climatizzare in flussi contrari. Infatti in inverno, il calore ceduto dal flusso di aria degli ambienti interni viene utilizzato per riscaldare l'aria fredda d'ingresso, riducendo, in tal modo, il fabbisogno energetico richiesto dalla macchina per trattare l'aria in entrata.

Aerazione forzata per singoli ambienti

I sistemi di VMC decentralizzati sono progettati per la ventilazione di singoli ambienti circoscritti e non prevedono alcuna canalizzazione, poiché lo scambio dei flussi d'aria avviene in corrispondenza della macchina installata.

Sono apparecchi dalle ridotte dimensioni aventi il collegamento diretto con l'esterno - attraverso un foro nel muro o posizionati in corrispondenza degli infissi - con integrato il recupero di calore, che può anche raggiungere elevati livelli di efficienza.

CAPITOLO 2

QUALITA' E PROVENIENZA DEI MATERIALI - MODO DI ESECUZIONE DEI LAVORI - ORDINE DEI LAVORI - VERIFICHE E PROVE PRELIMINARI DELL'IMPIANTO

Art. 2.1 QUALITA' E PROVENIENZA DEI MATERIALI

Tutti i materiali dell'impianto dovranno essere della migliore qualità, ben lavorati e corrispondere perfettamente al servizio a cui sono destinati, secondo quanto indicato nel D.P.R. 380/2001 e s.m.i. e nel D.M. 22 gennaio 2008, n. 37 e s.m.i.

L'Appaltatore, dietro richiesta, ha l'obbligo di esibire alla Direzione dei Lavori, le fatture e i documenti atti a comprovare la provenienza dei diversi materiali. Qualora la Direzione dei Lavori rifiuti dei materiali, ancorché messi in opera, perché essa, a suo motivato giudizio, li ritiene di qualità, lavorazione e funzionamento non adatti alla perfetta riuscita dell'impianto e quindi non accettabili, l'Appaltatore, a sua cura e spese, dovrà sostituirli con altri che soddisfino alle condizioni prescritte.

Art. 2.2 MODO DI ESECUZIONE DEI LAVORI

Tutti i lavori dovranno essere eseguiti secondo le migliori regole d'arte e le prescrizioni della Direzione dei Lavori, in modo che l'impianto risponda perfettamente a tutte le condizioni stabilite nel Capitolato Speciale d'Appalto e nel progetto.

L'esecuzione dei lavori dovrà essere coordinata secondo le prescrizioni della Direzione dei Lavori e con le esigenze che possano sorgere dalla contemporanea esecuzione di tutte le altre opere nell'edificio affidate ad altre ditte.

L'Appaltatore è pienamente responsabile degli eventuali danni arrecati, per fatto proprio e dei propri dipendenti, alle opere dell'edificio.

Art. 2.3 VERIFICHE E PROVE PRELIMINARI DELL'IMPIANTO

La verifica e le prove preliminari di cui appresso si devono effettuare durante la esecuzione delle opere ed in modo che risultino completate prima della dichiarazione di ultimazione dei lavori:

- a) verifica preliminare, intesa ad accertare che la fornitura del materiale costituente l'impianto, quantitativamente e qualitativamente, corrisponda alle prescrizioni contrattuali;
- b) prova idraulica a freddo, se possibile a mano a mano che si esegue l'impianto ed in ogni caso ad impianto ultimato, prima di effettuare le prove di cui alle seguenti lett. c) e d).
Si ritiene positivo l'esito della prova quando non si verificano fughe e deformazioni permanenti;
- c) prova preliminare di circolazione, di tenuta e di dilatazione con fluidi scaldanti e raffreddanti. Dopo che sia stata eseguita la prova di cui alla lett. b), si distingueranno diversi casi, a seconda del tipo di impianto, come qui appresso indicato:
 - per gli impianti ad acqua calda, portando a 85 °C la temperatura dell'acqua nelle caldaie e mantenendola per il tempo necessario per l'accurata ispezione di tutto il complesso delle condutture e dei corpi scaldanti.
 - l'ispezione si deve iniziare quando la rete abbia raggiunto lo stato di regime con il suindicato valore massimo di 85 °C.
 - si ritiene positivo il risultato della prova solo quando in tutti, indistintamente, i corpi scaldanti

l'acqua arrivi alla temperatura stabilita, quando le dilatazioni non abbiano dato luogo a fughe o deformazioni permanenti e quando il vaso di espansione contenga a sufficienza tutta la variazione di volume dell'acqua dell'impianto;

- per gli impianti a vapore, portando la pressione delle caldaie al valore massimo stabilito e mantenendolo per il tempo necessario come sopra indicato.
- l'ispezione si deve iniziare quando la rete abbia raggiunto lo stato di regime col suindicato valore massimo della pressione nella caldaia.
- si ritiene positivo il risultato della prova solo quando il vapore arrivi ai corpi scaldanti alla temperatura corrispondente alla pressione prevista e quando le dilatazioni non abbiano dato luogo a fughe o deformazioni permanenti;

d) per gli impianti di condizionamento invernale dell'aria, una volta effettuate le prove di cui alla precedente lett. c), si procederà ad una prova preliminare della circolazione dell'aria calda, portando la temperatura dell'acqua o la pressione del vapore circolanti nelle batterie ai valori massimi previsti;

e) per gli impianti di condizionamento estivo dell'aria, una volta effettuate le prove di cui alla precedente lett. c), si procederà ad una prova preliminare della circolazione dell'aria raffreddata, portando la temperatura dell'acqua fredda circolante nelle batterie ai valori corrispondenti alla massima potenza d'impianto prevista.

Per le caldaie a vapore o ad acqua surriscaldata e per il macchinario frigorifero, si devono effettuare le verifiche e prove in conformità con quanto prescritto dai vigenti regolamenti dell'I.N.A.I.L.

La verifica e le prove preliminari di cui sopra devono essere eseguite dalla Direzione dei Lavori in contraddittorio con l'Appaltatore e di esse e dei risultati ottenuti si deve compilare regolare verbale.

Ove trovi da eccepire in ordine a quei risultati, perché, a suo giudizio, non conformi alle prescrizioni del presente Capitolato, la Direzione dei Lavori emette il verbale di ultimazione dei lavori solo dopo aver accertato, facendone esplicita dichiarazione nel verbale stesso, che da parte l'Appaltatore siano state eseguite tutte le modifiche, aggiunte, riparazioni e sostituzioni necessarie.

S'intende che, nonostante l'esito favorevole delle verifiche e prove preliminari suddette, l'Appaltatore rimane responsabile delle deficienze che abbiano a riscontrarsi in seguito, anche dopo il collaudo, e fino al termine del periodo di garanzia di cui all'articolo relativo alla garanzia dell'impianto.

Art. 3 SPECIFICHE TECNICHE PROGETTUALI DEGLI EDIFICI

Le specifiche tecniche progettuali degli edifici pongono l'attenzione sull'edificio nel suo complesso e mirano a:

- **migliorare l'efficienza energetica** dell'edificio, tenendo conto dell'involucro, degli impianti e della rispettiva interazione, in modo tale da contenere il più possibile le dispersioni ed i consumi;
- garantire livelli di **comfort** per gli occupanti;
- **minimizzare** eventuali **radiazioni, emissioni** e concentrazioni di **inquinanti**;
- **recuperare**.

3.1 Prestazione energetica

Le condizioni di comfort termico negli ambienti interni sono garantite se è rispettata una delle seguenti condizioni:

- **massa superficiale $\geq 250 \text{ kg/m}^2$** - calcolata per ogni singola struttura opaca verticale dell'involucro esterno;
- **trasmittanza termica periodica Y_{ie}** - calcolata secondo la UNI EN ISO 13786 -
 - per le **pareti opache verticali** **$< 0,09 \text{ W/m}^2\text{K}$** (ad eccezione di quelle nel quadrante Nordovest/Nord/Nord-Est);
 - per le **pareti opache orizzontali e inclinate** **$< 0,16 \text{ W/m}^2\text{K}$** ;
- **n° ore di occupazione del locale $\geq 85\%$** delle ore di occupazione del locale tra il **20 giugno e il 21 settembre** considerando la condizione **$|\Theta_o - \Theta_{rif}| < 4^\circ\text{C}$** , in cui Θ_o è la temperatura operante in assenza di impianto di raffrescamento e $\Theta_{rif}^{(1)}$ la temperatura di riferimento.

Il progetto riporta lo stato *ante operam*, gli interventi previsti, i conseguenti risultati raggiungibili e lo stato

post operam. Ciò si evince dalla relazione tecnica (di cui al decreto interministeriale 26 giugno 2015) ed elaborati di applicazione CAM, di seguito allegati.

Il progetto ha tenuto conto del presente criterio prevedendo strutture con massa superficiale superiore a 250 kg/m² o con trasmittanza termica periodica inferiori a 0,09 W/m²K per le pareti e <0,16 W/m²K per le strutture orizzontali.

3.2 Ispezionabilità e manutenzione degli impianti di riscaldamento e condizionamento

L'impresa che effettua le operazioni di installazione e manutenzione degli impianti di condizionamento possiede la **certificazione F-gas**, secondo quanto stabilito dal dpr 16 novembre 2018 n. 146.

Il progetto, in relazione ai locali tecnici destinati ad alloggiare apparecchiature e macchine, indica gli spazi minimi obbligatori ed i punti di accesso ai fini manutentivi lungo tutti i percorsi dei circuiti degli impianti tecnologici.

Riguardo agli impianti aeraulici è prevista un'ispezione tecnica iniziale, da effettuarsi in previsione del primo avviamento dell'impianto, secondo quanto previsto dalla norma UNI EN 15780.

3.3 Aerazione, ventilazione e qualità dell'aria

La qualità dell'aria interna nei locali abitabili viene garantita tramite la realizzazione di impianti di ventilazione meccanica.

Per le **nuove costruzioni, demolizione e ricostruzione, ampliamento e sopra elevazione e ristrutturazioni importanti di I livello**, bisogna garantire:

- le **portate d'aria esterna** previste dalla **UNI 10339**;

oppure

- la **Classe II** della **UNI EN 16798-1** - *very low polluting building* per gli edifici di nuova costruzione, demolizione e ricostruzione, ampliamento e sopra elevazione e *low polluting building* per le ristrutturazioni importanti di I livello.

Per le **ristrutturazioni importanti di II livello** e le **riqualificazioni energetiche**, bisogna garantire:

- le portate **d'aria esterna** previste dalla **UNI 10339**;

oppure

- la **Classe II** della **UNI EN 16798-1**;

oppure

- la **Classe III**.

Sono rispettati i requisiti di benessere termico e di contenimento del fabbisogno di energia termica per ventilazione.

Le strategie di ventilazione adottate limiteranno la dispersione termica, il rumore, il consumo di energia, l'ingresso dall'esterno di agenti inquinanti e di aria fredda e calda nei mesi invernali ed estivi.

Al fine del contenimento del fabbisogno di energia termica per ventilazione, gli impianti di ventilazione meccanica prevedono anche il recupero di calore.

La relazione tecnica (di cui al decreto interministeriale 26 giugno 2015) documenta l'eventuale impossibilità tecnica di ottemperare, in tutto o in parte, agli obblighi previsti per la qualità dell'aria interna, dettagliando la non fattibilità di tutte le diverse opzioni tecnologiche disponibili.

Il progetto ha tenuto conto del presente criterio nel seguente modo: prevedendo ricambi d'aria secondo la norma UNI 10339.

INDICE

IMPIANTI TERMICI

1) Caratteristiche Tecniche dell'Impianto	<u>2</u>
Prescrizioni Tecniche Generali.....	<u>2</u>
Prescrizioni Relative ad Impianti di Riscaldamento e Condizionamento Invernale	<u>2</u>
Prescrizioni Relative al Condizionamento Estivo	<u>3</u>
Sistema di distribuzione del Fluido Termovettore acqua	<u>4</u>
Premessa	<u>4</u>
Sistema di distribuzione mediante circuito bitubo a ritorno diretto	<u>4</u>
Sistema di distribuzione mediante collettori complanari	<u>5</u>
Sistema di emissione del Fluido Termovettore acqua	<u>6</u>
Premessa	<u>6</u>
Pannelli radianti.....	<u>6</u>
Macchine frigorifere e pompe di calore	<u>7</u>
Premessa	<u>7</u>
Prestazione energetica	<u>8</u>
Principio di funzionamento e caratteristiche delle macchine frigorifere/pompe di calore a compressione di vapore	<u>9</u>
Macchina frigorifera/pompa di calore aria-aria	<u>10</u>
Macchina frigorifera acqua-aria, pompa di calore aria-acqua	<u>11</u>
Impianto di Ventilazione Meccanica Controllata	<u>13</u>
Premessa	<u>13</u>
Normativa	<u>13</u>
Principio di funzionamento - Installazione - Tipologie	<u>14</u>
2) Prescrizioni per i Materiali - Esecuzione Lavori - Verifiche e prove Impianto ..	<u>17</u>
Qualità e Provenienza dei Materiali.....	<u>17</u>
Modo di Esecuzione dei Lavori	<u>17</u>
Verifiche e Prove Preliminari dell'Impianto	<u>17</u>
3) Specifiche tecniche progettuali degli edifici.....	<u>18</u>
Prestazione energetica	<u>18</u>
Ispezionabilità e manutenzione degli impianti di riscaldamento e condizionamento.....	<u>19</u>
Aerazione, ventilazione e qualità dell'aria	<u>19</u>

IMPIANTI IDRICO SANITARI

CAPITOLO 1

QUALITÀ E PROVENIENZA DEI MATERIALI

- ESECUZIONE DEI LAVORI - ORDINE DEI LAVORI - VERIFICHE E PROVE PRELIMINARI DEGLI IMPIANTI

Art. 1.1

QUALITÀ E PROVENIENZA DEI MATERIALI

Tutti i materiali degli impianti dovranno essere della migliore qualità, ben lavorati e corrispondere perfettamente al servizio cui sono destinati secondo quanto indicato nel D.P.R. 380/2001 e s.m.i. e nel D.M. 22 gennaio 2008, n. 37 e s.m.i. Qualora la direzione dei lavori rifiuti dei materiali, ancorché, messi in opera, perché, essa, a suo giudizio insindacabile, lo ritiene per qualità, lavorazione o funzionamento, non adatti alla perfetta riuscita degli impianti e quindi non accettabili, la ditta assuntrice, a sua cura e spese, dovrà allontanare immediatamente dal cantiere i materiali stessi, e sostituirli con altri che soddisfino alle condizioni prescritte.

Art. 1.2

ESECUZIONE DEI LAVORI

Tutti i lavori devono essere eseguiti secondo le migliori regole d'arte e le prescrizioni della Direzione dei Lavori, in modo che gli impianti rispondano perfettamente a tutte le condizioni stabilite dal Capitolato Speciale d'Appalto e dal progetto.

L'esecuzione dei lavori dovrà essere coordinata secondo le prescrizioni della Direzione dei Lavori o con le esigenze che possono sorgere dalla contemporanea esecuzione di tutte le altre opere affidate ad altre imprese.

L'Impresa aggiudicataria sarà ritenuta pienamente responsabile degli eventuali danni arrecati, per fatto proprio e dei propri dipendenti, alle opere dell'edificio e a terzi.

Salvo preventive prescrizioni della Stazione Appaltante, l'Appaltatore ha facoltà di svolgere l'esecuzione dei lavori nel modo che riterrà più opportuno per darli finiti nel termine contrattuale.

La Direzione dei Lavori potrà però prescrivere un diverso ordine nell'esecuzione dei lavori, salva la facoltà dell'Impresa aggiudicataria di far presenti le proprie osservazioni e risorse nei modi prescritti.

Art. 1.3

ORDINE DEI LAVORI

L'Appaltatore, ha facoltà di sviluppare i lavori nel modo che crederà più opportuno per darli finiti e

completati a regola d'arte nel termine contrattuale.

La Stazione Appaltante si riserva, in ogni caso, il diritto di ordinare l'esecuzione di un determinato lavoro entro un prestabilito termine di tempo e/o di disporre un diverso ordine nella esecuzione dei lavori, senza che per questo l'Appaltatore possa chiedere compensi od indennità di sorta.

Art. 1.4

VERIFICHE E PROVE PRELIMINARI DEGLI IMPIANTI

La verifica e le prove preliminari di cui appresso, dovranno essere effettuate durante l'esecuzione delle opere e ad impianto ultimato, in modo che risultino completate prima della dichiarazione di ultimazione dei lavori.

1) Distribuzione dell'acqua:

- a)* prove idrauliche a freddo, per le distribuzioni di acqua fredda e calda, da effettuarsi prima del montaggio della rubinetteria e prima della chiusura dei vani, cavedi, controsoffitti, ecc.;
- b)* prova idraulica a caldo, per le sole distribuzioni di acqua calda con produzione centralizzata;
- c)* prova di circolazione e coibentazione della rete di distribuzione di acqua calda, con erogazione nulla;
- d)* prova di erogazione di acqua fredda;
- e)* prova di erogazione di acqua calda;
- f)* verifica della capacità di erogazione di acqua calda;
- g)* verifica del livello di rumore.

Le prove e verifiche dovranno essere effettuate secondo le modalità indicate nelle norme UNI 9182 e UNI EN 806 varie parti.

2) Reti di scarico:

- a)* prova di tenuta all'acqua da effettuarsi in corso d'opera prima della chiusura dei vani, cavedi, controsoffitti, ecc.;
- b)* prova di evacuazione;
- c)* prova di tenuta degli odori;
- d)* verifica del livello di rumore.

Le prove dovranno essere effettuate secondo le modalità indicate nelle norme UNI EN 12056-1-5.

Tutti i prodotti e/o materiali impiegati, qualora possano essere dotati di marcatura CE secondo la normativa tecnica vigente, dovranno essere muniti di tale marchio.

CAPITOLO 2

CARATTERISTICHE TECNICHE DEGLI IMPIANTI

Art. 2.1

PRESCRIZIONI TECNICHE GENERALI

Gli impianti idrico-sanitari e del gas dovranno essere realizzati in conformità a quanto indicato nelle rispettive norme UNI, in base alla specifica destinazione d'uso dell'edificio e al suo sviluppo planimetrico e altimetrico, al fine di garantire il regolare e sicuro funzionamento.

a) Per il dimensionamento delle condutture di adduzione dell'acqua dovranno essere assunte le portate e le pressioni nominali dei rubinetti di erogazione per apparecchi sanitari di seguito riportate:

Apparecchio	Portata l/s	Pressione minima kPa
Lavabi	0,10	50
Bidet	0,10	50
Vasi a cassetta	0,10	50
Vasi con passo rapido o flussometro f 3/4"	1,50	150
Vasca da bagno	0,20	50
Doccia	0,15	50
Lavello di cucina	0,20	50
Lavabiancheria	0,10	50
Orinatoio comandato	0,10	50
Vuotatoio con cassetta	0,15	50
Beverino	0,05	50
Idrantino f 1/2"	0,40	100
Idrantino f 3/4"	0,60	100
Idrantino f 1"	0,80	100

La pressione disponibile all'impianto, a valle del contatore dell'Ente fornitore d'acqua, si deve ritenere pari a 30 kPa.

Qualora la pressione disponibile non sia sufficiente a garantire le portate degli erogatori sopra indicate, dovrà essere previsto un sistema di sopraelevazione della pressione.

b) Per il dimensionamento delle reti di scarico delle acque usate saranno assunti i seguenti valori di unità

di scarico per apparecchio:

Apparecchio	Unità di scarico
Vasca (con o senza doccia)	2
Doccia (per un solo soffione)	2
Doccia (per ogni soffione di installazione multipla)	3
Lavabo	1
Bidet	2
Vaso con cassetta	4
Vaso con flussometro	8
Lavello di cucina	2
Lavello con tritarifiuti	3
Lavapiatti	2
Lavabiancheria	2
Lavabo con piletta di scarico $f > 1\ 1/2''$	2
Lavabo clinico	2
Lavabo da dentista	2
Lavabo da barbiere	2
Lavabo circolare (per ogni erogatore)	2
Beverino	1
Orinatoio (senza cassetta o flussometro)	2
Piletta da pavimento	1
Combinazione lavabo-bidet-vasca-vaso con cassetta	7
Combinazione lavabo-bidet-vasca-vaso con flussometro	10
Combinazione lavabo-vaso con cassetta	4
Combinazione lavabo-vaso con flussometro	8

Qualora non fosse possibile convogliare per gravità le acque di scarico nella fognatura comunale, dovrà essere previsto un sistema di accumulo e sollevamento fino al punto in cui sia possibile farle defluire per gravità.

Se espressamente richiesto dai regolamenti d'igiene dei singoli Comuni, dovrà essere previsto un sistema di depurazione con caratteristiche rispondenti alle indicazioni di detti regolamenti.

- c) Per il dimensionamento delle reti di scarico delle acque meteoriche dovranno essere assunti i valori dell'altezza e della durata delle piogge, pubblicati nell'annuncio statistico meteorologico dell'Istat relativamente al luogo in cui è situato l'edificio.

Per le superfici da considerare nel calcolo vale quanto indicato nella norma UNI EN 12056-3.

Qualora non fosse possibile convogliare per gravità le acque di scarico nella fognatura comunale, dovrà essere previsto un sistema di accumulo e sollevamento fino al punto a partire dal quale sia possibile farle defluire per gravità.

È consentito, se non espressamente vietato dai regolamenti di igiene dei singoli Comuni, usare un sistema di accumulo e di sollevamento comune sia per le acque usate sia per quelle meteoriche.

- d) Per il dimensionamento delle reti del gas, all'interno dell'edificio, le portate del gas necessarie all'alimentazione di ogni apparecchio dovranno essere rilevate sulla base delle indicazioni dei loro costruttori.

Tutti i prodotti e/o materiali impiegati, qualora possano essere dotati di marcatura CE secondo la normativa tecnica vigente, dovranno essere muniti di tale marchio.

Art. 2.2

ALIMENTAZIONE E DISTRIBUZIONE ACQUA FREDDA

Alimentazione

L'alimentazione dell'acqua necessaria al fabbisogno dell'edificio dovrà derivare direttamente dall'acquedotto cittadino, a valle del contatore.

La Stazione Appaltante preciserà, in mancanza di acquedotto cittadino, o in presenza di acquedotto con pressione e portata molto variabili o insufficienti, se l'alimentazione dovrà avvenire attraverso serbatoi di accumulo per acqua potabile o pozzo.

Nel caso di alimentazione da serbatoi di accumulo, questi dovranno avere i requisiti richiesti dalla norma UNI 9182 e UNI EN 806 varie parti; nel caso di alimentazione da pozzo, questo, oltre a contenere acqua ritenuta potabile dalle Autorità competenti, dovrà essere conforme alla succitata norma UNI 9182.

Distribuzione

Dovrà essere adottata una distribuzione dell'acqua in grado di:

- garantire l'osservanza delle norme di igiene;
- assicurare la pressione e la portata di progetto alle utenze;
- limitare la produzione di rumori e vibrazioni.

La distribuzione dell'acqua dovrà essere realizzata con materiali e componenti idonei e deve avere le parti non in vista facilmente accessibili per la manutenzione.

Le tubazioni costituenti la rete di distribuzione dell'acqua fredda dovranno essere coibentate con materiale isolante, atto ad evitare il fenomeno di condensa superficiale.

È assolutamente necessario evitare il ritorno di eventuali acque contaminate sia nell'acquedotto che nella distribuzione di acqua potabile, mediante disconnettore idraulico.

Ogni distribuzione di acqua potabile, prima di essere utilizzata, dovrà essere pulita e disinfettata come indicato nelle norme UNI 9182.

Le colonne montanti della rete di distribuzione dovranno essere munite di un organo di intercettazione, con rubinetto di scarico alla base e ammortizzatore di colpo d'ariete in sommità.

Su ogni condotta di collegamento di una colonna con gli apparecchi sanitari, da essa serviti in uno stesso ambiente, sarà installato un organo di intercettazione.

Dovranno comunque essere osservati i criteri riportati nel D.M. 12 dicembre 1985 nonché delle istruzioni emanate con la Circolare Ministero Lavori Pubblici del 20 marzo 1986 n. 27291.

Tutti i prodotti e/o materiali impiegati, qualora possano essere dotati di marcatura CE secondo la normativa tecnica vigente, dovranno essere muniti di tale marchio.

Art. 2.3

PRODUZIONE E DISTRIBUZIONE ACQUA CALDA

Produzione

Il fabbisogno di acqua calda sanitaria dovrà essere stabilito secondo la tipologia d'uso dell'edificio, che ne

caratterizzerà la durata del periodo di punta dei consumi.

I sistemi di produzione dell'acqua calda potranno essere del tipo ad accumulo od istantanei.

I sistemi di accumulo potranno essere del tipo centralizzato o locali.

Distribuzione

La distribuzione dell'acqua calda dovrà avere le stesse caratteristiche di quella dell'acqua fredda.

Per gli impianti con produzione di acqua calda centralizzata, dovrà essere realizzata una rete di ricircolo in grado di garantire la portata e la temperatura di progetto entro 15 s dall'apertura dei rubinetti.

La rete di ricircolo può essere omessa quando i consumi di acqua calda sono continui, o gli erogatori servono al riempimento complessivo inferiore a 50 m.

La temperatura di distribuzione dell'acqua calda, negli impianti con produzione centralizzata, non dovrà essere superiore a $48\text{ °C} + 5\text{ °C}$ di tolleranza, nel punto di immissione nella rete di distribuzione, come indicato nel D.P.R. 412/93 e s.m.i.

Le tubazioni delle reti di distribuzione e di ricircolo dell'acqua calda dovranno essere coibentate con materiale isolante di spessore minimo come indicato nella tabella I dell'allegato B del D.P.R. 412/93 e s.m.i. sopra citato.

Come per la distribuzione dell'acqua fredda, le colonne montanti della rete di distribuzione dell'acqua calda saranno munite di un organo di intercettazione, con rubinetto di scarico alla base e ammortizzatore di colpo d'ariete in sommità.

Su ogni condotta di collegamento di una colonna con gli apparecchi sanitari, da essa serviti in uno stesso ambiente, dovrà essere installato un organo di intercettazione.

Le colonne di ricircolo dell'acqua calda dovranno essere collegate nella parte più alta del circuito.

Dovranno comunque essere osservati i criteri riportati nel D.M. 12 dicembre 1985 nonché delle istruzioni emanate con la Circolare Ministero Lavori Pubblici del 20 marzo 1986 n. 27291.

Tutti i prodotti e/o materiali impiegati, qualora possano essere dotati di marcatura CE secondo la normativa tecnica vigente, dovranno essere muniti di tale marchio.

Art. 2.4

COMPONENTI DELLE RETI DI DISTRIBUZIONE

Tubazioni

Per la realizzazione delle distribuzioni dell'acqua fredda e calda potranno essere usati tubi:

- acciaio zincato;
- rame;
- PVC;
- polietilene ad alta densità.

È vietato l'uso di tubi di piombo.

I tubi di acciaio zincato dovranno essere conformi alle norme UNI 10255, UNI EN 10224.

I tubi di rame dovranno essere conformi alla norme UNI EN 1057.

I tubi di PVC dovranno essere conformi alla norma UNI EN ISO 1452-2.

I tubi di polietilene ad alta densità dovranno essere conformi alla norma UNI 12201-1-2-3-4-5.

Il percorso delle tubazioni dovrà essere tale da consentirne il completo svuotamento e l'eliminazione dell'aria.

Se necessario, sulle tubazioni percorse da acqua calda dovranno essere installati compensatori di dilatazione e relativi punti fissi.

È vietato collocare le tubazioni di adduzione acqua all'interno di cabine elettriche e sopra quadri e apparecchiature elettriche.

Nei tratti interrati, le tubazioni di adduzione dell'acqua dovranno essere collocate ad una distanza minima di 1 m e ad un livello superiore rispetto ad eventuali tubazioni di scarico.

Le tubazioni metalliche interrate dovranno essere protette dalla azione corrosiva del terreno e da eventuali correnti vaganti.

Nell'attraversamento di strutture verticali e orizzontali, le tubazioni dovranno essere installate entro controtubi in materiale plastico o in acciaio zincato. I controtubi sporgeranno di 25 mm dal filo esterno delle strutture e avranno diametro superiore a quello dei tubi passanti, compreso il rivestimento coibente.

Lo spazio tra tubo e controtubo dovrà essere riempito con materiale incombustibile e le estremità dei controtubi dovranno essere sigillate con materiale adeguato.

Il collegamento delle tubazioni delle apparecchiature dovrà essere eseguito con flange o con bocchettoni a tre pezzi.

Le tubazioni di qualsiasi tipo dovranno essere opportunamente supportate secondo quanto indicato nelle norme UNI 9182 e UNI EN 806 varie parti.

Le tubazioni dovranno essere contrassegnate con colori distintivi, secondo la norma UNI 5634.

Valvole ed Accessori

Il valvolame e gli accessori in genere dovranno essere conformi alle rispettive norme UNI, secondo l'uso specifico.

Per i collegamenti alle tubazioni saranno usati collegamenti filettati per diametri nominali fino a 50 mm, e flangiati per diametri superiori.

Contatori d'acqua

Ove sia necessaria una contabilizzazione del consumo d'acqua localizzata (nel caso di appartamenti, uffici, ecc.), dovranno essere installati contatori d'acqua, adatti al flusso previsto, rispondenti alla norma UNI 8349.

Trattamenti dell'acqua

Quando le caratteristiche dell'acqua di alimentazione lo richiedano, dovranno essere previsti trattamenti in grado di garantire l'igienicità dell'acqua, eliminare depositi ed incrostazioni e proteggere le tubazioni e le apparecchiature dalla corrosione.

Sistemi di sopraelevazione della pressione

Il sistema di sopraelevazione dovrà essere in grado di fornire la portata massima di calcolo alla pressione richiesta. A tale scopo possono essere usati:

- autoclavi;
- idroaccumulatori;
- surpressori;
- serbatoi sopraelevati alimentati da pompe.

La scelta del tipo di sistema dovrà essere determinata dalla tipologia d'uso dell'edificio e dal tipo di alimentazione dell'acqua fredda.

Le caratteristiche dei sistemi di sopraelevazione sopra indicati sono riportate nelle norme UNI 9182 - UNI EN 806-1 - UNI EN 806-2 - UNI EN 806-3.

Tutti i prodotti e/o materiali impiegati, qualora possano essere dotati di marcatura CE secondo la normativa

tecnica vigente, dovranno essere muniti di tale marchio.

Art. 2.5

RETI DI SCARICO ACQUE USATE E METEORICHE

Recapiti acque usate

Il recapito delle acque usate dovrà essere realizzato in conformità al regolamento d'igiene del Comune in cui è situato l'edificio.

In particolare, per scarichi con presenza di olii o di grassi, dovrà essere previsto un separatore prima del recapito.

In prossimità del recapito, lo scarico dovrà essere dotato, nel verso del flusso di scarico, di ispezione, sifone ventilato con tubazione comunicante con l'esterno, e derivazione.

Ventilazione

Le colonne di scarico, nelle quali confluiscono le acque usate degli apparecchi, attraverso le diramazioni, dovranno essere messe in comunicazione diretta con l'esterno, per realizzare la ventilazione primaria. In caso di necessità, è consentito riunire le colonne in uno o più collettori, aventi ciascuno una sezione maggiore o uguale alla somma delle colonne che vi affluiscono.

Per non generare sovrappressioni o depressioni superiori a 250 Pa, nelle colonne e nelle diramazioni di scarico, l'acqua usata dovrà defluire per gravità e non dovrà occupare l'intera sezione dei tubi.

Dovrà essere realizzata una ventilazione secondaria per omogeneizzare le resistenze opposte al moto dell'aria dei vari componenti le reti di scarico, così come indicato nelle norme UNI EN 12056-1.

Reti di scarico acque meteoriche

Le reti di scarico delle acque meteoriche dovranno essere dimensionate tenendo conto dell'altezza di pioggia prevista nel luogo ove è situato l'edificio, la superficie da drenare, le caratteristiche dei materiali usati, la pendenza prevista per i tratti orizzontali, così come indicato nelle norme UNI EN 12056-3.

Tutti i prodotti e/o materiali di cui al presente articolo, qualora possano essere dotati di marcatura CE secondo la normativa tecnica vigente, dovranno essere muniti di tale marchio.

Art. 2.6

COMPONENTI RETI DI SCARICO

Tubazioni

Per la realizzazione delle reti di scarico delle acque usate potranno essere usati tubi di:

- ghisa;
- piombo;
- grés;
- fibro cemento;
- calcestruzzo;
- materiale plastico.

I tubi di ghisa dovranno essere conformi alla norma UNI EN 877.

Le giunzioni dei tubi dovranno essere realizzate come indicato nelle norme UNI EN 12056-1.

I tubi di piombo dovranno essere conformi alle norme vigenti.

Le modalità di lavorazione e le giunzioni dei tubi dovranno essere realizzate come indicato nelle norme UNI EN 12056-1.

I tubi di grés dovranno essere conformi alle norme UNI EN 295-1 e UNI EN 295-3.

I tubi di calcestruzzo dovranno essere conformi alle norme vigenti per i singoli materiali.

I tubi di materiale plastico dovranno essere conformi rispettivamente per:

- policloruro di vinile, per condotte all'interno dell'edificio, alle norme UNI EN 1329-1 e I.I.P. n. 8;
- policloruro di vinile per condotte interrato, alle norme UNI EN 1401-1 e I.I.P. n. 3;
- polietilene ad alta densità per condotte interrato alle norme UNI EN 12666-1 e I.I.P. n. 11;
- polipropilene, alle norme UNI EN 1451-1;
- polietilene ad alta densità alle norme UNI EN 12201-1 e UNI EN 12201-2-3-4-5.

Per i tubi dovranno, comunque, essere osservati i criteri riportati nel D.M. 12 dicembre 1985.

Il percorso delle tubazioni deve essere tale da non passare su apparecchiature o materiali per i quali una possibile perdita possa provocare pericolo o contaminazione.

Quando questo non sia evitabile, occorre realizzare una protezione a tenuta al di sotto delle tubazioni con proprio drenaggio e connesso con la rete generale di scarico.

Le curve ad angolo retto non devono essere impiegate nelle tubazioni orizzontali, ma soltanto per connessioni fra tubazioni orizzontali e verticali.

La connessione delle diramazioni alle colonne deve avvenire, preferibilmente, con raccordi formanti angolo con la verticale vicino a 90°.

Nei cambiamenti di sezione delle tubazioni di scarico dovranno essere utilizzate riduzioni eccentriche, così da tenere allineata la generatrice superiore delle tubazioni da collegare.

Gli attacchi dei raccordi di ventilazione secondaria devono essere realizzati entro le distanze massime indicate nelle norme UNI EN 12056-1.

Quando non hanno una connessione diretta con l'esterno, le colonne di ventilazione secondaria devono essere raccordate alle rispettive colonne di scarico, in alto, a non meno di 15 cm al di sopra del bordo superiore del più alto troppopieno di apparecchio allacciato ed, in basso, al di sotto del più basso raccordo di scarico.

I terminali delle colonne uscenti verticalmente dalle coperture dovranno avere il bordo inferiore a non meno di 0,15 m oppure di 2,00 m sopra il piano delle coperture, a seconda che le stesse siano o non frequentate dalle persone.

Inoltre, i terminali devono distare non meno di 3,00 m da ogni finestra, a meno che non siano almeno 0,60 m più alti del bordo superiore delle finestre.

Dovranno essere previste ispezioni di diametro uguale a quello del tubo sino al diametro 100 mm e del diametro di 100 mm per tubi di diametro superiore, nelle seguenti posizioni:

- al termine della rete interna di scarico, insieme al sifone e ad una derivazione;
- ad ogni cambio di direzione con angolo maggiore di 45°;
- ogni 15 m di percorso lineare, per tubi con diametro sino a 100 mm ed ogni 30 m per tubi con diametro maggiore;
- ad ogni confluenza di due o più provenienze;
- alla base di ogni colonna.

Tutte le ispezioni devono essere accessibili.

Nel caso di tubi interrati, con diametro uguale o superiore a 300 mm, bisogna prevedere pozzetti di ispezione ad ogni cambio di direzione e comunque almeno ogni 45 m.

In linea generale, le tubazioni vanno supportate alle seguenti distanze:

- tubazioni orizzontali:	sino al diametro 50 mm	ogni 0,50 m
	sino al diametro 100 mm	ogni 0,80 m
	oltre il diametro 100 mm	ogni 1,00 m
- tubazioni verticali:	qualsiasi diametro	ogni 2,50 m

Le tubazioni di materiale plastico dovranno essere installate in modo da potersi dilatare o contrarre senza danneggiamenti.

In linea generale, si deve prevedere un punto fisso in corrispondenza di ogni derivazione o comunque a questi intervalli:

- 3 m per le diramazioni orizzontali;
- 4 m per le colonne verticali;
- 8 m per i collettori sub-orizzontali.

Nell'intervallo fra due punti fissi, dovranno essere previsti giunti scorrevoli che consentano la massima dilatazione prevedibile.

In caso di montaggio in cavedi non accessibili, le uniche giunzioni ammesse per le tubazioni di materiale plastico sono quelle per incollaggio o per saldatura e la massima distanza fra due punti fissi deve essere ridotta a 2 m.

Gli attraversamenti di pavimenti e pareti potranno essere di tre tipi:

- per incasso diretto;
- con utilizzazione di un manicotto passante e materiale di riempimento fra tubazione e manicotto;
- liberi con predisposizione di fori di dimensioni maggiori del diametro esterno delle tubazioni.

Gli scarichi a pavimento all'interno degli ambienti dovranno sempre essere sifonati e con un secondo attacco. A quest'ultimo, al fine del mantenimento della tenuta idraulica, potranno essere collegati, se necessario, o lo scarico di un apparecchio oppure un'alimentazione diretta d'acqua intercettabile a mano.

Per la realizzazione delle reti di scarico delle acque meteoriche potranno essere usati tubi di:

- ghisa;
- PVC;
- polietilene ad alta densità;
- fibro cemento;
- grés;
- acciaio inox.

I tubi di acciaio inox dovranno essere conformi alle norme UNI EN 10088-2 e UNI EN 10088-3.

Le gronde potranno essere realizzate con i seguenti materiali:

- acciaio inox;
- rame;
- PVC;
- acciaio zincato.

Il PVC per le gronde dovrà essere conforme alle norme UNI EN 607, l'acciaio zincato alle norme UNI EN 10346 e UNI EN 10143 e il rame alle norme UNI EN 1057.

Per le tubazioni valgono le indicazioni riportate per i tubi delle reti di scarico delle acque usate.

I bocchettoni ed i sifoni devono essere sempre del diametro delle tubazioni che immediatamente li seguono.

I sifoni sulle reti di acque meteoriche sono necessari solo quando le reti stesse sono connesse a reti di acqua miste, convoglianti cioè altre acque oltre a quelle meteoriche.

Tutte le caditoie, però, anche se facenti capo a reti di sole acque meteoriche, dovranno essere sifonate.

Ogni raccordo orizzontale dovrà essere connesso ai collettori generali orizzontali ad una distanza non minore di 1,5 m dal punto di innesto di una tubazione verticale.

Tutti i prodotti e/o materiali di cui al presente articolo, qualora possano essere dotati di marcatura CE secondo la normativa tecnica vigente, dovranno essere muniti di tale marchio.

Art. 2.7

APPARECCHI SANITARI E RUBINETTERIA

In generale, gli apparecchi sanitari dovranno avere le seguenti caratteristiche:

- robustezza meccanica;
- durabilità;
- assenza di difetti;
- resistenza all'abrasione;
- pulibilità di tutte le parti;
- a resistenza alla corrosione (per usi specifici);
- adeguatezza alle prestazioni da fornire.

Di seguito si riportano le caratteristiche degli apparecchi.

Vasi

Dovranno essere conformi alla norma UNI EN 997 se di porcellana sanitaria ed alla UNI 8196 se di resina metacrilica.

Per tutti gli altri tipi non normati i criteri di scelta sono:

- tenuta d'acqua del sifone incorporato, visibili e di altezza non minore a 50 mm;
- superficie interne visibili completamente pulite dall'azione del flusso d'acqua comunque prodotto;
- nessuna proiezione di schizzi all'esterno durante l'uso;
- sedili costruiti con materiale non assorbente, di conduttività termica relativamente bassa, con apertura frontale quando montati in servizi pubblici.

Lavabi

Dovranno essere conformi alla norma UNI EN 14688.

Per tutti gli altri tipi non normati i criteri di scelta sono:

- ogni punto deve essere agevolmente raggiungibile per la pulizia;
- il bacino di raccolta deve essere di conformazione tale da evitare la proiezione di spruzzi ed il ristagno di acqua al suo interno a scarico aperto.

Lavelli e pilozzi

Dovranno avere le stesse caratteristiche dei lavabi e cioè: dimensioni delle vasche e collocazione della rubinetteria tali da consentire la maneggiabilità del più grosso oggetto da sottoporre a lavaggio.

Piatti doccia

Dovranno essere conformi alle norme UNI EN 14527 se di resina metacrilica. Per tutti gli altri tipi i criteri di scelta sono:

- piatto doccia o, più genericamente, superficie di ricevimento ed evacuazione dell'acqua non scivolosa;
- conformazione della superficie di ricevimento tale da impedire il ristagno di acqua a scarico aperto;
- ogni punto agevolmente raggiungibile per la pulizia.

Bidet

Dovranno essere conformi alle norme UNI EN 14528, se di resina metacrilica. Per tutti gli altri tipi i criteri di scelta sono:

- ogni punto agevolmente raggiungibile per la pulizia;
- nessuna proiezione di schizzi all'esterno durante l'uso;
- alimentazione d'acqua realizzata in modo tale da non contaminare la distribuzione dalla quale è derivata.

Rubinetti di erogazione e miscelazione

I rubinetti singoli ed i miscelatori dovranno essere conformi alla UNI EN 200.

Tutti i tipi non normati devono avere le seguenti caratteristiche:

- inalterabilità nelle condizioni d'uso previste;
- tenuta all'acqua nel tempo;
- conformazione dei getti tale da non provocare spruzzi all'esterno dell'apparecchio, per effetto dell'impatto sulla superficie di raccolta;
- proporzionalità fra apertura e portata erogata;
- minima perdita di carico alla massima erogazione;
- silenziosità ed assenza di vibrazione in tutte le posizioni di funzionamento;
- facile smontabilità e sostituzione di pezzi, possibilmente con attrezzi elementari;
- continuità nella variazione di temperatura fra la posizione di freddo e quella di caldo e viceversa (per i rubinetti miscelatori).

I rubinetti di erogazione e miscelazione dovranno rispettare i CAM definiti dal DM 23 giugno 2022, in particolare il progetto garantisce e prevede:

a. l'impiego di sistemi di riduzione di flusso e controllo di portata e della temperatura dell'acqua. In particolare, tramite l'utilizzo di rubinetteria temporizzata ed elettronica con interruzione del flusso d'acqua per lavabi dei bagni e delle docce e a basso consumo d'acqua (6 l/min per lavandini, lavabi, bidet, 8 l/min per docce misurati secondo le norme UNI EN 816, UNI EN 15091) e l'impiego di apparecchi sanitari

con cassette a doppio scarico aventi scarico completo di massimo 6 litri e scarico ridotto di massimo 3 litri.

Scarichi

Dovranno avere le seguenti caratteristiche:

- inalterabilità;
- tenuta fra otturatore e piletta;
- facile e sicura regolabilità per il ripristino della tenuta stessa (scarichi a comando meccanico).

Sifoni

Dovranno avere le seguenti caratteristiche:

- autopulibilità;
- superficie interna esente da scabrosità che favoriscano depositi;
- altezza minima del battente che realizza la tenuta ai gas di 50 mm;
- facile accessibilità e smontabilità.

Tubi di raccordo rigidi e flessibili (per il collegamento tra tubi di adduzione e rubinetteria)

I tubi metallici flessibili dovranno essere conformi alle norme UNI vigenti.

Per tutti gli altri tipi non normati i criteri di scelta sono:

- inalterabilità nelle condizioni d'uso previste;
- indeformabilità in senso radiale alle sollecitazioni interne ed esterne dovute all'uso;
- superficie interna esente da scabrosità che favoriscano i depositi;
- pressione di prova uguale a quella dei rubinetti collegati.

La rispondenza alle caratteristiche sopraelencate si intende soddisfatta se i tubi rispondono ad una serie di norme, alcune specifiche in relazione al materiale, tra le quali: UNI EN ISO 10147, UNI EN ISO 9852, UNI EN ISO 3501, UNI EN ISO 3503, UNI EN ISO 3458, UNI EN ISO 1167, UNI EN ISO 2505, UNI EN ISO 4671, UNI EN ISO 7686, UNI EN ISO 15875. Tale rispondenza deve essere comprovata da una dichiarazione di conformità.

Rubinetti a passo rapido, flussometri (per vasi, orinatoi e vuotatoi)

Dovranno avere le seguenti caratteristiche:

- erogazione con acqua di portata, energia e quantità sufficienti ad assicurare la pulizia;
- dispositivi di regolazione della portata e della quantità di acqua erogata;
- costruzione tale da impedire ogni possibile contaminazione della rete di distribuzione dell'acqua a monte per effetto di rigurgito;
- contenimento del livello di rumore prodotto durante il funzionamento.

Cassette per l'acqua di pulizia (per vasi, orinatoi e vuotatoi)

Dovranno avere le seguenti caratteristiche:

- troppopieno di sezione tale da impedire, in ogni circostanza, la fuoriuscita di acqua dalla cassetta;
- rubinetto a galleggiante che regola l'afflusso dell'acqua, realizzato in modo che, dopo l'azione di pulizia, l'acqua fluisca ancora nell'apparecchio, sino a ripristinare nel sifone del vaso il battente d'acqua che realizza la tenuta ai gas;
- costruzione tale da impedire ogni possibile contaminazione della rete di distribuzione dell'acqua a monte per effetto di rigurgito;
- contenimento del livello di rumore prodotto durante il funzionamento;
- spazi minimi di rispetto per gli apparecchi sanitari.

Per il posizionamento degli apparecchi, dovranno essere rispettate le indicazioni riportate nelle norme UNI 9182 e UNI EN 806 varie parti.

Tutti i prodotti e/o materiali di cui al presente articolo, qualora possano essere dotati di marcatura CE secondo la normativa tecnica vigente, dovranno essere muniti di tale marchio.

Art. 2.8

SERVIZI IGIENICI PER DISABILI

2.8.1 Generalità e normativa

Al fine di consentire un migliore utilizzo dei servizi igienici da parte di tutti e in particolar modo ai disabili, la legislazione italiana ha stabilito un dettagliato elenco di prescrizioni alle quali riferirsi per tutte le nuove costruzioni interessate dalla legge, nonché per quelle sottoposte a ristrutturazione.

Per i servizi igienici destinati agli ambienti pubblici valgono le norme contenute DM n. 236/1989, per cui deve essere prevista l'accessibilità ad almeno un w.c. ed un lavabo per ogni nucleo di servizi installato.

All'interno degli edifici destinati all'edilizia residenziale privata e pubblica, nei servizi igienici dovranno essere garantite le manovre di una sedia a ruote necessarie per l'utilizzazione degli apparecchi sanitari, ed in particolare:

- lo spazio necessario per l'accostamento laterale della sedia a ruote alla tazza e, ove presenti, al bidet, alla doccia, alla vasca da bagno, al lavatoio, alla lavatrice;
- lo spazio necessario per l'accostamento frontale della sedia a ruote al lavabo, che deve essere del tipo a mensola.

Le principali norme e linee guida per la progettazione e l'esecuzione dei servizi igienici destinati ai disabili sono contenute nei seguenti dispositivi legislativi:

- Decreto del Presidente della Repubblica 24 luglio 1996, n. 503 "Regolamento recante norme per l'eliminazione delle barriere architettoniche negli edifici, spazi e servizi pubblici";
- Decreto Ministeriale - Ministero dei Lavori Pubblici 14 giugno 1989, n. 236. "Prescrizioni tecniche necessarie a garantire l'accessibilità, l'adattabilità e la visitabilità degli edifici privati e di edilizia

residenziale pubblica sovvenzionata e agevolata, ai fini del superamento e dell'eliminazione delle barriere architettoniche”;

- Legge 9 gennaio 1989, n. 13 "Disposizioni per favorire il superamento e l'eliminazione delle barriere architettoniche negli edifici privati",
- Norma UNI/PdR 24 "Abbattimento barriere architettoniche - Linee guida per la riprogettazione del costruito in ottica universal design",
- Norma UNI 9182 "Impianti di alimentazione e distribuzione d'acqua fredda e calda - Progettazione, installazione e collaudo".

2.8.2 Ambiente bagno

Tenendo conto delle prescrizioni riportate in normativa, nell'esecuzione dei lavori relativi alla realizzazione di servizi igienici per disabili, si dovranno rispettare alcuni criteri guida ed in particolare assicurare i seguenti spazi minimi funzionali per:

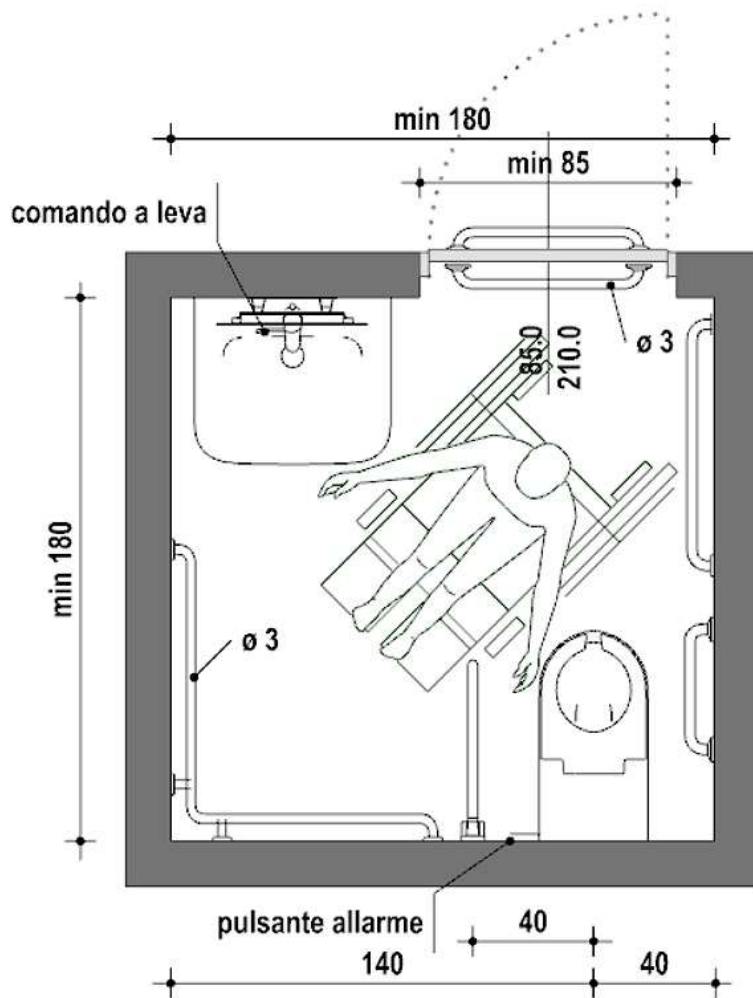
- aprire e chiudere comodamente la porta;
- accostarsi al wc e trasferirsi nel modo più consono alle proprie capacità (laterale, frontale, obliquo ecc.);
- trasferirsi dal wc al bidet nel modo più diretto;
- trasferirsi sul seggiolino della doccia e di manovrare comodamente la rubinetteria;
- entrare autonomamente nell'eventuale vasca;
- accostarsi alla finestra, laddove questa sia prevista, e manovrarla;
- eseguire le pulizie dei locali;
- utilizzare, la lavatrice laddove questa sia prevista;

Inoltre bisognerà garantire massima sicurezza rispetto alla distanza tra presa elettrica (laterale al lavabo) e vasca o doccia, una buona funzionalità impiantistica.

La porta di accesso, di luce minima di 85 cm, dovrà essere apribile verso l'esterno, anche se chiusa a chiave, o del tipo a scorrere. Nel caso di porta a battente sarà fissato un corrimano nella facciata interna della porta ad una altezza di 80 cm, in modo da consentire l'apertura a spinta della porta verso l'esterno.

Dovranno essere installate segnalazioni ottiche e acustiche da manovrare in caso di malore e i pavimenti dovranno essere del tipo antidrucciolevole.

Una serie di apparecchiature specifiche di supporto, come maniglioni speciali, sedili e ausili vari, dovranno essere installate per agevolare gli spostamenti all'interno dell'ambiente bagno ed i trasferimenti dalla sedia a rotelle ai sanitari, della persona con disabilità.



2.8.3 Lavabo

Il lavabo, per poter essere comodamente utilizzato, dovrà rispondere a queste caratteristiche:

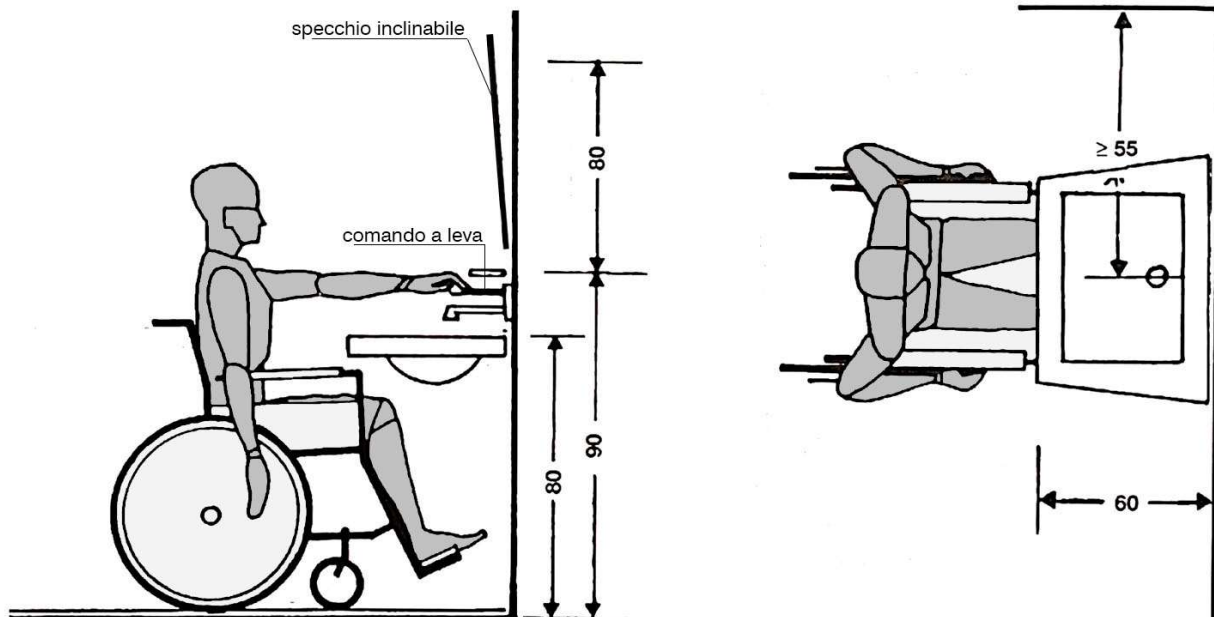
- essere del tipo a mensola, con una profondità minima pari a 60 cm in modo da poter accogliere la parte anteriore della sedia a rotelle;
- essere abbastanza grande per ridurre lo spargimento di acqua sul pavimento e la conseguente scivolosità;
- la distanza minima dal centro del lavabo alla parete dovrà essere di 55 cm e avere un'area di accesso minima di 91 cm in larghezza e 107 cm in lunghezza;
- i rubinetti saranno di presa sicura e facile movimento, come quelli a leva con movimento orizzontale;
- avere il portasapone inglobato nel lavabo;

e messo in opera seguendo le seguenti indicazioni:

- il lavabo dovrà essere posto nella parete opposta a quella del wc e con il piano superiore a 80 cm dal pavimento, per consentire il comodo inserimento della sedia a rotelle nella parte sottostante;
- le tubazioni di adduzione e di scarico, dovranno essere installate sotto traccia per evitare ogni possibile ingombro sotto il lavabo;
- l'acqua dovrà essere erogata già miscelata per evitare scottature, con la bocca di erogazione del rubinetto abbastanza alta affinché le mani stiano sotto comodamente.

Lo specchio dovrà essere fissato alla parete sopra il lavabo ad un'altezza compresa tra 90 e 170 cm dal pavimento, e inclinato rispetto alla stessa parete.

Nei locali aperti al pubblico potrà essere previsto l'asciugatore delle mani azionabile con pulsante o con fotocellula.



2.8.4 Vaso e bidet

Vaso

Innanzitutto il vaso dovrà essere posizionato nella parete opposta all'accesso, per garantire uno spazio adeguato all'avvicinamento e la rotazione di una sedia a rotelle, e una distanza per consentire un agevole presa.

Il vaso a sedere in ceramica dovrà essere del tipo ad installazione sospesa (ancorato alla parete verticale) e messo in opera secondo le seguenti indicazioni:

- sarà posto a una distanza minima di 40 cm da una parte e a 140 cm dall'altra, e l'altezza del piano superiore della tazza dovrà essere di 50 cm dal pavimento;
- ad un lato della tazza dovrà essere installato un corrimano verticale in tubo di acciaio di 3 cm rivestito e verniciato con materiale plastico antiusura, ben ancorato a pavimento e a soffitto, a una distanza dall'asse wc di 40 cm e a 15 cm dalla parete posteriore;
- un secondo corrimano verticale sarà posizionato dall'altro lato della tazza a una distanza di 30 cm dal bordo anteriore della tazza wc e di 15 cm dalla parete laterale;
- un corrimano orizzontale continuo dovrà essere fissato lungo l'intero perimetro del locale, a servizio di tutti gli altri sanitari, ad un'altezza di 80 cm dal pavimento e a una distanza a 5 cm dalla parete.

In caso di esigenze particolari, come opportunamente indicato dai grafici progettuali o dalla DL, si potranno installare:

- un tubo in acciaio posto a 195 cm dal pavimento con dei maniglioni scorrevoli orizzontalmente e verticalmente, per lo spostamento dalla sedia a rotelle al wc e al bidet, se posizionato a fianco alla tazza;
- sui lati destro e sinistro del vaso dei maniglioni a 80 cm dal pavimento e che ruotando di 90° possono essere addossati alla parete posteriore, per facilitare il trasferimento dalla sedia a rotelle al vaso sia frontale sia laterale.

La collocazione del cassone dell'acqua, nel tipo a zaino, fungerà anche da spalliera. L'azionamento potrà essere effettuato con un ampio pulsante oppure con gli arti inferiori per mezzo di comandi a pressione situati alla base della tazza.

Bidet

La posizione del bidet dovrà essere svincolata rispetto alle pareti del locale igienico, con il bordo posteriore staccato dalla parete di almeno 40 cm per un comodo inserimento della sedia a rotelle nel trasferimento laterale. La sua altezza sarà di 50 cm dal livello del pavimento.

La distanza tra il suo asse e la superficie del muro laterale dovrà essere pari ad almeno 40 cm, per uno spazio adeguato a sedersi e tornare in posizione verticale.

Un lato del bidet dovrà essere completamente libero almeno fino a 90 cm dalla mezzeria del sanitario, per permettere le manovre della sedia a rotelle.

Una barra di supporto orizzontale dovrà essere fissata sulla parete laterale al bidet a un'altezza di 80 cm dal pavimento, mentre barre verticali dovranno essere collocate di fronte all'apparecchio.

Nel caso riportato nel progetto esecutivo si potrà installare un apparecchio sanitario che include il wc e il bidet in un unico blocco.

2.8.5 Doccia

Per consentire l'accesso di una sedia a rotelle, la doccia dovrà essere a pavimento con misure pari a 120 x 120 cm e il piano minimamente inclinato per il deflusso dell'acqua verso lo scarico.

Lo spazio doccia ideale con sedile per il trasferimento sarà di 105 cm di larghezza, 90 cm di profondità e l'altezza della seduta pari a 40 cm, con una profondità di 35 cm e posizionato dalla parte dell'avvicinamento. I sedili saranno muniti di cardine per essere ribaltati per l'uso da parte dei disabili.

Davanti allo spazio doccia vi sarà un'area minima di 130x120 cm per l'avvicinamento della sedia a rotelle.

Lo spazio doccia dovrà essere dotato di barre di supporto per bilanciare il peso del corpo e sostenere i disabili negli spostamenti:

- una barra di supporto verticale dovrà essere collocata nello spazio che precede la doccia, con una distanza tra il sedile e la barra di 30 cm;
- un'altra barra verticale dovrà essere collocata nello spazio antistante il sedile a una distanza di 55 cm per aiutare il disabile nel sollevarsi dopo essersi lavato;
- barre di supporto orizzontali saranno collocate sul muro posteriore al sedile.

L'erogatore dell'acqua, collocato su una barra fissata a parete, dovrà essere ad altezza regolabile. Il termostato andrà posto sulla stessa parete dell'erogatore a 90 cm di altezza.

2.8.6 Vasca da bagno

Il trasferimento del disabile nella vasca da bagno può avvenire frontalmente, lateralmente, obliquamente o tramite ausili tecnici.

Nel trasferimento diretto frontale, lo spazio libero necessario per l'azione deve essere di 140 cm mentre per gli altri tre casi bastano 130 cm.

La vasca potrà essere dotata di un meccanismo che permetta di sollevare il disabile e collocarlo all'interno della vasca per mezzo di un seggiolino.

L'altezza massima dal bordo superiore della vasca dovrà essere di 50 cm dal pavimento.

Per impedire lo scivolamento la vasca da bagno non dovrà essere più lunga di 160 / 170 cm e con una profondità massima di 40 cm.

Se previsto dal progetto si dovrà installare una piattaforma in testata, per il trasferimento dentro la vasca, larga 40 cm e profonda quanto la vasca stessa. Una volta seduto su questa piattaforma, il disabile si può trasferire sul fondo della vasca oppure su di un seggiolino fissato a metà altezza dal fondo.

Nella parte anteriore della vasca (lato lungo) dovrà essere prevista una rientranza allo scopo di permettere un buon avvicinamento della sedia a rotelle e facilitarne la rotazione. La rientranza la si otterrà appoggiando la vasca su muretti posti sui lati corti ed evitando il tamponamento del lato lungo.

Per entrare e uscire dalla vasca si dovrà installare una barra verticale accessibile sia dall'interno che dall'esterno della vasca. Una barra orizzontale o inclinata, fissata al muro sul lato lungo della vasca, servirà per sollevare e abbassare il corpo seduti nella vasca.

2.8.7 Rubinetteria

Secondo quanto previsto dalle indicazioni progettuali si potrà installare rubinetteria:

- del tipo a fotocellula;
- con comando azionato a leva;
- azionata a pedana o a pavimento.

La bocca del rubinetto dovrà risultare abbastanza alta sul piano del lavabo per poter mettere sotto le mani con facilità e sicurezza.

Art. 2.9

RETI DI DISTRIBUZIONE DEL GAS

Le reti di distribuzione del gas all'interno dell'edificio dovranno essere realizzate in conformità alle norme UNI 7129-1-2-3-4.

In particolare il dimensionamento della rete di distribuzione dovrà essere effettuato in modo da garantire la portata di gas di progetto, contenendo la perdita di pressione tra il contatore e qualsiasi apparecchio utilizzatore a valori non superiori a quelli di seguito riportati:

50 Pa	per i gas della 1 ^a famiglia;
100 Pa	per i gas della 2 ^a famiglia;
200 Pa	per i gas della 3 ^a famiglia.

Tubazioni

Per la realizzazione della distribuzione del gas potranno essere usati tubi di:

- acciaio;
- rame;
- polietilene.

I tubi di acciaio dovranno essere conformi alle indicazioni delle norme UNI EN 10255, serie leggera.

Le tubazioni con saldatura longitudinale interrate dovranno avere caratteristiche pari a quelle usate per pressione massima di esercizio $p = 500$ kPa.

I tubi di rame dovranno essere conformi alle indicazioni delle norme UNI EN 1057.

I tubi di rame interrati dovranno avere uno spessore minimo di 2 mm.

I tubi di polietilene dovranno essere conformi alle indicazioni delle norme UNI EN 1555-1-2-3-4-5, con spessore minimo 3 mm.

Le giunzioni, i raccordi, i pezzi speciali e i rubinetti dovranno essere conformi a quanto indicato nelle norme UNI 7129-1-2-3-4, UNI EN 969.

Le tubazioni potranno essere collocate in vista, sotto traccia o interrate, rispettando le prescrizioni indicate nelle norme UNI 7129-1-2-3-4.

Tutti i prodotti e/o materiali di cui al presente articolo, qualora possano essere dotati di marcatura CE secondo la normativa tecnica vigente, dovranno essere muniti di tale marchio.

CAPITOLO 3

CRITERI AMBIENTALI MINIMI - Affidamento del servizio di progettazione di interventi edilizi, affidamento dei lavori per interventi edilizi e affidamento congiunto di progettazione e lavori per interventi edilizi

AMBITO DI APPLICAZIONE DEI CAM ED ESCLUSIONI

Ai sensi dell'art. 34 del d.lgs. 50/2016 recante "Criteri di sostenibilità energetica e ambientale" si provvede ad inserire nella documentazione progettuale e di gara pertinente, le specifiche tecniche e le clausole contrattuali contenute nei decreti di riferimento agli specifici CAM.

Il D.M. 23 giugno 2022 (G.U. n. 183 del 6 agosto 2022) stabilisce i Criteri Ambientali Minimi per l'affidamento del servizio di progettazione ed esecuzione dei lavori di interventi edilizi⁽¹⁾.

Al riguardo la Stazione Appaltante effettua una valutazione del ciclo di vita degli edifici (**life cycle assessment – LCA**)⁽²⁾ a monte delle scelte progettuali e dei materiali mirando a:

- ridurre l'impatto ambientale prodotto degli edifici, usando le risorse in modo efficiente e circolare;
- contenere le emissioni di CO2 attraverso la realizzazione di infrastrutture verdi e l'utilizzo di materiali da costruzione organici;
- incentivare il recupero, il riciclo e il riutilizzo dei materiali anche in altri settori.

AMBITO DI APPLICAZIONE DEI CAM ED ESCLUSIONI

Le disposizioni del D.M. 23 giugno 2022 **si applicano a tutti gli interventi edilizi di lavori disciplinati dal Codice dei Contratti pubblici, ai sensi dell'art. 3 comma 1 lettera nn), oo quater) e oo quinquies)** e precisamente:

- **attività di costruzione, demolizione, recupero, ristrutturazione urbanistica ed edilizia, sostituzione, restauro, manutenzione di opere;**
- **manutenzione ordinaria;**
- **manutenzione straordinaria.**

Per gli **interventi edilizi che non riguardano interi edifici**, i CAM si applicano limitatamente ai capitoli **"2.5-Specifiche tecniche per i prodotti da costruzione"** e **"2.6-Specifiche tecniche progettuali relative al cantiere"**.

Le presenti disposizioni **si applicano** agli edifici ricadenti nell'ambito della **disciplina recante il codice dei beni culturali e del paesaggio**, nonché a quelli di valore storico-culturale e testimoniale individuati dalla pianificazione urbanistica, ad esclusione dei singoli criteri ambientali (minimi o premianti) che non siano compatibili con gli interventi di conservazione da realizzare, a fronte di specifiche a sostegno della non applicabilità nella relazione tecnica di progetto, riportando i riferimenti normativi dai quali si deduca la non applicabilità degli stessi.

I criteri contenuti in questo documento, in base a quanto previsto dall'art. 34 d.lgs. 50/2016:

- costituiscono criteri progettuali obbligatori che il progettista affidatario o gli uffici tecnici della stazione appaltante (nel caso in cui il progetto sia redatto da progettisti interni) utilizzano per la redazione del progetto di fattibilità tecnico-economica e dei successivi livelli di progettazione;
- costituiscono criteri progettuali obbligatori che l'operatore economico utilizza per la redazione del progetto definitivo o esecutivo nei casi consentiti dal Codice dei Contratti o di affidamento congiunto di progettazione ed esecuzione lavori, sulla base del progetto posto a base di gara.

Tra le prestazioni tecniche di cui agli artt. 14 a 43 del D.P.R. 5 ottobre 2010 n. 207, è prevista la redazione di una **"Relazione tecnica e relativi elaborati di applicazione CAM"**, di seguito, **"Relazione CAM"**, in cui il progettista indica, per ogni criterio, le scelte progettuali inerenti le modalità di applicazione, integrazione di materiali, componenti e tecnologie adottati, l'elenco degli elaborati grafici, schemi, tabelle di calcolo, elenchi ecc. nei quali sia evidenziato lo stato *ante operam*, degli interventi previsti, i conseguenti risultati raggiungibili e lo stato *post operam* e che evidenzia il rispetto dei criteri contenuti in questo documento.

Nella relazione CAM il progettista dà evidenza anche delle modalità di contestualizzazione dalle specifiche tecniche alla tipologia di opere oggetto dell'affidamento. Laddove, necessario, il progettista, dà evidenza dei motivi di carattere tecnico che hanno portato **all'eventuale applicazione parziale o mancata applicazione delle specifiche tecniche**⁽³⁾, tenendo conto di quanto previsto dall'art. 34 comma 2 del d.lgs. 50/2016, che prevede l'applicazione obbligatoria delle specifiche tecniche e delle clausole contrattuali.

In tali casi è fornita, nella Relazione tecnica CAM, dettagliata descrizione del contesto progettuale e delle motivazioni tecniche per la parziale o mancata applicazione del o dei criteri contenuti in questo documento. Resta inteso che le stazioni appaltanti hanno l'obiettivo di applicare sempre e nella misura maggiore possibile i CAM in ottemperanza all'art.34 del decreto legislativo 18 aprile 2016 n. 50.

Il progettista indica, già a partire dal progetto di fattibilità tecnico-economica, i requisiti dei prodotti da costruzione in conformità alle specifiche tecniche contenute nel presente documento e indica, inoltre, i mezzi di prova che l'appaltatore dei lavori dovrà presentare alla direzione lavori.

Verifica dei criteri ambientali e mezzi di prova

Ogni criterio ambientale, è oggetto di apposita "verifica", che viene riportata nella Relazione CAM, che descrive le informazioni, i metodi e la documentazione necessaria per accertarne la conformità.

Affidamento del servizio di progettazione per interventi edilizi

2.2 CLAUSOLE CONTRATTIALI

2.2.1 RELAZIONE CAM⁽¹⁾

L'aggiudicatario elabora una Relazione CAM in cui, per ogni criterio ambientale minimo di cui al presente documento: descrive le scelte progettuali che garantiscono la conformità al criterio; indica gli elaborati progettuali in cui sono rinvenibili i riferimenti ai requisiti relativi al rispetto dei criteri ambientali minimi; dettaglia i requisiti dei materiali e dei prodotti da costruzione in conformità ai criteri ambientali minimi contenuti nel presente documento e indica i mezzi di prova che l'esecutore dei lavori dovrà presentare alla direzione lavori.

Il contenuto di materia riciclata ovvero recuperata ovvero di sottoprodotti è dimostrato tramite una delle seguenti opzioni, producendo il relativo certificato nel quale sia chiaramente riportato il numero dello stesso, il valore percentuale richiesto, il nome del prodotto certificato, le date di rilascio e di scadenza:

1. una dichiarazione ambientale di Prodotto di Tipo III (EPD), conforme alla norma UNI EN 15804 e alla norma UNI EN ISO 14025, quali ad esempio lo schema internazionale EPD© o EPDIItaly©, con indicazione della percentuale di materiale riciclato ovvero recuperato ovvero di sottoprodotti, specificandone la metodologia di calcolo;
2. certificazione "ReMade in Italy®" con indicazione in etichetta della percentuale di materiale riciclato ovvero di sottoprodotto;
3. marchio "Plastica seconda vita" con indicazione della percentuale di materiale riciclato sul certificato.
4. per i prodotti in PVC, una certificazione di prodotto basata sui criteri 4.1 "Use of recycled PVC" e 4.2 "Use of PVC by-product", del marchio VinylPlus Product Label, con attestato della specifica fornitura;
5. una certificazione di prodotto, basata sulla tracciabilità dei materiali e sul bilancio di massa, rilasciata da un organismo di valutazione della conformità, con l'indicazione della percentuale di materiale riciclato ovvero recuperato ovvero di sottoprodotti.
6. una certificazione di prodotto, rilasciata da un Organismo di valutazione della conformità, in

conformità alla prassi UNI/PdR 88 "Requisiti di verifica del contenuto di riciclato e/o recuperato e/o sottoprodotto, presente nei prodotti", qualora il materiale rientri nel campo di applicazione di tale prassi.

Per quanto riguarda i materiali plastici, questi possono anche derivare da biomassa, conforme alla norma tecnica UNI EN 16640. Le plastiche a base biologica consentite sono quelle la cui materia prima sia derivante da una attività di recupero o sia un sottoprodotto generato da altri processi produttivi.

Sono fatte salve le asserzioni ambientali auto-dichiarate, conformi alla norma UNI EN ISO 14021, validate da un organismo di valutazione della conformità, in corso di validità alla data di entrata in vigore del presente documento e fino alla scadenza della convalida stessa.

Nella Relazione tecnica CAM, inoltre, il progettista dà evidenza del contesto progettuale e delle motivazioni tecniche che hanno portato all'eventuale applicazione parziale o mancata applicazione dei criteri ambientali minimi. Ciò può avvenire, ad esempio, per i seguenti motivi:

- prodotto o materiale da costruzione non previsto dal progetto;
- particolari condizioni del sito che impediscono la piena applicazione di uno o più criteri ambientali minimi, ad esempio ridotta superficie di intervento in aree urbane consolidate che ostacola la piena osservanza della percentuale di suolo permeabile o impossibilità di modifica delle facciate di edifici esistenti per garantire la prestazione richiesta sull'illuminazione naturale
- particolari destinazioni d'uso, quali locali tecnici o di servizio magazzini, strutture ricettive a bassa frequentazione, per le quali non sono congruenti le specifiche relative alla qualità ambientale interna e alla prestazione energetica.

1) PREMESSA

Il presente Capitolato Tecnico ha per oggetto la REALIZZAZIONE IMPIANTI ELETTRICI E SPECIALI relativi all'insediamento della struttura con AMPLIAMENTO DELLA SCUOLA PER L'INFANZIA "V. DA FELTRE" REALIZZAZIONE ASILO 0-2 ANNI presso COMUNE DI SANTA LUCIA DI PIAVE (TV)

Le descrizioni e le caratteristiche dei materiali del presente elaborato risultano complementari a quanto riportato negli elaborati costituenti il Progetto Esecutivo, del quale il Capitolato Tecnico forma parte integrante.

2) SPECIFICHE TECNICHE OPERE ELETTRICHE

I lavori difettosi, male eseguiti, non conformi alle buone regole e prescrizioni di Capitolato, dovranno essere demoliti e rifatti a cura e spese dell'appaltatore, salvo il loro mantenimento, ma con l'applicazione di una adeguata riduzione di prezzo e salvo l'esame e giudizio definitivo in sede di collaudo. L'Appaltatore dovrà inoltre presentare tempestivamente alla D.L. i disegni e i dettagli di strutture, manufatti, infissi ed impianti e procedere, se richiesto, all'esecuzione e montaggio in opera di modelli di lavori da sottoporre alla approvazione della D.L. La D.L. si riserva di apportare ai disegni quelle varianti e messe a punto che ritiene più opportune e convenienti e di introdurre ai modelli quelle modifiche che reputa più confacenti, nel rispetto sempre delle prescrizioni di capitolato. Anche in questo caso l'assuntore non potrà dar corso alle forniture e alle opere senza aver prima ottenuto l'approvazione da parte della D.L. dei disegni, modelli e campioni. A tal fine dovrà tenere in cantiere un registro sul quale richiederà tutte le istruzioni del caso e sul quale il Direttore dei Lavori segnerà, di volta in volta, le relative prescrizioni (piani e quote sia di scavi che di strutture, dosaggi e tipi di malte e calcestruzzi per i vari lavori; spessore di muri, solai, solette, sottofondi, massetti, caldane, pavimenti, ecc.; altezze tra i piani rustici e i finiti nelle diverse parti dell'opera; tipi, dimensioni e qualità di materiali da impiegarsi; tipi, dimensioni e lavorazioni di manufatti; modalità e tecniche di esecuzione dei lavori e di impianti, ecc.), le variazioni e le modifiche da apportarsi ai lavori ed ogni altro dato che meglio serva ad illustrare le opere ai fini della esecuzione e della contabilizzazione. Su tale registro dovranno essere pure annotati, con le relative date di consegna in cantiere, i disegni sia forniti dall'assuntore con le firme di approvazione della D.L., che forniti dalla D.L. ed inoltre i giorni dei getti delle strutture in c.a. e le date di inizio e termine dei noli. Si ribadisce che l'assuntore è in ogni caso obbligato a richiedere tutti i chiarimenti e le istruzioni necessarie prima di eseguire i lavori, rimanendo a tutti gli effetti responsabile sia della non rispondenza dei lavori alle prescrizioni e ai disegni che della arbitraria esecuzione delle opere. Per i lavori e interventi particolari espressamente richiesti e/o ordinati dalla Stazione Appaltante in aggiunta a quelli previsti dal presente progetto e da contabilizzarsi, previa autorizzazione della D.L., ad ore di mano d'opera e qualità di materiali a piè d'opera l'assuntore dovrà fornire maestranze abili del cui buon rendimento resta responsabile. Le maestranze, i materiali e i mezzi d'opera per effettuare tali lavori ed interventi dovranno

essere messi a disposizione senza indugio e nel più breve tempo possibile. Nell'esecuzione di tutti i lavori l'appaltatore dovrà adottare i procedimenti e le cautele necessari a garantire la vita e la incolumità degli operai, delle persone addette ai lavori e di terzi, e per evitare danni a beni e cose di terzi osservando le norme contenute nel D.P.R. 5.1.1956 n.164 e successive modificazioni, restando unico responsabile in merito e sollevando da responsabilità la Stazione Appaltante e il personale preposto alla direzione e sorveglianza dei lavori.

Tutti gli impianti, i materiali e le apparecchiature devono essere realizzati a regola d'arte, come prescritto dalle Leggi N. 186 del 1/3/1968 e N. 46 del 5/3/1990. Le caratteristiche degli impianti e dei loro componenti devono essere conformi: - alle Leggi ed ai Regolamenti vigenti al momento del Contratto;

- alle Norme CEI;

- alle prescrizioni dei VV.FF e delle Autorità Locali;

- alle prescrizioni ed alle indicazioni dell'Ente erogatore dell'energia elettrica, per quanto di sua competenza;

- alle prescrizioni dell'Ente incaricato del Servizio Telefonico.

3) SCELTA ED APPROVAZIONE DEI MATERIALI

Tutti i materiali e manufatti da impiegarsi nei lavori dovranno rispondere ai requisiti di accettazione fissati da disposizioni di legge, da norme vigenti in materia e in particolare dalle norme UNI - CEI. I materiali e i manufatti dovranno essere nuovi, di prima scelta e qualità, delle dimensioni, forma, peso, lavorazione e caratteristiche indicate nelle descrizioni dell'elenco. L'assuntore è tenuto a presentare, se richiesto, un campione di ciascuna provvista per la scelta dei tipi, delle lavorazioni, dei colori, ecc., segnalandone la provenienza e non potrà dar corso alle forniture se non dopo l'approvazione dei campioni da parte della D.L. La D.L. si riserva la facoltà di scegliere, di segnalare e richiedere i materiali e i manufatti che ritiene più rispondenti in relazione alle caratteristiche tecniche e alla provenienza. Le partite di materiali e manufatti che, a giudizio della D.L., si riscontrassero non rispondenti ai requisiti richiesti e non conformi ai campioni approvati, verranno rifiutate e l'assuntore dovrà a sua cura e spese, ritirarle e sostituirle nel più breve tempo possibile. Inoltre, se i materiali e i manufatti accettati e posti in opera si scoprissero di cattiva qualità, i relativi lavori dovranno essere demoliti e rifatti a cura e spese dell'Appaltatore, salvo il loro mantenimento, ma con l'applicazione di una adeguata riduzione di prezzo e salvo l'esame e giudizio definitivo del Collaudatore. L'Assuntore dovrà controllare, prima di dar corso alle forniture, i quantitativi delle diverse opere, rilevandone le esatte misure, rimanendo il solo responsabile, a tutti gli effetti, degli inconvenienti che potessero verificarsi per l'omissione di tale controllo (non rispondenza di misure e quantitativi alle necessità) e delle opere che si rendessero necessarie per modifiche e messe a punto. Nell'esecuzione dei lavori l'assuntore dovrà rispettare le norme tecniche e leggi, regolamenti e circolari vigenti nonché ogni altra eventuale più specifica norma appositamente espressa in merito nel presente

Capitolato Tecnico; dovrà seguire le migliori regole in modo che le opere riescano eseguite a perfetta regola d'arte secondo le prescrizioni e i disegni di progetto, usando maestranze adatte alle esigenze dei singoli lavori, e dovrà affidarsi per opere di specialità e per impianti tecnici a ditte specializzate. L'assuntore dovrà, a tale proposito, comunicare tempestivamente per iscritto alla D.L., nei tempi stabiliti dal programma della stazione appaltante, i nominativi delle ditte di specialità a cui intende affidare opere e impianti. e attendere il consenso della D.L. prima di effettuare le relative commesse di lavoro. Tali ditte dovranno essere di comprovata capacità e serietà e con struttura e organizzazione tali da offrire alla Stazione Appaltante le più ampie garanzie per l'esecuzione a regola d'arte dei lavori e per la loro durata e conservazione nel tempo, riservandosi la D.L. la facoltà di richiedere il cambiamento di ditte non benviste o non idonee per carenza dei predetti requisiti. In merito all'esecuzione dei lavori si prescrive che opere, infissi e manufatti abbiano lavorazioni che rispettino nelle diverse parti forme, sagome e dimensioni dei disegni o campioni approvati; che la loro posa in opera sia effettuata con gli accorgimenti e le tecniche richiesti dalla natura del lavoro adottando i materiali più idonei e che siano debitamente protetti durante il corso dei lavori per evitare rotture e deterioramenti e puliti, lavati, lucidati e posti in efficienza a lavori ultimati.

4) CARATTERISTICHE E REQUISITI GENERALI DEI MATERIALI

I materiali occorrenti, per eseguire le opere appaltate saranno della migliore qualità esistente in commercio, senza difetti, lavorati secondo le migliori regole d'arte e dovranno essere provenienti dalle migliori fabbriche. Prima dell'impiego, in ogni caso, i materiali dovranno ottenere l'approvazione della D.L., in relazione alla loro rispondenza ai requisiti di qualità, idoneità, durabilità, applicazione etc. stabiliti dal presente Capitolato. La Ditta appaltatrice sarà obbligata a prestarsi in ogni tempo, e a sue spese, alle prove alle quali la D.L. riterrà di sottoporre i materiali da impiegare, o anche già impiegati dall'Impresa stessa in dipendenza del presente appalto. Dette prove saranno effettuate da un laboratorio ufficialmente autorizzato, quando ciò sia disposto da leggi, regolamenti e norme vigenti, o manchino in cantiere le attrezzature necessarie. Affinché il tempo richiesto per l'esecuzione di tali prove non abbia ad intralciare il regolare corso dei lavori, la Ditta appaltatrice dovrà:

- 1) approvvigionare al più presto in cantiere i materiali da sottoporre a prove di laboratorio;
- 2) presentare i campioni immediatamente dopo l'affidamento dei lavori;
- 3) escludere materiali che in prove precedenti abbiano dato risultati negativi o deficienti;
- 4) in genere, fornire materiali che notoriamente rispondano alle prescrizioni del Capitolato.

Per i materiali già approvvigionati a piè d'opera e riconosciuti non idonei, la Direzione dei Lavori deciderà a suo insindacabile giudizio se essi debbano venire senz'altro scartati oppure se possano ammettersi applicando una adeguata detrazione percentuale sulla loro quantità o sul loro prezzo. Nel primo caso, e nel secondo quando la Ditta appaltatrice non intenda accettare la detrazione stabilita dalla Direzione

Lavori, la Ditta appaltatrice stessa dovrà provvedere, a proprie spese, all'allontanamento dal cantiere dei materiali dichiarati non idonei entro il termine di tre giorni dalla comunicazione delle decisioni della D.L. In mancanza, potrà provvedere direttamente l'Amministrazione appaltante, a rischio e spese dell'Impresa appaltatrice. Le decisioni della Direzione dei Lavori, in merito all'accettazione dei materiali, non potranno in alcun caso pregiudicare i diritti dell'Amministrazione appaltante in sede di collaudo.

Quadri elettrici principali e derivati

I quadri destinati alla protezione delle linee di distribuzione primaria e secondaria interna agli edifici dovranno essere realizzati con carpenteria modulare componibile (in materiale isolante secondo CEI 120-38 o in lamiera con spessore non inferiore a 20/10 mm.), a segregazione totale ed avere portelle anteriori incernierate (apertura della porta fino a 180°) ed apribili con chiave; un ulteriore portello interno incernierato, apribile solo mediante uso di attrezzo, dovrà proteggere le parti in tensione lasciando fuoriuscire solo la parte dell'interruttore o altra apparecchiatura destinata alla manovra o alla visualizzazione. I quadri (salvo diversa indicazione) dovranno avere le portelle anteriori realizzate in policarbonato trasparente (spessore non inferiore a 6 mm.) sorretto da robusto telaio in profilati di FeZn verniciato. Il materiale impiegato per la costruzione del quadro dovrà garantire la totale autoestinguenza, e, in caso di incendio, la non emissione di gas tossici e la limitata emissione di fumi opachi; il quadro dovrà prevedere differenti scomparti ciascuno predisposto per una specifica funzione (porta strumenti, vano morsettiere, vano barrature, vano interruttori, etc.) e ciascuno ampliabile a più moduli base per adattarsi alle esigenze di apparecchiature di taglie differenti, in modo da poter inserire nuovi interruttori senza alterare la carpenteria. Le sezioni elettriche appartenenti ai circuiti di distribuzione ordinaria e moduli o circuiti di segnale a correnti deboli, dovranno essere distinte e cioè ubicate su colonne indipendenti o comunque separate da setti metallici. I moduli base destinati agli interruttori modulari passo 17,5 mm. andranno sfruttati parzialmente lasciando spazi vuoti per un 30%. In genere la massima profondità del quadro non dovrà superare 400 mm. Per il cablaggio dovranno essere utilizzate solo barre di distribuzione per gli interruttori scatolati e barrette prefabbricate abbondantemente dimensionate per l'alimentazione degli interruttori modulari; le morsettiere dovranno avere setti separatori in pvc, uno per ogni morsetto, per separare l'attestatura dei circuiti sia interni che in partenza; non sono ammessi ponticelli tra interruttore ed interruttore, ma tutti i collegamenti dovranno fare capo alle barrette in Cu preforate ed alle morsettiere menzionate sopra. I conduttori in uscita dagli interruttori dovranno avere un numero di identificazione che dovrà essere riportato anche sui corrispondenti morsetti e sugli schemi forniti a corredo del quadro. Le connessioni all'interno del quadro dovranno aver luogo mediante sovrapposizione di superfici preventivamente stagnate ed il collegamento dovrà essere realizzato mediante morsetti a compressione. I conduttori di collegamento tra barrette collettrici preforate a valle dell'interruttore generale e gli interruttori derivati modulari e tra questi e le morsettiere dovranno essere di tipo non propagante l'incendio ed a bassissima emissione di fumi e gas tossici (N07V-K) con le seguenti sezioni:

- 6 mm². per interruttori con portata sino a 25 A;

- un calibro sopra a quello della linea di uscita corrispondente per quelli superiori a 25 A.

Particolare cura dovrà essere osservata nell'esatta ripartizione del carico su tutte le fasi. Tutte le apparecchiature dovranno essere dotate di targhette per l'identificazione dell'utenza; le targhette dovranno avere spessore di circa 0,4 mm. ed essere rivettate sulla carpenteria del quadro; la dicitura riportata sulle targhette (pantografata) dovrà corrispondere a quella riportata sullo schema del quadro. Gli eventuali trasformatori per l'alimentazione dei circuiti ausiliari dovranno essere di sicurezza (secondo CEI 64-8); detti trasformatori dovranno avere il neutro o la presa centrale efficacemente connessa a terra. Non sono ammessi autotrasformatori. I trasformatori di isolamento dovranno avere la certificazione secondo le norme. Tutti i trasformatori dovranno venir installati nella parte alta del quadro e la carpenteria in tale zona dovrà prevedere un'adeguata ventilazione. Qualora esistano sullo stesso quadro tensioni differenti o apparecchiature che, pur avendo le stesse tensioni, appartengono a sistemi differenti (ad esempio illuminazione normale e di sicurezza), queste dovranno risultare completamente segregate e separate dalle altre ed alloggiate entro scomparti a loro uso esclusivo privi di comunicazioni con i restanti scomparti. Il tipo di installazione delle carpenterie (da incasso, semincasso, staffato a parete, appoggiate a pavimento etc.) verrà in generale deciso dalla D.L. in sede esecutiva in funzione delle caratteristiche architettoniche dell'edificio, senza che per ciò possa essere avanzata, dall'Impresa Appaltatrice, alcuna richiesta per compenso di eventuali oneri aggiuntivi; nelle installazioni incassate a parete dovrà essere prevista una cornice coprifilo in lamiera di colore uguale a quella del quadro. Il quadro dovrà avere all'interno una tasca per il contenimento dello schema elettrico e targhetta indicante:

- nome del costruttore,
- numero di identificazione,
- grado di protezione,
- tensione di isolamento,
- tensione di impiego,
- corrente di corto circuito massima,
- tensione ausiliari,
- contrassegno CEI
- data di costruzione.

Indipendentemente dal tipo i quadri dovranno essere costruiti secondo le Norme CEI 17-13 e ciò dovrà risultare comprovato da adeguata certificazione.

Apparecchi di protezione e manovra

Interruttori automatici, magnetotermici / differenziali modulari Gli interruttori automatici, magnetotermici e

differenziali, di tipo modulare, per la protezione dei cavi di alimentazione dei quadri debbono avere potere di interruzione di servizio (CEI 23-3 IV ediz.) non inferiore a 6 KA e caratteristica "C". Gli interruttori automatici magnetotermici e differenziali di tipo modulare per la protezione dei cavi di alimentazione dei quadri elettrici di ascensori debbono avere potere di interruzione di servizio (CEI 23-3 IV ediz.) non inferiore a 6 KA e caratteristica C. Gli interruttori automatici magnetotermici e magnetotermici differenziali, da installare in quadri elettrici, avranno le caratteristiche di seguito riportate:

- Prova della resistenza ai fuoco ed al calore anormale delle parti isolanti secondo CEI 23-3 (960°C, filo incandescente per parti che tengono in posizione elementi che portano corrente, 650°C per le altre parti).

Per tutti gli apparecchi di protezione l'Ente appaltante si riserva la possibilità di chiedere idonea certificazione delle prove di tipo, rilasciata dal costruttore.

Interruttori automatici magnetotermici modulo 17,5 mm

- riferimenti normativi:

Norme CEI 23-3 IV ediz., IEC, VDE e CEE;

- tensione nominale

220 V~, 50-60 Hz,

380 V per apparecchi bipolari, tripolari e tripolari + N;

- corrente nominale per apparecchi con curva di intervento tipo "C": 0,5,1, 2, 3, 4, 6,10,16,20, 25, 32, 40, 50, 63A;

- potere di interruzione di servizio, alla tensione 400 V, secondo norma CEI 23-3, 6 KA;

- accessoriabili con contatti ausiliari e scattato relè, sganciatore di apertura, sganciatori di minima con ritardo regolabile fino a 300 ms, sganciatori per comando in emergenza, blocco meccanico lucchettabile della leva di comando;

- esecuzioni unipolare (ingombro 1 modulo), unipolare + N e bipolare (ingombro 2 moduli), tribolare (ingombro 3 moduli), tripolare + N (ingombro 4 moduli).

Interruttori automatici magnetotermici differenziali modulo 17,5 mm

- sganciatore sensibile a correnti di dispersione con componenti pulsanti e unidirezionali;

- riferimenti normativi: Norma CEI 23-18 e 23-3;

- curva di intervento tipo "C"
-
-

-
- corrente nominale 0,5,1, 2, 3, 4, 6,10,16, 20, 25, 32, 40, 50, 63 A;
 - corrente nominale di intervento differenziale, 30, 300 mA, 500 mA;
 - disponibilità elementi con selettività cronometrica (fissa o variabile);
 - esecuzione bipolare (ingombro 4 moduli), tetrapolare (ingombro 6 moduli per In 25A, ingombro 7 moduli per In sino a 63 A);
 - accessoriabili con contatti ausiliari e scattato relè, sganciatore di apertura, sganciatori di minima con ritardo regolabile fino a 300 ms, sganciatori per comando in emergenza, blocco meccanico della leva di comando lucchettabile;
 - idonei alle correnti con componenti unidirezionali.

Interruttori automatici magnetotermici e differenziali - p.i. fino a 25 ka

Gli interruttori automatici magnetotermici e magnetotermici differenziali, con potere di interruzione di servizio fino a 25 KA, da prevedere generalmente in quadri elettrici, avranno le caratteristiche di seguito riportate.

Prova della resistenza al fuoco ed al calore anormale delle parti isolanti secondo CEI 23-3 (960°C fill incandescente per parti che tengono in posizione elementi che portano corrente o 650°C per le altre parti).

Interruttori automatici magnetotermici modulo 17, 5 mm

- riferimenti normativi: Norma CEI 23-3 IV ediz.;
 - fissaggio a scatto su rotaia DIN 35;
 - tensione nominale 220 V 50-60 Hz per apparecchi unipolari ed unipolari + N, 380V 50-60 Hz per apparecchi bipolari, tripolari e tripolari + N;
 - corrente nominale 0,5,1,2,3,4,6,10,16,20, 25, 32,40, 50,63 A;
 - caratteristica d'intervento tipo C;
 - potere di interruzione di servizio, alla tensione nominale, secondo Norma CEI 23-3, fino a 25 KA;
 - accessoriabili con contatti ausiliari, scattato relè, sganciatore di apertura;
 - esecuzione unipolare (ingombro 1 modulo), unipolare + N e bipolare (ingombro 2 moduli), tribolare (ingombro 3 moduli), tripolare + N (ingombro 4 moduli);
 - disponibile anche con soglia di intervento I_m 12 -14 I_n ;
-

-
- accessoriabili con contatti ausiliari e scattato relè, sganciatore di apertura, sganciatori di minima con ritardo regolabile fino a 300 ms, sganciatori per comando in emergenza, blocco meccanico della leva di comando lucchettabile.

Interruttori automatici magnetotermici e differenziali modulo 17,5 mm

- riferimenti normativi: Norma CEI 23-3 e 23-18;
- sganciatore differenziale funzionante anche in mancanza di neutro;
- protezione contro gli interventi intempestivi dovuti a sovratensioni transitorie;
- possibilità di teleapertura mediante appositi morsetti;
- corrente nominale 0,5,1,2,3,4,6,10,16,20, 25, 32,40,50,63 A;
- curva di intervento tipo C;
- corrente nominale di intervento differenziale 30, 300, 500 mA;
- esecuzione bipolare (ingombro 4 moduli), tetrapolare (ingombro 6 moduli per I_n 25 A, ingombro 7 moduli per I_n sino a 63 A);
- sganciatori sensibili a correnti di dispersione con componenti pulsanti e unidirezionali, protetti contro gli scatti intempestivi (da sovratensioni, transitori, ecc.);
- disponibile anche con soglia di intervento I_m 12 -14 I_n ;
- accessoriabili con contatti ausiliari e scattato relè, sganciatore di apertura, sganciatori di minima con ritardo regolabile fino a 300 ms, sganciatori per comando in emergenza, blocco meccanico della leva di comando lucchettabile.

Portafusibili sezionabili modulari

I portafusibili sezionabili

- riferimenti normativi IEC 269 1-3, CEI 132-1, CEI 32-5;
 - grado di protezione IP 20, corpo in materiale isolante autoestinguente conforme a IEC 898;
 - modulo 17,5 mm;
 - tensione nominale 380 V;
 - corrente nominale dei fusibili: 4, 6, 8,10,16, 20, 25, 32A;
 - versioni: unipolare, unipolare + neutro, bipolare, tripolare, tripolare + neutro
-

Interruttori di manovra

Dove tecnicamente e normativamente ammesso saranno installati interruttori di manovra con le seguenti caratteristiche:

Tipo modulare

- Prova della resistenza al fuoco ed al calore anormale secondo IEC 898. Interruttori modulo DIN 17,5 mm
- fissaggio a scatto su rotaia DIN 35;
- tensione nominale 250 V per apparecchi unipolari da 16 e 32 A e bipolari da 16 A;
- tensione nominale 380 V per tutti gli altri apparecchi;
- corrente nominale 16, 32 A, 63 A (escluso unipolari), 80 A (escluso unipolari);
- esecuzione unipolare (ingombro 1 modulo), bipolare (ingombro 1 modulo fino a 32 A, 3 moduli per 63 e 80 A), tripolare (ingombro 1 modulo fino a 32 A, 3 moduli per 63 e 80 A), tetrapolare (ingombro 2 moduli fino a 32 A, 4 moduli per 63 e 80 A).

Contattori

I contattori, previsti generalmente in quadri elettrici, avranno le seguenti caratteristiche:

- Prova della resistenza al fuoco ed al calore anormale secondo IEC 898.

Contattori di potenza

- riferimenti normativi: CEI 17-3,17-7,17-8; IEC 158-1,292-1, 337-1 I
 - tensione nominale di isolamento fino a 1000 V
 - corrente nominale termica fino a 63 A
 - corrente nominale in AC 3, 440 V c.a. fino a 49 A
 - fissaggio a vite e a scatto su rotaia DIN 35
 - attacchi a vite, faston, puntalino, a vite con morsetti a piastrina per conduttori con o senza capicorda, per barre o conduttori con capicorda, possibilità di installazione dirette su circuiti stampati (saldatura diretta)
 - accessoriabili con contatti supplementari, temporizzatore pneumatico, memoria meccanica
 - potenza nominale del motore asincrono trifase, con rotore in corto circuito, comandabile (AC3) a 380 V fino a 27 kW
-
-

- tensione nominale bobina 24-48-110-220-380 V 50-60 Hz; 24-48-110 V cc.

Relè termici

- tensione di isolamento nominale 660 V;
- campi di taratura 0.12 -50A
- caratteristica di intervento 1 secondo Norma CEI 17-7
- protezione per mancanza fase
- dispositivo di compensazione di temperatura ambiente (- 20°C + 60°C)
- dispositivo di riarmo manuale/automatico commutabile con tasto plurifunzione: ripristino manuale, manuale con prova, automatico, automatico con prova.

Contattori ausiliari

- tensione di isolamento nominale fino a 660 V
- corrente nominale termica fino a 20 A
- corrente nominale di impiego in DC a 24 V fino a 16 A
- fissaggio a vite e a scatto su rotaia DIN 35
- attacchi a vite, a faston, a puntalino, possibilità di installazione diretta su circuiti stampati (saldatura diretta)
- possibilità di applicazione di contatti supplementari (fino a 3 NA o NC), temporizzatore pneumatico, memoria meccanica
- dotazione contatti fino a 10
- tensione nominale bobina 24-48-110-220 V 50-60 Hz; 24-48-110 Vcc.

Componenti impianto luce e f.m.

Quote di installazione dei componenti

Le seguenti prescrizioni sono state ricavate dal D.P.R N°503 del 24/7/96, art. 8.

- Gli apparecchi elettrici, i quadri generali, le valvole e i rubinetti di arresto delle varie utenze, i regolatori di impianto di riscaldamento e di condizionamento, i campanelli di allarme, il citofono, devono essere posti ad un'altezza compresa tra i 40 e i 140 cm.

Le seguenti indicazioni sono state ricavate dalla Norma CEI 64-8

-
- Le prese a spina, ad installazione fissa, devono avere l'asse geometrico d'inserzione delle relative spine distanziato dal piano di calpestio di almeno:
 - 175 mm se a parete (con montaggio incassato o sporgente); consigliato 400 mm
 - 70 mm se da canalina (o zoccolo); consigliato 200 mm
 - 40 mm se da torretta o calotta (a pavimento)

I seguenti componenti dell'impianto elettrico dovranno essere installati secondo la tabella; l'altezza indicata si riferisce dal piano pavimento finito all'asse mediano orizzontale del componente. Per componenti da installare in locali particolari, ad esempio bagni doccia e locali tecnologici, l'altezza indicata si riferisce dal piano pavimento finito al bordo inferiore del componente

Componente	Quota di installazione
quadro elettrico pensile	1,50 m
centralino di segnalazione	1,80 m
pulsante a tirante bagno	2,25 m
componenti in locali tecnologici	1,50 m

Serie civile componibile a tre pezzi

La serie civile adottata modulare e componibile avrà le seguenti principali caratteristiche.

- esecuzione con grado di protezione IP41, oppure IP44 per applicazioni particolari
- modularità e componibilità fino a 6 frutti nello stesso contenitore
- fissaggio e rimozione rapidi dei frutti mediante attrezzo
- fissaggio del supporto alla scatola da incasso a mezzo viti ad intaglio universale
- fissaggio delle placche a pressione mediante denti a frizione
- placche con recupero spessore fino a 6 mm
- supporti in policarbonato infrangibile ed autoestinguento
- placche in pressofusione o resina con sottopacca isolante; verniciatura con vernici acrilopoliuretaniche atossiche
- dimensioni dei tasti di manovra conformi a prescrizioni DPR 384/78

Apparecchi di comando (per usi domestici e similari):

-
- riferimenti normativi: Norma CEI 23-9
 - tensione nominale: 250 V 50 Hz
 - morsetti doppi antiallentamento, viti di serraggio imperdibili ad intaglio universale
 - involucro isolante autoestinguente in policarbonato resistente agli urti
 - tipi di apparecchi: interruttore unipolare e bipolare, commutatore, deviatore, invertitore, pulsante, relè interruttore.

Prese a spina (per usi domestici e similari):

- riferimenti normativi: Norme CEI 23-16 e 23-5
- tensione nominale: 250 V 50 Hz
- morsetti posteriori doppi, viti di serraggio imperdibili ad intaglio universale
- involucro isolante autoestinguente in policarbonato resistente agli urti
- tipi di prese:

presa con alveoli schermati e contatti laterali di terra, tipo UNEL, grado di protezione contro i contatti diretti 2.1, 2P+T 10/16A

presa con alveoli schermati, tipo bipasso, grado di protezione contro i contatti diretti 2P+T 10/16A+T

Prese telefoniche: con o senza contatto di interruzione della linea a 2,3,4 coppie.

Apparecchi di segnalazione:

- pulsanti, suonerie in bronzo, suoneria elettronica, ronzatori, portalamпада, presa mignon 2P, connettore a 8 poli irreversibile, diffusori monoblocco segnapasso regolabili, relè bipasso.

Scatole supporti e placche

- scatole da incasso fino a 6 frutti modulari
- supporti fino a 6 frutti modulari, fino a 2 frutti modulari più presa tipo UNEL
- placche colore standard: alluminio metallizzato, acciaio metallizzato, bronzo metallizzato, grigio chiaro, bianco, rosso, amaranto, giallo, verde acqua, verde, azzurro, blu.

Contenitori protetti per esecuzioni speciali

- portapparecchi in esecuzione protetta, grado di protezione fino a IP44 installazione da parete e da incasso, in alluminio o in resina antiurto grigia
-

-
- contenitori da parete , grado di protezione IP40/IP55 per 1-2-3 apparecchi modulari
 - contenitore da pannello (quadri) grado di protezione IP55 per 1-2-3 apparecchi modulari
 - possibilità di inserire in tutte le versioni anche le prese 2P+T10/16A tipo UNEL.

Prese e spine di sicurezza unificate CEE 17

Le prese e le relative spine tipo CEE 17 avranno le caratteristiche di seguito riportate.

- Riferimenti normativi: Norme CEI 23-12,17-11,17-13,70-1, IEC 408

Prese CEE 17 con interruttore, blocco di sicurezza

- tensione nominale 380/220 V
- corrente nominale fino a 16 A
- blocco della spina
- installazione singola direttamente a parete oppure in batteria
- involucro protettivo in resina resistente al calore anormale (750 °C filo incandescente), in esecuzione protetta con grado di protezione IP55 (CEI 70-1)
- equipaggiabili con: interruttori automatici magnetotermici, interruttori automatici magnetotermici differenziali, basi portafusibili per fusibili tipo NH, Neozed e Diazed, morsetti, salva motori
- altre caratteristiche come sopra.

Canali portacavi

Canalette in resina per impianti elettrici in vista componenti previsti per realizzare l'impianto elettrico in canaletta in vista avranno le seguenti caratteristiche: Caratteristiche generali:

- riferimenti normativi: Norma CEI 23-19
 - gradi di protezione IP 4X
 - materiale: polivinilcloruro (PVC) autoestinguento antiurto
 - reazione al fuoco secondo UL 94 grado VO
 - temperatura di impiego: da -5°C a +60° C
 - resistenza all'urto a temperatura ambiente 1 J
 - resistenza all'urto a bassa temperatura: 1 J a -5°C
-

-
-
- resistenza di isolamento superiore a 100 MOhm
 - canalizzazione fino a tre scomparti separati (per un massimo di tre servizi)
 - canalizzazione di dimensioni maggiorate per distribuzione principale, con possibilità di inserzione di combinazioni di frutti modulari della serie civile

Portapparecchi per frutti modulari delle serie civili

- coperture amovibili solo con attrezzo
- servizi elettrici distribuiti: energia, segnalazione, antenna, telefono, elaborazione dati
- la componentistica per installazione a parete comprenderà i seguenti elementi:
 - coprigiunti e chiusure di testata, per affiancamenti canalette, per angoli interni, per angoli esterni, per angoli piani
 - cassette di raccordo, smistamento e derivazione fino a 6 vie, con fianchetti di chiusura
 - scatole portapparecchi, profondità compresa tra 25 e 60 mm

Tubazioni portacavi

I tubi protettivi dei conduttori elettrici saranno a MARCHIO DI QUALITA' (I.M.Q.) con le seguenti caratteristiche:

- del tipo flessibile (corrugato) in PVC autoestinguente serie "leggera" (350 Newton - norme CEI 23-14) per posa sotto traccia a parete.
 - del tipo flessibile (corrugato) in PVC autoestinguente serie "pesante" (750 Newton-norme CEI 23 - 14) per posa sotto traccia a pavimento.
 - del tipo rigido piegabile a freddo, in materiale termoplastico autoestinguente serie "pesante" (750 Newton - norme CEI 23-8 e 23-25), infiammabilità IEC 695-2-2 VI secondo UL 94, reazione al fuoco classe 2 (D.M.26/8/184), fumi con indice 1.96 secondo CEI 20-37 parte 2, per posa in vista.
 - del tipo rigido in materiale plastico (PVC), serie "pesante" (1250 Newton norme CEI 23-29), resistenza d'isolamento mm. 100MOhm a 500V per 1', rigidità dielettrica superiore a 2000V a 50 Hz per 15', per posa interrata con giunti a bicchiere
 - del tipo flessibile corrugato per realizzazione di cavidotti interrati, in polietilene, Norme NF C 68-171, resistenza allo schiacciamento min. 750 Newton, resistenza all'urto mm. 6 joule (-25°C, M=1 Kg, h=0.6m)
 - in guaina spiralata in materiale PVC autoestinguente, resistenza allo schiacciamento non
-
-

inferiore a 300 Newton, resistenza d'isolamento min. 100 MOhm a 500 V per 1', resistenza all'urto non inferiore a 2 Joule, completa degli appositi raccordi in PVC autoestinguente che consentano un grado di protezione min. IP44, da impiegarsi per le derivazioni dai canali portacavi alle cassette di derivazione, o agli apparecchi utilizzatori, per distribuzione alle singole apparecchiature in controsoffitti.

- del tipo in acciaio laminato a freddo ed elettrosaldato, ricavato da lamiera zincata a caldo UNI 5744, riporto di zinco sulla saldatura, filettabile, dello spessore di mm. 12 a seconda dei diametri, completo di manicotti, accessori di fissaggio, pezzi speciali occorrenti ecc., per posa a vista, conforme a norme CEI 23-28, 23-25. Il diametro interno dei tubi protettivi deve essere pari almeno a 1,3 volte il diametro del cerchio circoscritto al fascio dei cavi in esso contenuti, in condizioni di posa ordinaria; in caso di posa in ambienti soggetti a normativa CEI 64-2 il coefficiente di maggiorazione sarà almeno 1,4. Si riporta, a titolo esplicativo, la seguente tabella, desunta da dati dimensionali commerciali, inerente la quantità massima di cavi unipolari (tipo N07 V-K o N07 G9-K) che si possono introdurre in tubazioni flessibili in PVC di vario diametro nel rispetto del coefficiente di maggiorazione 1.3:

Scatole e cassette di derivazione

Le scatole e le cassette di derivazione per gli impianti incassati saranno in PVC autoestinguente, o in lega metallica in casi particolari; debbono avere coperchi tali da nascondere il giunto cassetta - muratura. Le scatole e le cassette di derivazione per impianto con posa a vista e con grado di protezione IP44 e IP55 in resina e le cassette in lega metallica verniciata a forno, avranno il coperchio e le finestre laterali munite di guarnizioni in elastomero anti invecchiamento con flange piane cieche o forate con pressacavo e viti di fissaggio.

Le scatole e cassette in resina saranno resistenti al fuoco ed al calore anormale secondo quanto previsto dalle norme CEI 64-8. Le scatole e le cassette di derivazione con grado di protezione IP40, IP44 e IP55, nelle condizioni ordinarie di installazione sotto intonaco ed a vista, dovranno garantire il grado di protezione nominale anche a posa avvenuta e dopo il collegamento delle tubazioni. Il coperchio delle cassette deve offrire buone garanzie di fissaggio ed essere apribile solo con attrezzo; le viti di serraggio devono essere del tipo antiallentamento e antiperdenti.

Nelle scatole e cassette di derivazione deve risultare agevole la dispersione del calore in esse prodotto; in ogni caso tutte le cassette devono essere di dimensioni tali da non determinare schiacciamento dei cavi, dei morsetti di giunzione/collegamento, e consentire un'agevole verifica o sfilaggio dei cavi successivi.

Le scatole di derivazione dalle dorsali principali devono avere dimensioni tali da consentire il collegamento di tutte le tubazioni previste in progetto, con riserva di spazio per un minimo di tubazioni ulteriori in misura del 20%. Le scatole metalliche devono essere munite di apposito bullone per messa a

terra, annegato nella fusione del corpo cassetta. Le scatole saranno fissate alle strutture portanti con sistemi idonei, ed approvati dalla D.L..

Potrà essere necessario, in alcune situazioni (spazi ristretti, percorsi non lineari, ecc.), installare le cassette sia a "parete" che a "soffitto", come pure impiegare modeste staffe di distanziamento o aggancio alla struttura; in tal caso gli accessori saranno accettati dalla D.L. e comunque compresi nel prezzo di esecuzione che remunera lo specifico lavoro.

5) CARATTERISTICHE E REQUISITI INSTALLAZIONE DEI MATERIALI

Tubazioni

Ad ogni brusca variazione resa necessaria dalla struttura muraria dei locali, ad ogni derivazione da linea principale a secondaria ed in ogni locale servito, la tubazione deve essere interrotta con cassette di derivazione; in ogni caso deve essere prevista una max interdistanza di 6 m. tra due scatole successive su tratto rettilineo.

Le derivazioni delle condutture elettriche dalle condutture principali debbono essere realizzate nelle apposite cassette di derivazione e realizzare lo stesso grado di protezione della conduttura principale. I tubi protettivi di cavi elettrici collocati in cunicoli, che contengono canalizzazioni di altri impianti tecnologici, debbono essere disposti in modo da non essere soggetti ad influenze dannose in relazione a sovrariscaldamenti, sgocciolamenti, formazione di condense ed ogni altro evento anomalo.

E' inoltre vietato collocare nella stessa traccia montanti dell'impianto elettrico a tensione 230/400 V, le colonne telefoniche, radio - televisive e delle trasmissioni dati, se non espressamente previsto od autorizzato dalla D.L.. I cavi posti entro i tubi devono risultare sempre sfilabili e reinfilabili.

Per i cavi posati in tubazioni metalliche occorre aver cura di raggruppare i conduttori di tutte le fasi e del neutro dello stesso circuito nella stessa tubazione. Per le tubazioni metalliche si deve garantire la continuità elettrica ed il collegamento al conduttore di protezione. I raggi di curvatura delle tubazioni, canali e passerelle devono essere di valori tali da permettere un agevole infilaggio dei cavi, in pratica devono essere compatibili con i raggi minimi di curvatura dei cavi posati. Allo scopo di facilitare eventuali ampliamenti futuri, si devono installare sempre ulteriori tubi e canali vuoti con funzione di scorta. In ambienti particolari, ad esempio in luoghi dove è richiesto l'impianto a sicurezza funzionale a tenuta (AD - FT), i raggi di curvatura dei tubi devono essere almeno 6 volte il diametro esterno dei tubi stessi, compatibilmente con il raggio minimo di curvatura dei cavi contenuti. Tutte le tubazioni dovranno essere fissate alla struttura di sostegno con sistemi idonei (tappi ad espansione elastica, chimici, ecc.), in ogni caso interdistanziati al massimo di 50 cm se all'interno di edifici e 40 cm all'esterno.

Si dovrà porre particolare attenzione nel caso di innesti di tubazioni plastiche in cassette o giunzioni lineari, per evitare che, anche nel tempo, si verifichino dei distacchi tra i vari componenti del sistema. Nel caso in cui tubazioni a vista siano installate in spazi limitati (nel caso specifico locali con controsoffitto a

distanza ridotta rispetto al soffitto), queste saranno agganciate con staffe di tipo idoneo agli spazi disponibili, senza che ciò possa determinare compensi particolari. Le tubazioni flessibili spiralate (tipo f - par.2) utilizzate per l'alimentazione di apparecchiature e componenti nei locali controsoffittati, saranno fissate, nel tratto derivato dalla cassetta, alle strutture portanti del controsoffitto con sistemi accettati da D.L..

Canalette in resina

Le canalette di qualunque misura saranno poste in opera su superfici piane; in caso di irregolarità del fondo d'appoggio si utilizzeranno idonei spessori per compensare le variazioni in modo da rendere la condotta perfettamente lineare. Dovranno essere fissate con sistemi idonei alla superficie (tasselli a "farfalla", chimici, corpo interamente metallico, ecc.), in ogni caso interdistanziati al massimo di 30 cm. I cavi installati all'interno dovranno essere fissati con gli appositi accessori fermafili, atti ad evitarne la caduta all'apertura del coperchio. Si dovrà porre particolare attenzione nel caso di innesti di canali in cassette o di giunti lineari, per evitare che, anche nel tempo, si verifichino dei distacchi tra i vari componenti del sistema. Prescrizioni particolari per condutture incassate Il diametro interno dei condotti circolari, deve essere pari almeno a 1,8 volte il diametro del cerchio circoscritto al fascio di cavi che essi sono destinati a contenere, con un minimo di 15 mm. Per condotti, a sezione diversa dalla circolare, il rapporto tra la sezione stessa e l'area della sezione retta occupata dai cavi deve essere 2. I tubi protettivi devono essere scelti in modo da assicurare adeguata resistenza meccanica alle sollecitazioni che possono prodursi sia durante la posa sia durante l'esercizio. I tubi in materiale plastico installati sotto pavimento, devono essere del tipo pesante. I raggi di curvatura delle tubazioni o condotti devono essere di valori tali da permettere un agevole infilaggio dei cavi, in pratica devono essere compatibili con i raggi minimi di curvatura dei cavi posati. I tubi incassati nella muratura o sotto intonaco devono avere per quanto possibile percorsi paralleli od ortogonali agli spigoli della muratura stessa. La curvatura dei tubi deve essere tale che il diametro interno di questi non diminuisca di oltre il 10%. Le scanalature (o tracce) orizzontali su parete devono essere previste solo su una facciata della parete stessa. Non si devono effettuare scanalature orizzontali per una lunghezza superiore al 60% della lunghezza della parete interessata. La distanza minima fra due scanalature orizzontali deve essere 1,50 m. Per la posa sotto pavimento si devono disporre le tubazioni dell'impianto elettrico in parallelo ad altre eventuali tubazioni presenti, ad esempio idriche o riscaldamento. Per evitare lo schiacciamento dei tubi dell'impianto elettrico si deve porre particolare cura nell'esecuzione di eventuali incroci. Nel tratto di tubo compreso tra due cassette di derivazione o due scatole portafrutti non si devono effettuare più di due curve a 90°, in tutti i casi si deve evitare che la somma degli angoli di curvatura dello stesso tratto di tubazione sia maggiore di 270°.

Cavi

Prescrizioni generali

I cavi utilizzati nei sistemi di prima categoria debbono essere adatti alla tensione nominale verso terra ed

alla tensione nominale (U_0/U) non inferiore a 450/750 V, simbolo di designazione 07. I cavi utilizzati nei circuiti di segnalazione e di comando debbono essere adatti a tensioni nominali non inferiori a 300/500 V, simbolo di designazione 05. Questi ultimi debbono essere, se posati nello stesso tubo o canale con cavi previsti per tensioni nominali superiori, adatti alla tensione nominale maggiore. E' vietato l'impiego di conduttori nudi fatta eccezione per i conduttori di terra di sezione non inferiore a 4 mm². I cavi dovranno essere sempre sfilabili; non è ammessa la posa diretta sottotraccia né quella direttamente interrata. Le giunzioni dei cavi potranno essere eseguite solamente entro apposite cassette. I cavi di alimentazione dei quadri principali, dei quadri di zona e di singole utenze con circuiti specifici, sui quadri dovranno essere privi di qualunque giunzione. Per tutti i cavi installati sull'impianto dovranno essere fornite le certificazioni delle prove di tipo richieste dalle NORME eseguite presso istituti autorizzati, nonché esplicita dichiarazione di corrispondenza tra il materiale certificato e quello posto in opera

Colori distintivi

Per l'identificazione dei colori si fa riferimento alle tabelle CEI-UNEL ed alle Norme CEI 64-8, che stabiliscono quanto segue.

Quando si fa uso dei colori per distinguere i cavi unipolari, o le anime dei cavi multipolari, devono essere seguite le seguenti regole:

- Giallo - verde: conduttori di terra, di protezione e di equipotenzialità
- blu chiaro: conduttore di neutro; se il conduttore di neutro non è distribuito nell'impianto elettrico, l'anima di colore blu chiaro di un cavo multipolare può essere utilizzata come conduttore di fase. Il conduttore di neutro e di protezione PEN deve avere la doppia colorazione, ad esempio giallo – verde con fascette terminali blu chiaro o viceversa .

Per l'unificazione dei colori distintivi dei cavi ci si deve attenere alla tabella CEI-UNEL 00722, (colori distintivi delle anime dei cavi isolati con gomma o polivinilcloruro per energia o per comandi e segnalazioni con tensioni nominali U_0/U non superiori a 0,6/1 kV), da cui sono state ricavate le seguenti indicazioni: Per i cavi unipolari sono vietati i seguenti colori: giallo, verde, ed ogni bicolore che non sia giallo/verde. Colori distintivi per altri conduttori (escluso protezione e neutro) marrone, nero e grigio. Quando il neutro è distribuito, in cavi tripolari utilizzati ad esempio per alimentare motori trifasi, il colore blu chiaro deve essere contrassegnato, in corrispondenza di ogni collegamento, da fascette di colore nero o marrone. In un sistema trifase per distinguere le tre fasi, oltre ai colori ammessi marrone e nero, si deve utilizzare anche il colore grigio. In sistemi a corrente continua si possono utilizzare il colore rosso per il polo positivo ed il colore bianco per il polo negativo.

Marcatura e terminazione cavi

Tutti i cavi in uscita da quadri principali o secondari devono essere contrassegnati in modo leggibile e

permanente, individuandosi:

- per i cavi di potenza: le fasi e/o polarità
- per i cavi di distribuzione: le sigle utilizzate per l'identificazione sugli elaborati di progetto (circuito e fasi).

Le terminazioni dei cavi devono essere eseguite con idonei terminali (capicorda) preisolati, a compressione; il punto di sfiocciamento del cavo deve essere il più vicino possibile ai morsetti di collegamento. Le terminazioni devono essere eseguite su tutti i cavi in uscita dai quadri, sui terminali alle apparecchiature ed utilizzatori; le connessioni di derivazione in linea devono essere eseguite con gli appositi morsetti a mantello (sino a 6 mm²), o morsettiere modulari (10 mm² e oltre).

GIUNZIONI E DERIVAZIONI DEI CAVI

Giunzioni diritte: ammesse solo nei casi in cui le tratte senza interruzioni superino in lunghezza le pezzature reperibili in commercio.

Le giunzioni dei conduttori devono essere eseguite nelle cassette di derivazione impiegando opportuni morsetti e morsetterie.

Le terminazioni dei cavi devono essere del tipo e della sezione adatta alle caratteristiche del cavo e all'apparecchio al quale saranno collegate; non è consentito alcun adattamento di dimensione o sezione del cavo o del capocorda stesso.

La guaina del cavo, nel punto di taglio, dovrà essere rifinita con l'impiego di manicotti termorestringenti. Ad ogni dispositivo di serraggio di ciascun morsetto non potrà essere connesso più di un conduttore; l'eventuale equipotenzializzazione tra i morsetti dovrà avvenire mediante l'impiego d'opportune barrette di parallelo. Nei punti di collegamento i cavi dovranno essere fissati mediante l'ausilio di fascette o collari o pressacavi, in modo da evitare qualsiasi sollecitazione meccanica sulle morsettiere. I capicorda, in rame stagnato, devono essere del tipo a compressione e saranno utilizzati su tutti i cavi, sia di potenza sia di segnalazione.

POSA DEI CAVI NEI CANALI

I cavi devono essere semplicemente appoggiati sul fondo, in modo ordinato, paralleli tra loro, senza attorcigliamenti e rispettando il raggio di curvatura indicato nelle tabelle. Lungo il percorso, i cavi non dovranno presentare giunzioni intermedie a meno di linee la cui lunghezza sia tale da non essere presenti in commercio pezzature di lunghezza adeguata. I cavi saranno eventualmente distanziati, se prescritto dalla modalità di posa al fine di annullare il mutuo riscaldamento; se la stessa canalina deve ospitare conduttori di sistemi diversi, dovrà adottarsi un separatore di servizio. Lungo i canali, i cavi dovranno essere fissati agli stessi mediante l'impiego di fascette in materiale plastico in corrispondenza di curve, incroci e diramazioni. Nei tratti verticali i cavi dovranno essere fissati alle passerelle con passo

non superiore a 40 cm. I cavi, nei canali chiusi, saranno fissati con apposite sbarre trasversali. Il numero dei cavi installati deve essere tale da consentire un'occupazione non superiore al 50% della sezione utile dei canali, secondo quanto prescritto dalle norme CEI 64-8. Per il grado di protezione contro i contatti diretti, si applica quanto richiesto dalle norme CEI 64-8 utilizzando i necessari accessori (angoli, derivazioni ecc.); in particolare, opportune barriere devono separare cavi a tensioni nominali differenti. I cavi vanno utilizzati secondo le indicazioni delle norme CEI 20-20.

SCALE E PASSARELLE

Posa su passerelle: cavi fissati alle passerelle mediante legature che ne mantengano fissa la posizione. Sui tratti di passerella inclinati e verticali le legature devono essere più numerose (almeno una ogni metro) ed adatte a sostenere il peso dei cavi. Il numero di cavi su ogni passerella, deve essere tale da garantire che nelle condizioni previste di carico la loro temperatura si mantenga entro i valori prescritti dalla norma.

POSA DI CAVI ELETTRICI ISOLATI, SOTTO GUAINA, INTERRATI

Per l'interramento dei cavi elettrici, si dovrà procedere nel modo seguente:

- sul fondo dello scavo, sufficiente per la profondità di posa preventivamente concordata con la Direzione Lavori e privo di qualsiasi sporgenza o spigolo di roccia o di sassi, si dovrà costruire, in primo luogo, un letto di sabbia di fiume, vagliata e lavata, o di cava, vagliata, dello spessore di almeno 10 cm, sul quale si dovrà distendere poi il cavo (o i cavi) senza premere e senza farlo affondare artificialmente nella sabbia;
- si dovrà quindi stendere un altro strato di sabbia come sopra, dello spessore di almeno 5 cm, in corrispondenza della generatrice superiore del cavo (o dei cavi); pertanto lo spessore finale complessivo della sabbia dovrà risultare di almeno 15 cm più il diametro del cavo (o maggiore, nel caso di più cavi);
- sulla sabbia così posta in opera, si dovrà infine disporre una fila continua di mattoni pieni, bene accostati fra loro e con il lato maggiore secondo l'andamento del cavo (o dei cavi) se questo avrà diametro (o questi comporranno una striscia) non superiore a 5 cm o, nell'ipotesi contraria, in senso trasversale (generalmente con più cavi);
- sistemati i mattoni, si dovrà procedere al rinterro dello scavo pigiando sino al limite del possibile e trasportando a rifiuto il materiale eccedente dall'iniziale scavo.

Inoltre dovrà essere inserito un nastro indicatore in materiale plastico con colore a scelta della DL.

L'asse del cavo (o quello centrale di più cavi) dovrà ovviamente trovarsi in uno stesso piano verticale con l'asse della fila di mattoni.

Per la profondità di posa deve essere seguito il concetto di avere il cavo (o i cavi) posto sufficientemente

al sicuro da possibili scavi di superficie per riparazioni a manti stradali o cunette eventualmente soprastanti, o per movimenti di terra nei tratti a prato o a giardino.

Di massima deve essere però osservata la profondità di almeno 50 cm, misurata sull'estradosso della protezione di mattoni.

Tutta la sabbia e i mattoni occorrenti devono essere forniti dalla Ditta appaltatrice.

POSA DI CAVI ELETTRICI, ISOLATI, SOTTO GUAINA, IN CUNICOLI PRATICABILI

I cavi devono essere posati:

- entro scanalature esistenti sui piedritti dei cunicoli (appoggio continuo);
- entro canalette di materiale idoneo, ad esempio cemento (appoggio egualmente continuo), tenute in sito da mensoline in piatto o in profilato d'acciaio zincato o da mensoline di calcestruzzo armato;
- direttamente su ganci, grappe, staffe, o mensoline (appoggio discontinuo) in piatto o in profilato d'acciaio zincato, ovvero in materiali plastici resistenti all'umidità, ovvero ancora su mensoline di calcestruzzo armato.

Dovendo disporre i cavi in più strati, dovrà essere assicurato un distanziamento tra strato e strato pari ad almeno una volta e mezzo il diametro del cavo maggiore nello strato sottostante, con un minimo di 3 cm, per assicurare la libera circolazione dell'aria. A questo riguardo la Ditta appaltatrice dovrà tempestivamente indicare le caratteristiche secondo cui dovranno essere dimensionate e conformate le eventuali canalette di cui sopra, mentre, se non diversamente prescritto dalla D.L., deve essere di competenza della Ditta appaltatrice soddisfare a tutto il fabbisogno di mensole, staffe, grappe e ganci di ogni altro tipo, i quali potranno anche formare rastrelliere di conveniente altezza. Per il dimensionamento e mezzi di fissaggio in opera (grappe murate, chiodi sparati ecc.) dovrà essere rapporto al distanziamento dei supporti, che dovrà essere stabilito di massima intorno a cm 70. In particolari casi, la D.L. potrà preventivamente richiedere che le parti d'acciaio siano zincate a caldo. I cavi, ogni 150÷200 m di percorso, dovranno essere provvisti di fascetta distintiva in materiale inossidabile.

POSA DI CAVI ELETTRICI, ISOLATI, SOTTO GUAINA, IN TUBAZIONI INTERRATE, O IN CUNICOLI NON PRATICABILI

Per la posa interrata delle tubazioni si dovrà procedere nel modo seguente:

- sul fondo dello scavo, sufficiente per la profondità di posa, preventivamente concordata con la Direzione Lavori e privo di qualsiasi sporgenza o spigolo di roccia o di sassi, si dovrà stendere un strato di sabbia vagliata;
 - sarà effettuata la posa del tubo (o dei tubi) senza effettuare alcuna pressione;
 - verrà steso uno strato di sabbia vagliata per il riempimento degli spazi lasciati vuoti dai tubi e per
-
-

copertura delle tubazioni;

- sarà quindi effettuato il reinterro dello scavo effettuato in più strati ed utilizzando il materiale ricavato dallo scavo, ad ogni strato di reinterro si dovrà eseguire lo stipamento del materiale avendo cura di non provocare alcun danno alle tubazioni precedentemente posate;

- si dovrà quindi procedere al carico ed al trasporto a pubblica scarica di tutto il materiale non utilizzato per il reinterro. Nel caso d'esecuzione su strada carrabile o in presenza di particolari pavimentazioni la parte superiore del reinterro dovrà essere effettuata con materiali di cava (stabilizzato e tout-venant) in opportuni strati e prima del ripristino della pavimentazione, detti strati, saranno integrati opportunamente e per fasi successive. Per la profondità di posa, deve essere seguito il concetto di avere il cavidotto (o i cavidotti) posti sufficientemente al sicuro da possibili scavi di superficie per riparazioni a manti stradali o cunette eventualmente soprastanti, o per movimenti di terra nei tratti a prato o a giardino.

Di massima deve essere però osservata la profondità di almeno 50 cm. Le tubazioni dovranno essere con i singoli tratti uniti tra loro o stretti da collari o flangie, per evitare discontinuità nella loro superficie interna. Il diametro interno della tubazione dovrà essere in rapporto non inferiore a 1,3 mm rispetto al diametro del cavo o del cerchio circoscrivente i cavi, sistemati a fascia.

Per l'infilaggio dei cavi, si dovranno prevedere adeguati pozzetti sulle tubazioni interrate e apposite cassette sulle tubazioni non interrate. Il distanziamento fra tali pozzetti e cassette sarà stabilito in rapporto alla natura e alla grandezza dei cavi da infilare.

Tuttavia, per i cavi in condizioni medie di scorrimento e grandezza, il distanziamento resta stabilito dimassima:

- ogni 30 m circa se in rettilineo;
- ogni 15 m circa se con interposta una curva.

I cavi non dovranno subire curvature di raggio inferiore a 15 volte il loro diametro.

PROVE IN CORSO D'OPERA E/O IN SEDE DI COLLAUDO:

- sfilabilità dei conduttori in tratti campioni di tubazioni: i conduttori devono poter essere sfilati e reinfilati con facilità e senza provocare danni all'isolamento;
- controllo della presenza del marchio IMQ (dove applicabile).

Apparecchi di illuminazione

L'impianto di illuminazione sarà realizzato con i componenti di seguito elencati, installati in modo idoneo in relazione all'ambiente di posa; i tipi di apparecchi da prevedere per ogni singola area di intervento sono precisati sui documenti di progetto.

Tutti gli apparecchi di illuminazione devono essere in ogni caso provvisti di idonea certificazione di conformità alle normative relative (IMQ o CE).

Delle principali serie di apparecchi la D.L. si riserva di verificare, presso il fornitore o in altra sede, le caratteristiche dichiarate; in ogni caso devono essere fornibili a richiesta tutte le certificazioni di omologazione di tipo eseguite presso organi od istituti autorizzati.

Illuminazione di sicurezza

Il sistema di illuminazione di sicurezza dovrà garantire livelli di illuminamento secondo norme UNI 1838 pari ad almeno 1 Lux in tutti i percorsi destinati allo sfollamento dell'edificio, nonché nei locali interni utilizzabili dal personale o di uso collettivo.

L'impianto comprenderà:

Apparecchi per sola illuminazione di emergenza

Saranno costituiti da normali apparecchi di illuminazione provvisti di lampada fluorescente eventualmente di tipo compatto, destinati all'illuminazione di corridoi, vani, scale, ambienti di vario tipo. Tali apparecchi, muniti di sistema di autodiagnosi avranno inserimento automatico con alimentazione proveniente da propria batteria con autonomia pari ad 1 ora. Gli apparecchi citati saranno normalmente inseriti in stand-by (normalmente spenti). Apparecchi autoalimentati per segnaletica luminosa

Si tratta di apparecchi ad inserimento automatico con alimentazione autonoma derivante da propria batteria al Nichel-Cadmio per autonomia pari ad 1 ora, provvisti di lampada fluorescente compatta, sempre accesi in presenza della tensione ordinaria. Tali apparecchi saranno provvisti di pittogrammi secondo D.P.R. 8/6/82 n°524. Tali apparecchi, aventi grado di protezione IP 65, muniti di sistema di autodiagnosi potranno essere pilotati da relè elettronico per lo spegnimento durante i periodi di inattività.

Apparecchi ad alimentazione autonoma

Apparecchi autonomi per illuminazione d'emergenza per lampade fluorescenti, sia lineari che compatte, corpo in materiale termoplastico autoestinguente, schermo in polycarbonato autoestinguente stabilizzato, batterie al piombo ermetiche o al nichel – cadmio con durata min. garantita di 4 anni in grado di permettere una autonomia dell'apparecchio di 1 ora, ricarica garantita in max 24 ore con circuito elettronico di controllo della ricarica. Il grado di protezione deve essere min. IP 40, isolamento classe II, funzionamento in sola emergenza, completi di dispositivo elettronico di autodiagnosi atto a realizzare test periodici di autocontrollo, funzionamento e autodiagnosi, con segnalazione tramite LED degli stati di funzionamento; deve essere presente fusibile o dispositivo equivalente per protezione rete e deve essere possibile l'inibizione del funzionamento con eventuale comando unificato. Devono essere del tipo normalmente installabile su superfici incombustibili, ed avere spessore max. preferibilmente non superiore a 75 mm. Le sorgenti luminose disponibili per lo stesso modello dovranno coprire la gamma sino a 24 W Apparecchi del tipo sopradescritto ma con grado di protezione meccanica mm. IP55.

Impianti di messa a terra e di protezione contro i contatti indiretti

Per l'intero edificio contenente gli impianti elettrici deve essere previsto un proprio impianto di messa a terra generale che deve soddisfare le prescrizioni delle vigenti norme CEI 64-8 VI ediz. Pertanto, occorre procedere all'installazione di dispersori di terra (ove necessario), che possono essere costituiti da profilati in acciaio zincato entro pozzetti ispezionabili, conduttori in rame o acciaio zincato infissi nel terreno, realizzando comunque un impianto disperdente con caratteristiche idonee come previsto dalle norme CEI. Tale impianto deve essere realizzato in modo che si possano effettuare le verifiche periodiche di efficienza e comprende i componenti di seguito elencati:

- i dispersori di terra, costituiti da:

picchetti in profilato di acciaio zincato a caldo che saranno posti entro pozzetti ispezionabili infissi nel terreno e che realizzeranno il contatto elettrico con la terra (lunghezza min. 2 m, spessore . come da tabella CEI).

Conduttore disposto a contatto con il terreno, per collegare equipotenzialmente i dispersori fra di loro o fungere da unico elemento disperdente; sono accettate soluzioni costituite da corda o nastro in rame nudo o acciaio zincato a caldo, delle sezioni e misure previste da CEI 64-8 cap.54 (corda Cu della sezione di mm² 35, trefoli di diam. min.1.8 mm, nastro in acciaio zincato a caldo, sez. mm. 100 mm² e spessore min. 3mm).

Gli elementi del dispersore sono posti ad una profondità di interrimento non inferiore a 60cm, ricoperti da strati di terreno vegetale.

I dispersori saranno collegati ai collettori o nodi principali di terra entro i quadri generali mediante conduttore di rame isolato, interrato anch'essa ad una profondità analoga a quella del dispersore, della sezione di mm² 35. Si raccomanda l'uso dei ferri di armatura delle strutture in c.a. come dispersori naturali ed elementi di intercollegamento; in questo caso sarà valutata di volta in volta la necessità di procedere alla posa di dispersori intenzionali. In tal caso le connessioni tra tali elementi naturali ed i componenti in Cu saranno del tipo accettato dalla D.L. e previsto in elaborati tipici di installazione. Dai collettori o nodi principali di terra dei quadri generali partiranno i collegamenti di terra ai collettori o nodi di terra dei quadri di piano o di zona mediante conduttori in cavo FS17. Ai collettori o nodi di terra dei quadri generali e dei quadri di piano o di zona saranno collegati mediante conduttori in cavo FS17:

- i conduttori di protezione di tutte le masse facenti parte del sistema alimentato dal quadro in partenza
 - i conduttori equipotenziali aventi lo scopo di assicurare l'equipotenzialità fra le masse e/o le masse estranee (parti conduttrici, non facenti parte dell'impianto elettrico, suscettibili di introdurre il potenziale di terra).
 - i canali in lamiera di acciaio zincato verniciato.
-
-

Collegamenti equipotenziali

Al fine di migliorare la protezione contro i contatti indiretti, all'impianto di terra devono essere collegati tutti i sistemi delle tubazioni metalliche accessibili destinati ad adduzione, distribuzione e scarico delle acque, nonché tutte le masse metalliche che possono costituire massa estranea. Per la realizzazione della "equipotenzialità" delle parti conduttrici simultaneamente accessibili, occorre collegare all'impianto di messa a terra tutte le "masse" e le "masse estranee":

- nell'impianto di riscaldamento:
- realizzazione di collegamenti equipotenziali su tutte le tubazioni di arrivo e di partenza della centrale termica;
- realizzazione di collegamenti equipotenziali sulle tubazioni dell'acqua e del gas all'ingresso dell'edificio;
- realizzazione di collegamenti equipotenziali delle ulteriori masse estranee eventuali (recinzioni metalliche che arrivano in prossimità dell'impianto elettrico con accessibilità contemporanea, binari, canalizzazioni metalliche di altri impianti, ecc.). I conduttori per l'esecuzione dei collegamenti equipotenziali saranno del tipo FS17 di colore giallo - verde delle seguenti sezioni minime (fatte salve le verifiche per sezioni maggiori):
- mm² 2,5 per collegamenti posti in tubo sotto l'intonaco o protetti meccanicamente (equipotenziali secondari)
- mm² 4 per collegamenti equipotenziali secondari non protetti meccanicamente
- mm² 6 per collegamenti su tubazioni o parti metalliche a vista (equipotenziali principali).

Collegamenti ai propri collettori di terra

Sono da collegarsi ad un proprio collettore di terra interconnesso con l'impianto di messa a terra generale, mediante un conduttore FS17 di colore giallo - verde, i seguenti utilizzatori:

Messa a terra di apparecchiature di elaborazione dati

Nel caso in cui l'impianto alimenti apparecchiature per elaborazione dati, apparecchiature per telecomunicazioni o altre caratterizzate in ogni caso da elevata corrente di dispersione (superiore a 35 mA), l'impianto di terra deve essere realizzato in accordo con le norme CEI 64-8 cap.707.

CENTRALE RIVELAZIONE INCENDIO

Centrale analogico/digitale ad indirizzamento equipaggiata con 1 loop di rivelazione, espandibile fino a 2 loop. Ogni loop sarà in grado di gestire fino a 4 km di cavo e 250 indirizzi siano essi rivelatori automatici, pulsanti manuali oppure moduli di input/output. La Centrale dovrà inoltre consentire la connessione e

comando direttamente sui loop, di fino a 20 apparati di segnalazione ottici, acustici e combinati. La Centrale dovrà essere espandibile a 2 loop, aggiungendo lo specifico modulo di espansione ad 1 loop. La centrale dovrà poter configurare e gestire un numero totale di 16 zone.

Le informazioni dello stato della Centrale saranno visualizzate sul Display LCD a 40 caratteri per 4 linee e su 16 led di zona, disponibili sul frontale del pannello principale. La centrale disporrà di orologio interno e modalità giorno / notte.

La centrale dovrà permettere la configurazione degli apparati di campo sia in modalità manuale sia in modalità di AUTO INDIRIZZAMENTO, consentendo di velocizzare le operazioni di messa in servizio del sistema.

La Centrale dovrà essere equipaggiata di:

- display LCD a 40 caratteri per 4 linee
- 1 porta seriale RS232
- 1 porta USB

L'eventuale collegamento in rete di più centrali dovrà consentire di controllare gli stati operativi tra una centrale e le altre oltre alla possibilità di gestione tramite SW di supervisione e controllo. La centrale dovrà poter colloquiare con il SW di supervisione proprietario.

La centrale impiega una sola batteria da 12V 18 Ah e sarà programmabile sia da tastiera sia da PC tramite software. Conforme alle norme EN54 parti 2 e 4.

Alimentazione	230Vac \pm 10% 50/60Hz
Batteria Tampone	1 Batteria 12V 18A/h
Alimentazione ausiliaria	1A
Numero di dispositivi per Loop	250
Numero di dispositivi ottici/acustici per Loop	20
Numero di Loop	da 1 a 2 (classe A)
Numero di zone	16
Numero di Input/Output	128
Numero di eventi in memoria	10 000
Numero di Centrali collegabili in rete	32
Lingue supportate	Italiano, Inglese
Temperatura di funzionamento	-10°C ÷ +50°C
Umidità relativa	93% \pm 3% @40°C
Dimensioni	461 x 344 x 45 mm
Montaggio centrale	Appoggio Muro
Certificazione	EN54-2, EN54-4

Batteria 12 V ricaricabile al piombo sigillata e con regolazione a valvola, senza necessità di manutenzione. Adatta ad uso standby e ciclico. Bassa emissione di gas al 99% più ricombinazione. Contenitore in resina ABS, ignifugo secondo la UL94-HB. Recupero eccellente da una condizione di

scarica quasi completa. Utilizzabile con qualsiasi orientamento (tranne capovolte).

Tensione	12Vcc
Capacità A/h	18
Corrente di corto circuito	500 mA
Dimensioni	180 x 76 x 167 mm
Peso	6,2 Kg

Software per la configurazione dell'impianto, tale software dovrà poter essere eseguito su piattaforma PC e dovrà dare la possibilità di configurare tutti i parametri del sistema, dovrà mettere a disposizione un data base per il salvataggio delle configurazioni degli impianti. L'interfaccia grafica sarà semplice, intuitiva e multilingua. La comunicazione tra PC e sistema dovrà avvenire tramite porta RS232 e USB.

RIVELATORE OTTICO DI FUMO ANALOGICO

Sensore ottico di fumo ad effetto Tyndall di tipo analogico/indirizzato, 4 livelli di sensibilità selezionabili, con isolatore integrato. Equipaggiato di 2 led per la segnalazione delle condizioni di allarme e guasto oltre ad una uscita elettronica per il collegamento di una segnalazione remota a basso assorbimento. Il sensore dispone di camera ottica ispezionabile e pulibile localmente senza l'ausilio di attrezzature particolari e senza necessità di ricalibratura. Conforme alle norme EN54 pt.7.

Tensione di Funzionamento	15 ÷ 30 Vcc (nominale 27Vcc)
Consumo in Stand.By in comunicazione con centrale	<310uA @ 27Vcc
Consumo in Allarme con comunicazione	6.5mA
Selezione sensibilità da centrale	4 livelli : Basso, Medio, Normale, Alto
Uscita in stato di allarme	7,5mA @ 7,5Vcc
Temperatura di funzionamento	-10°C ÷ +60°C
Umidità relativa	93% ± 3% @40°C

Base di collegamento per rivelatori e apparati ottici acustici. La base deve disporre di 4 morsetti di attestazione dei cavi del loop e un morsetto per la connessione di terra.

Massima sezione del conduttore collegabile	15 ÷ 30 Vcc (nominale 27Vcc)
Temperatura di funzionamento	-10°C ÷ +60°C
Umidità relativa	93% ± 3% @40°C

RIPETITORE OTTICO

Ripetitore ottico di allarme sensore, collegabile a sensori sia di tipo convenzionale che indirizzato. Serve alla rapida localizzazione di sensori in allarme installati in controsoffitto o posti non visibili ed è installabile sia a soffitto che a parete.

Massima corrente	3 mA
Conessioni	Morsetti a vite
Temperatura di funzionamento	-10°C to +60°C
Materiale	ABS Bianco
Dimensioni	85x85x20 mm

RIVELATORE TERMOVELOCIMETRICO

Sensore termico indirizzato, di tipo analogico/indirizzato, 3 classi selezionabili, con isolatore integrato. Equipaggiato di 2 led per la segnalazione delle condizioni di allarme e guasto oltre ad una uscita elettronica per il collegamento di una segnalazione remota a basso assorbimento. Conforme alle norme EN54 pt.5.

Tensione di Funzionamento	15 ÷ 30 Vcc (nominale 27Vcc)
Consumo in Stand.By in comunicazione con centrale	<290uA @ 27Vcc
Consumo in Allarme con comunicazione	6.5mA
Classe selezionabile da centrale	A1R, A2S, BS
Uscita in stato di allarme	7,5mA @ 7,5Vcc
Temperatura di funzionamento	-10°C ÷ +60°C
Umidità relativa	93% ± 3% @40°C

Base di collegamento per rivelatori e apparati ottici acustici. La base deve disporre di 4 morsetti di attestazione dei cavi del loop e un morsetto per la connessione di terra.

Massima sezione del conduttore collegabile	15 ÷ 30 Vcc (nominale 27Vcc)
Temperatura di funzionamento	-10°C ÷ +60°C
Umidità relativa	93% ± 3% @40°C

PANNELLO OTTICO ACUSTICO

. Sirena ottico/acustica indirizzata, alimentata direttamente da loop. Installabile su base sensore.

Tensione di funzionamento	da 5 Vcc a 30 Vcc
Consumo in Stand-by	< 500mA @ 27 Vcc
Livello sonoro	100 db a 1 m.
Ingresso per segnale di Preallarme	32 toni selezionabili da centrale
Temperatura di funzionamento	da -10°C a +50°C
Grado di protezione	IP33
Peso	183g
Dimensioni	Diametro 116mm, altezza 55mm

pannello di segnalazione realizzato in Metacrilato trasparente che riporta la scritta "ALLARME INCENDIO". Il pannello viene abbinato agli avvisatori ottico-acustici della serie indirizzata

Materiale	Metacrilato trasparente
Scritta Serigrafata	ALLARME INCENDIO
Dimensioni	355x140 spessore 4mm

PULSANTE MANUALE INDIRIZZABILE

Avvisatore d'allarme manuale indirizzato attivabile con con singola azione e ripristinabile con isolatore integrato, in grado di interfacciarsi direttamente con il loop di rivelazione ed utilizzandone i medesimi

collegamenti. Completo di chiave per effettuare test di funzionamento e il ripristino a seguito di attivazione. Segnalazione di allarme tramite led.

Tensione di Funzionamento	15 ÷ 30 Vdc (nominale 27Vdc)
Consumo in Stand.By in comunicazione con centrale	<160uA @ 27Vdc
Consumo in Allarme con comunicazione	3mA
Segnalazione attivazione	Led rosso lampeggiante
Reset dello stato di attivazione e test	Tramite chiave
Temperatura di funzionamento	-10°C ÷ +60°C
Umidità relativa	93% ± 3% @40°C
Materiale	ABS rosso

Cartello segnalatore pulsante manuale con scritta "ALLARME INCENDIO".

Dimensioni	120x145 mm
------------	------------

CAVI ALLARME INCENDIO

Cavi resistenti al fuoco, non propaganti la fiamma, senza alogeni, con tensione nominale 100/100 V per applicazioni in sistemi fissi automatici di rilevazione e di segnalazione allarme d'incendio, secondo la norma UNI 9795, dove è previsto il requisito di resistenza alla fiamma per almeno 30 minuti CEI EN 50200 (30 min. a 830°C PH30) e bassa emissione di fumi e gas tossici (CEI EN 50363). Conduttori in rame rosso, composizione 2x1,5 mmq con schermatura Nastro PET + filo di continuità in rame stagnato + nastro Al/PET.

Tensione nominale	U0/U = 100/100V
Temperatura d'esercizio	-40 + 90° C
Temperatura di corto circuito	350 °C

II TECNICO

